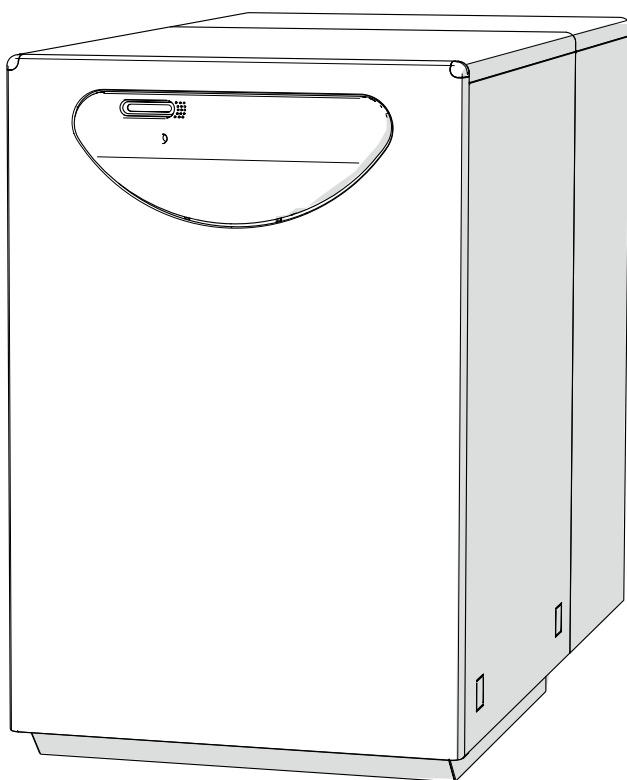




Grupos Térmicos a gasóleo, de fundición, por condensación
Grupos Térmicos a gasóleo, em ferro fundido, de condensação

DUETTO HE 25-35 EV

MANUAL DE USO, INSTALACIÓN Y MANTENIMIENTO
MANUAL DE UTILIZAÇÃO, INSTALAÇÃO E MANUTENÇÃO



ES

PT

Es posible consultar toda la documentación en nuestro sitio www.sime.it

Para consultar a documentação, visite o nosso site www.sime.it



ADVERTENCIAS Y NORMAS DE SEGURIDAD



ADVERTENCIAS

- Tras desembalar el producto, asegúrese de que esté completo y en perfecto estado; en caso de cualquier falta de conformidad, diríjase a la empresa que ha vendido el aparato.
- El aparato deberá destinarse al uso previsto por **Sime**, que no se responsabiliza de daños ocasionados a personas, animales o cosas por errores de instalación, reglaje o mantenimiento y por usos indebidos del aparato.
- En caso de escapes de agua, desconecte el aparato de la red de alimentación eléctrica, corte la alimentación de agua y avise inmediatamente a personal profesional cualificado.
- Compruebe periódicamente que la presión de servicio de la instalación hidráulica, en frío, sea de **1-1,2 bar**. De no ser así, reponga el nivel adecuado o acuda a personal profesional cualificado.
- Si no se va a utilizar el aparato durante una larga temporada, habrá que llevar a cabo, como mínimo, las siguientes operaciones:
 - ponga el interruptor general de la instalación en "OFF-apagado";
 - cierre las llaves de paso del combustible y de la instalación del agua.
- Con el fin de garantizar la máxima eficiencia del aparato, **Sime** recomienda realizar su revisión y mantenimiento con frecuencia **ANUAL**.



ADVERTENCIAS

- **Se recomienda que todos los operadores** lean detenidamente este manual para poder utilizar el aparato de manera racional y segura.
- **Este manual** forma parte integrante del aparato. Por lo tanto, deberá conservarse con cuidado para consultas futuras y deberá acompañar siempre al aparato, incluso en caso de traspaso a otro propietario o usuario o de montaje en otra instalación.
- **La instalación y el mantenimiento** del aparato deberán ser realizados por una empresa habilitada o por personal profesional cualificado con arreglo a las instrucciones facilitadas en este manual, emitiendo al final de la obra una declaración de conformidad a las normas técnicas y a la legislación nacional y local vigentes en el país de uso del aparato.
- **Fonderie SIME S.p.A.** se reserva la facultad de modificar sus productos en cualquier momento y sin previo aviso con el fin de mejorarlos sin perjudicar sus características esenciales. Todas las ilustraciones gráficas y/o fotografías incluidas en este documento pueden mostrar accesorios opcionales que varían según el país de uso del equipo.

PROHIBICIONES

**SE PROHÍBE**

- El uso del aparato por parte de niños de menos de 8 años de edad. El aparato puede ser utilizado por niños de 8 años y mayores y por personas que tengan disminuidas sus facultades físicas, sensoriales o mentales o carezcan de experiencia o de los conocimientos necesarios siempre que se les vigile o se les hayan impartido instrucciones sobre el uso seguro del aparato y la comprensión de los peligros que entraña.
- Que los niños jueguen con el aparato.
- Que las tareas de limpieza y mantenimiento que corresponden al usuario sean realizadas por niños sin supervisión.
- Accionar dispositivos o aparatos eléctricos como interruptores, electrodomésticos, etc. si se percibe olor a combustibles o a productos no quemados. En tal caso:
 - *ventile el local abriendo puertas y ventanas;*
 - *cierre el dispositivo de corte del combustible;*
 - *solicite inmediatamente la intervención de personal profesional cualificado.*
- Tocar el aparato con los pies descalzos y con partes del cuerpo mojadas.
- Toda intervención técnica o de limpieza antes de desconectar el aparato de la red de alimentación eléctrica, poniendo el interruptor general de la instalación en "OFF-apagado", y antes de cortar la alimentación del combustible y del agua de la instalación hidráulica.

**SE PROHÍBE**

- Modificar los dispositivos de seguridad o reglaje sin contar con la autorización y las instrucciones del fabricante del aparato.
- Taponar el desagüe del agua de condensación (si lo hay).
- Tensar, desconectar o retorcer los cables eléctricos que salen del aparato, aunque este esté desconectado de la red de alimentación eléctrica.
- Taponar o reducir las dimensiones de las aberturas de ventilación del local de instalación, si las hay.
- Cortar la alimentación eléctrica y de combustible del aparato si la temperatura exterior puede descender por debajo de los CERO grados (peligro de congelación).
- Dejar recipientes y sustancias inflamables en el local de instalación del aparato.
- Liberar al medio ambiente el material del embalaje, ya que puede constituir una fuente de peligro potencial. Por lo tanto, debe eliminarse de acuerdo con lo establecido por la legislación vigente en el país de uso del aparato.
- El uso del aparato con un gasóleo que contenga una mezcla de biocombustible superior al 10%.

Estimado Cliente:

Gracias por adquirir el Grupo Térmico **Sime DUETTO HE EV**, un aparato de condensación con características técnicas y prestaciones que responderán a sus necesidades de calefacción y agua caliente sanitaria instantánea en condiciones de máxima seguridad, con costes de ejercicio reducidos.

GAMA

MODELO	CÓDIGO
DUETTO HE 25 EV	8103296
DUETTO HE 35 EV	8103297

CONFORMIDAD

Nuestra empresa declara que las calderas **DUETTO HE EV** son conformes a los requisitos esenciales de las siguientes directivas:

- Directiva de Baja Tensión 2014/35/UE
- Directiva de Compatibilidad Electromagnética 2014/30/UE
- Directiva de Diseño Ecológico 2009/125/CE
- Reglamento (UE) N° 811/2013 - 813/2013
- Directiva de requisitos de rendimiento 92/42/CEE



GARANTÍA ESPECÍFICA

Los Grupos Térmicos **DUETTO HE EV** tienen una GARANTÍA LEGAL y una EXTENSIÓN DE GARANTÍA que le será propuesta por el servicio técnico de asistencia de su zona y regirá desde la fecha de validación del servicio.

SÍMBOLOS



ATENCIÓN

Para indicar acciones que, de no efectuarse correctamente, pueden provocar accidentes de origen genérico o pueden generar fallos de funcionamiento o daños materiales en el aparato; así pues, requieren un especial cuidado y una debida preparación.



PELIGRO ELÉCTRICO

Para indicar acciones que, de no efectuarse correctamente, pueden provocar accidentes de origen eléctrico; así pues, requieren un especial cuidado y una debida preparación.



SE PROHÍBE

Para indicar acciones que NO SE DEBEN llevar a cabo.



ADVERTENCIA

Para indicar una información especialmente útil e importante.

ESTRUCTURA DEL MANUAL

Este manual está organizado de la manera que se indica a continuación.

INSTRUCCIONES DE USO

ÍNDICE 7

DESCRIPCIÓN DEL APARATO

ÍNDICE 13

INSTRUCCIONES DE INSTALACIÓN Y MANTENIMIENTO

ÍNDICE 27

INSTRUCCIONES DE USO

ÍNDICE

1	USO DEL GRUPO TÉRMICO DUETTO HE 25-35 EV	8	2	APAGADO	10
1.1	Cuadro de mandos	8	2.1	Apagado temporal.....	10
1.2	Comprobaciones preliminares.....	8	2.2	Apagado durante largas temporadas	10
1.3	Encendido.....	8	3	MANTENIMIENTO	11
1.4	Regulación de la temperatura de calefacción	9	3.1	Reglamentos	11
1.5	Regulación de la temperatura del agua sanitaria	9	3.2	Limpieza externa.....	11
1.6	Posibles fallos	9	3.2.1	Limpieza de la cubierta	11
1.6.1	Termostato de seguridad.....	9	4	ELIMINACIÓN	11
1.6.2	Bloqueo quemador.....	9	4.1	Eliminación del aparato (Directiva Europea 2012/19/UE) .	11
1.6.3	Baja presión de la instalación (reintegro) .	10			
1.6.4	Bomba en avería.....	10			

1 USO DEL GRUPO TÉRMICO DUETTO HE 25-35 EV

1.1 Cuadro de mandos

El panel de mandos permite a todos los operadores efectuar todas las regulaciones necesarias para la gestión de los Grupos Térmicos **Sime DUETTO HE EV** y de las instalaciones conectadas.

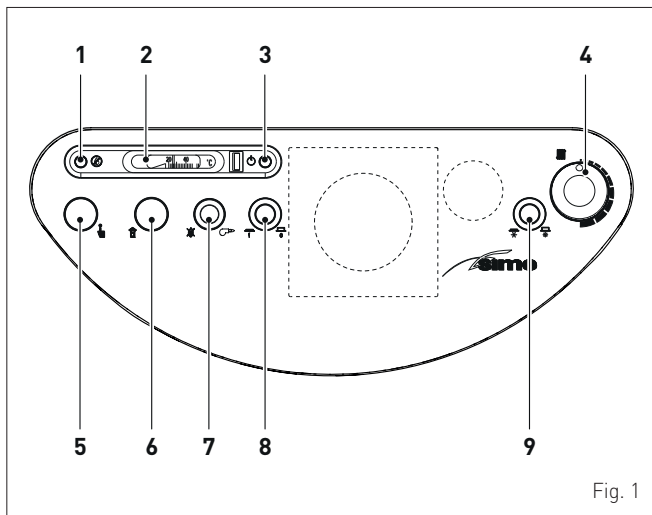


Fig. 1

- 1 **Led de señalización naranja**; baja presión de la instalación
- 2 **Termómetro**
- 3 **Led de señalización verde**; alimentación eléctrica
- 4 **Termostato calefacción** (min 45°C - max 85°C)
- 5 **Rearme termostato de seguridad**
- 6 **Termostato límite** (calibración no modificable)
- 7 **Señalización de bloqueo** (testigo rojo)
- 8 **Interruptor Principal**
- 9 **Interruptor Verano/invierno**

1.2 Comprobaciones preliminares

La primera puesta en servicio del Grupo Térmico **DUETTO HE EV** deberá ser realizada por personal profesional cualificado; en lo sucesivo, el Grupo Térmico podrá funcionar automáticamente. No obstante, el usuario podría verse en la necesidad de volver a poner en funcionamiento el aparato por su cuenta, sin acudir a su técnico; por ejemplo, a la vuelta de las vacaciones. En estos casos habrá que llevar a cabo las siguientes comprobaciones y operaciones:

- asegúrese de que las válvulas de paso del combustible y de la instalación del agua estén abiertas

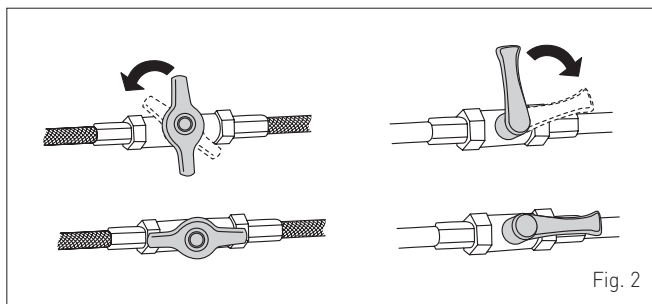


Fig. 2

- compruebe en el manómetro (A) que la presión de la instalación de calefacción en frío sea de **1-1,2 bar**. En caso contrario, abra la llave de carga (B) y reintegre la instalación de calefacción hasta leer en el manómetro (A), un valor de presión de **1-1,2 bar**

- vuelva a cerrar la llave de carga (B).

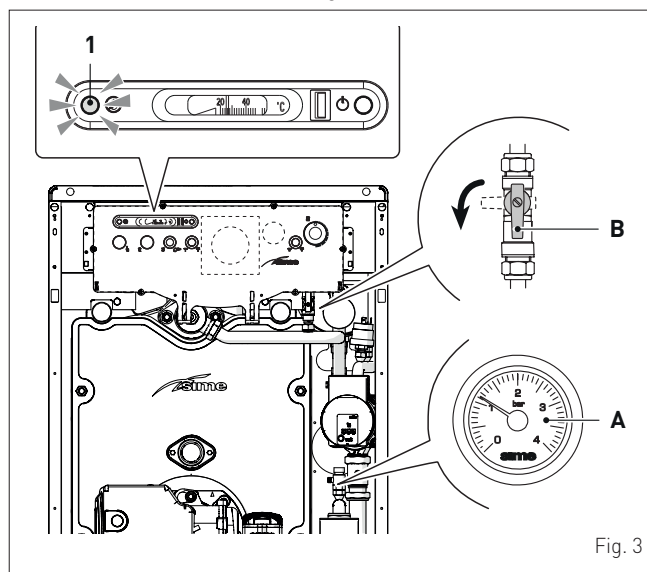


Fig. 3

1.3 Encendido

Una vez concluidas las comprobaciones preliminares, para poner en funcionamiento el Grupo Térmico:

- regule el termostato ambiente a la temperatura deseada (~20°C)
- ponga el interruptor general de la instalación en "ON" (encendido)

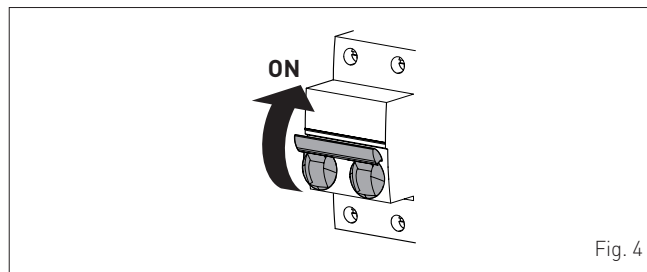


Fig. 4

- regule el termostato calefacción (4) a aprox. 3/4 del campo de regulación (aprox. 75°C)
- pulse el interruptor principal (8) del cuadro de mandos y verifique el encendido del LED verde (3)

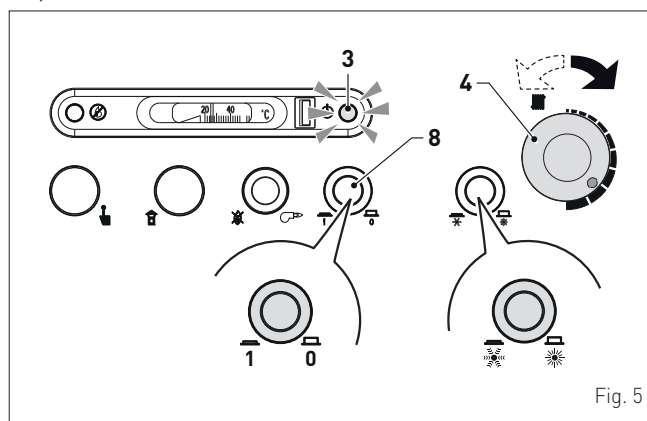


Fig. 5

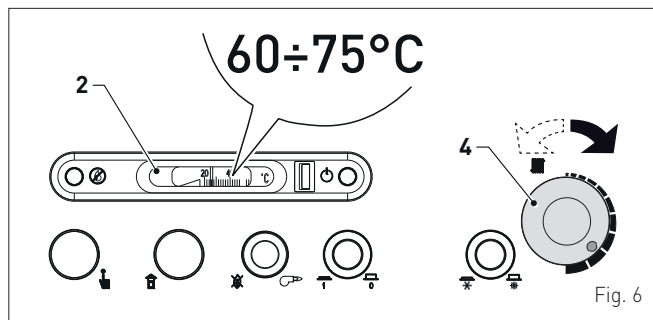
El quemador efectuará el precalentamiento del combustible, seguido de la preventilación, y luego encenderá la llama y funcionará a su potencia regulada hasta alcanzar la temperatura seleccionada en el termostato ambiente.

En el termostato se podrá leer el valor de la temperatura en el aparato registrada en ese momento.

1.4 Regulación de la temperatura de calefacción

Si desea aumentar o reducir la temperatura de calefacción, gire el selector (4) hasta el valor deseado. El campo de regulación va de 45 a 85°C.

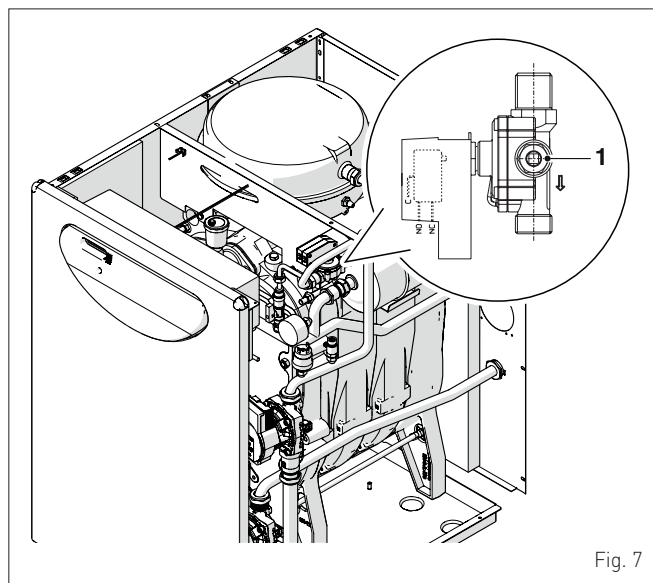
ATENCIÓN
Para asegurar un rendimiento siempre óptimo del generador se sugiere **NO regular el termostato de calefacción por debajo de la temperatura de trabajo de 60°C.**



1.5 Regulación de la temperatura del agua sanitaria

DUETTO HE 25 EV; para regular la temperatura del agua sanitaria hay que utilizar el regulador de caudal (1) del presostato agua, que permite aumentar o reducir el caudal de agua y, en consecuencia, la temperatura.

- girando el regulador en sentido horario se reduce el caudal del agua sanitaria y se aumenta la temperatura
- girando el regulador en sentido antihorario se aumenta el caudal del agua sanitaria y se reduce la temperatura.

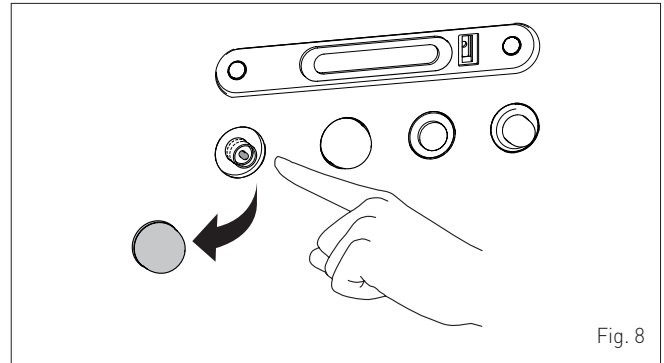


DUETTO HE 35 EV; en este modelo la función no está disponible.

1.6 Posibles fallos

1.6.1 Termostato de seguridad

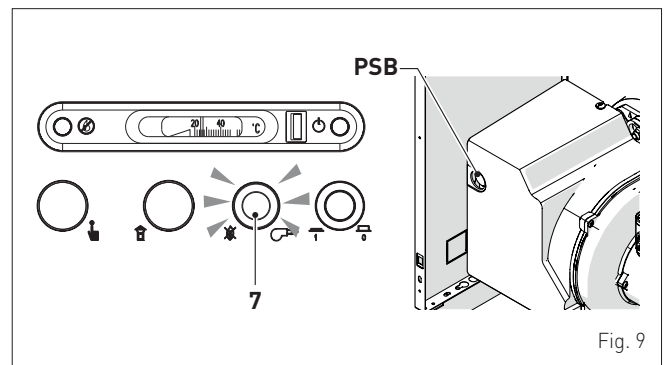
El termostato de seguridad con rearme manual se dispara y provoca el inmediato apagado del quemador cuando la temperatura supera los 100°C. El disparo del termostato de seguridad no es señalizado pero es detectable por el termómetro del Grupo Térmico ($T > 100^{\circ}\text{C}$). Para reactivar el aparato, espere hasta que la temperatura indicada por el termómetro baje a aprox. 75°C y luego desenrosque el capuchón de protección y presione el eje subyacente. Espere hasta que terminen el precalentamiento del combustible y el arranque y se encienda la llama.



ATENCIÓN
En caso de fallo, **NO REPITA** la reactivación. Solicite la intervención de personal técnico cualificado.

1.6.2 Bloqueo quemador

Si se producen fallos de encendido o de funcionamiento, el Grupo Térmico efectuará una parada de bloqueo, y se encenderá el testigo rojo (7) del cuadro de mandos. Para restablecer las condiciones de arranque del quemador pulse el botón de desbloqueo del quemador (PSB) hasta que se encienda la llama. Esta operación se puede repetir 2-3 veces como máximo; en caso de fallo, solicite la intervención de personal técnico cualificado.



ATENCIÓN
Compruebe que haya suficiente combustible en el depósito y que las válvulas de paso estén abiertas. Después de cada llenado del depósito se recomienda interrumpir el funcionamiento del Grupo Térmico durante aproximadamente una hora.

1.6.3 Baja presión de la instalación (reintegro)

Compruebe en el manómetro (A) que la presión de la instalación en frío esté entre **1 y 1,2 bar (98-117,6 kPa)**. Si la presión es inferior al valor indicado más arriba, el presostato del agua bloquea el funcionamiento del quemador (LED de señalización naranja (1) encendido). Para efectuar el reintegro:

- abra la llave de carga (B) para aumentar la presión (rotación antihoraria)
- alcanzado el valor indicado más arriba, cierre la llave (B)
- si la presión es superior al valor máximo indicado, abra la válvula de purga de cualquier radiador (sale un poco de agua) hasta alcanzar el valor correcto.

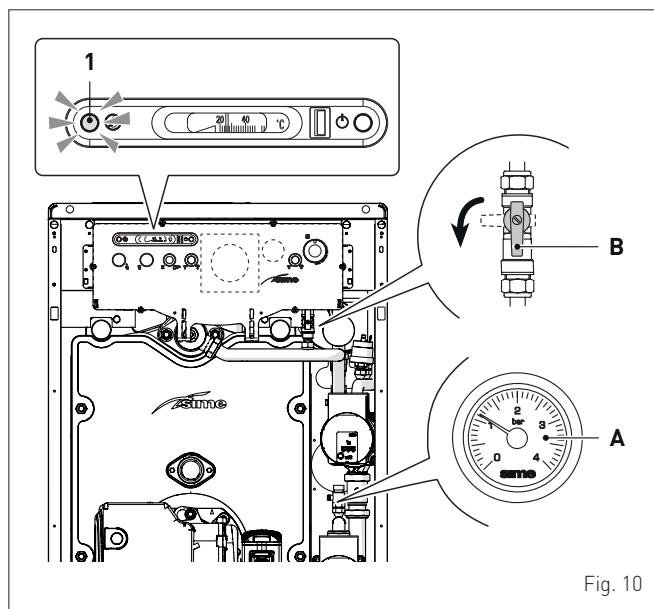


Fig. 10

1.6.4 Bomba en avería

LED (D): El LED indica el estado de la bomba encendiéndose en diferentes colores, como se ilustra más abajo.

- **Verde encendido:** funcionamiento regular
- **Apagado:** solicite la intervención de personal profesional cualificado
- **Rojo/verde intermitente:** solicite la intervención de personal profesional cualificado
- **Rojo intermitente:** solicite la intervención de personal profesional cualificado
- **Rojo encendido:** pulse el botón (E) 5 segundos para activar el reinicio manual. Si la bomba no se activa, solicite la intervención de personal profesional cualificado.

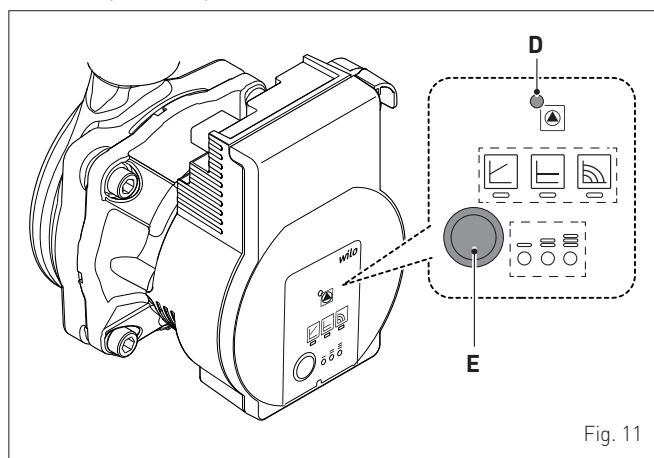


Fig. 11

NOTA: Consulte los "Posibles fallos de funcionamiento y soluciones" en el apartado específico al final del manual.

2 APAGADO

2.1 Apagado temporal

En caso de ausencias breves, por escapadas de fin de semana, viajes cortos, etc. y si las temperaturas exteriores superan los CERO grados:

- pulse el interruptor principal (8) para apagar el Grupo Térmico

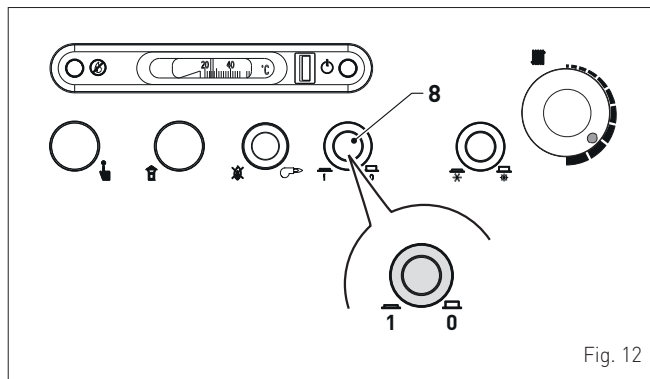


Fig. 12

- cierre las válvulas de paso del combustible y de la instalación del agua.

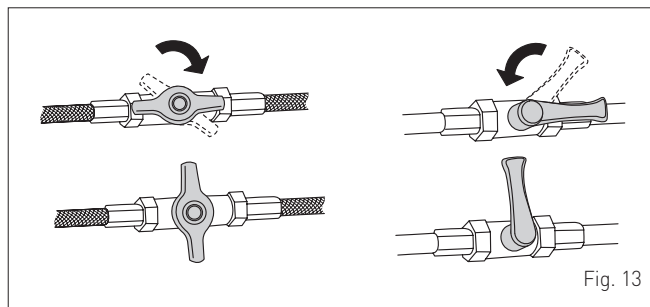


Fig. 13

2.2 Apagado durante largas temporadas

Si no se va a utilizar el Grupo Térmico durante un período prolongado, se deberán llevar a cabo las siguientes operaciones:

- pulse el interruptor principal (8) para apagar el Grupo Térmico
- cierre las válvulas de paso del combustible y de la instalación del agua
- ponga el interruptor general de la instalación en "OFF" (apagado)

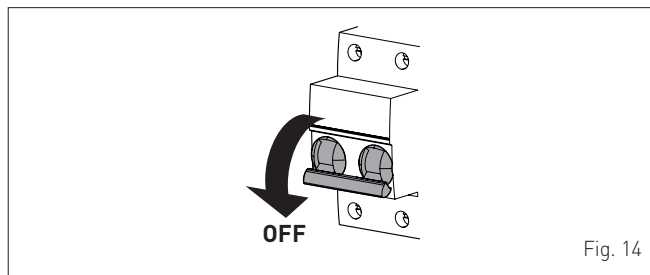


Fig. 14



ADVERTENCIA

En caso de dificultades para ejecutar el procedimiento descrito, contacte con personal profesional cualificado.

3 MANTENIMIENTO

3.1 Reglamentos

Para que el aparato funcione de manera correcta y eficiente, se recomienda que el usuario encargue a un técnico profesional cualificado la realización de las tareas de mantenimiento, con frecuencia **ANUAL**.



ADVERTENCIA

Las operaciones de mantenimiento deben ser realizadas **SOLO** por personal profesional cualificado siguiendo las indicaciones de la sección INSTRUCCIONES DE INSTALACIÓN Y MANTENIMIENTO.

3.2 Limpieza externa

3.2.1 Limpieza de la cubierta

Para limpiar la cubierta utilice un trapo humedecido en agua y jabón, o en agua y alcohol en caso de manchas resistentes.



SE PROHÍBE

utilizar productos abrasivos.



ATENCIÓN

- Si fuese necesario acceder a las zonas situadas en la parte posterior del aparato, asegúrese de que los componentes o las tuberías de la instalación no estén demasiado calientes (peligro de quemaduras).
- Póngase guantes de protección antes de realizar las tareas de mantenimiento.

4 ELIMINACIÓN

4.1 Eliminación del aparato (Directiva Europea 2012/19/UE)



Al final de su vida útil, el aparato y los dispositivos eléctricos y electrónicos provenientes de núcleos domésticos o clasificables como desecho doméstico, deberán entregarse, según las normas de ley y de conformidad con la directiva 2012/19/UE, a sistemas específicos de retiro y recogida. Este producto ha sido diseñado y realizado para reducir al mínimo su impacto en el medio ambiente y en la salud. Sin embargo, contiene componentes que, si no se gestionan correctamente, pueden resultar nocivos. El símbolo (contenedor tachado) reproducido aquí y aplicado al aparato indica que, al final de su vida útil, el aparato debe ser gestionado de conformidad con la ley y entregado como desecho eléctrico y electrónico. Antes de entregar el aparato, consultar las disposiciones vigentes según la legislación del país de uso del aparato. Contactar con los organismos competentes en el lugar de instalación para obtener información sobre los centros de recogida autorizados.

DESCRIPCIÓN DEL APARATO

ÍNDICE

5	DESCRIPCIÓN DEL APARATO	14		
5.1	Características	14		
5.2	Lógicas de funcionamiento	14		
5.3	Dispositivos de control y seguridad	15		
5.4	Identificación	15		
5.5	Estructura	16		
5.6	Características técnicas	18		
5.7	Regulaciones del quemador a varias altitudes de instalación	19		
5.8	Circuitos hidráulicos de principio	20		
5.9	Vaso de expansión	21		
5.10	Medidas de la cámara de combustión	21		
5.11	Bomba instalación alta eficiencia	21		
5.12	Regulación de la bomba de circulación	22		
	5.12.1 Selección del modo operativo y de la curva característica	22		
	5.12.2 Selección de las regulaciones	22		
5.13	Otras funciones del botón de mando de la bomba	22		
	5.13.1 Purga bomba	22		
	5.13.2 Reinicio manual	22		
	5.13.3 Bloqueo/desbloqueo del botón	23		
	5.13.4 Restablecimiento los ajustes predeterminados	23		
	5.13.5 Reinicio manual	23		
5.14	Esquema eléctrico	24		
	5.14.1 Grupo Térmico	24		
	5.14.2 Quemador	25		

5 DESCRIPCIÓN DEL APARATO

5.1 Características

Los Grupos Térmicos de fundición y por condensación **Sime DUETTO HE EV** son sistemas que incorporan un quemador de gasóleo con aire soplado de Low NOx. También están equipados con un recuperador de calor, en el lado de los gases de combustión, que los clasifica como "condensantes". Están destinados a quienes requieren altas prestaciones y un funcionamiento silencioso en un espacio reducido.

- El Grupo Térmico **DUETTO HE EV** es la versión para la calefacción de los ambientes y la producción instantánea de agua caliente sanitaria. Puede ser de TIPO B23P (abierto), si aspira el aire de combustión del ambiente donde está instalado, o de TIPO C23P (estanco), si aspira el aire de combustión del exterior. Si el Grupo Térmico aspira el aire de combustión del ambiente donde está instalado, el ambiente DEBE estar provisto de aberturas de aireación de dimensiones adecuadas según la normativa vigente en el país de uso.
- La combustión del quemador es perfectamente equilibrada y permite obtener altos rendimientos que aseguran importantes ahorros en términos de costes de uso.

5.2 Lógicas de funcionamiento

Antes de poner en funcionamiento el Grupo Térmico se recomienda regular el termostato calefacción (4) a aprox. 3/4 del campo de regulación (aprox. 75°C), poner el interruptor (9) en Invierno, y por último activar los interruptores general y principal (8) para alimentar el aparato eléctricamente. El Led de señalización verde (3) se enciende para indicar la presencia de alimentación eléctrica.

Ante una demanda de calor, se activa el calentamiento del combustible durante unos minutos con el quemador parado; a continuación tienen lugar la preventilación del quemador, el encendido de la llama y el arranque de la bomba de la instalación.

La llama permanece encendida hasta alcanzar la temperatura programada con el termostato calefacción (4) del panel de mando, mientras que la bomba de la instalación permanece en funcionamiento para utilizar el calor producido (disponible). Seguirán funcionamientos alternados a paradas del quemador hasta alcanzar la temperatura requerida por el termostato ambiente. El termómetro (2) indicará la temperatura del agua en el cuerpo de fundición.

Ante una demanda de agua caliente sanitaria durante el funcionamiento en modo calefacción, el Grupo Térmico conmutará automáticamente el modo de funcionamiento para responder a dicha demanda.

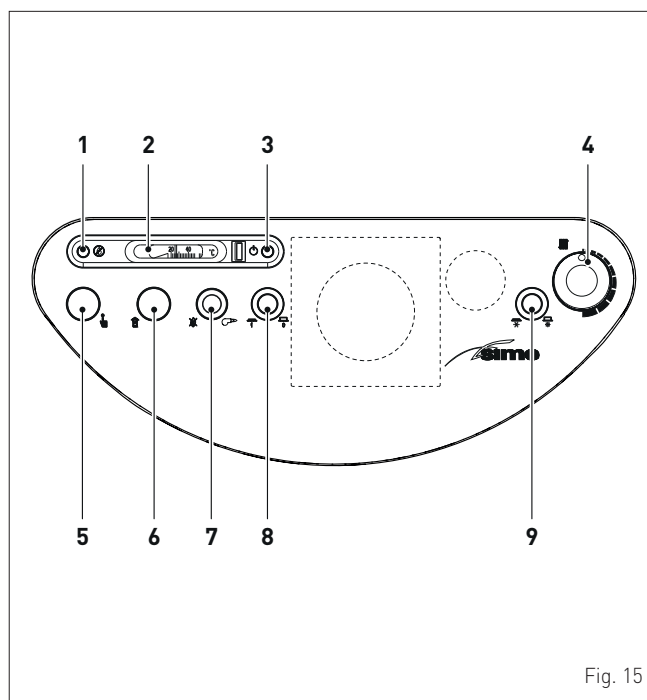


Fig. 15

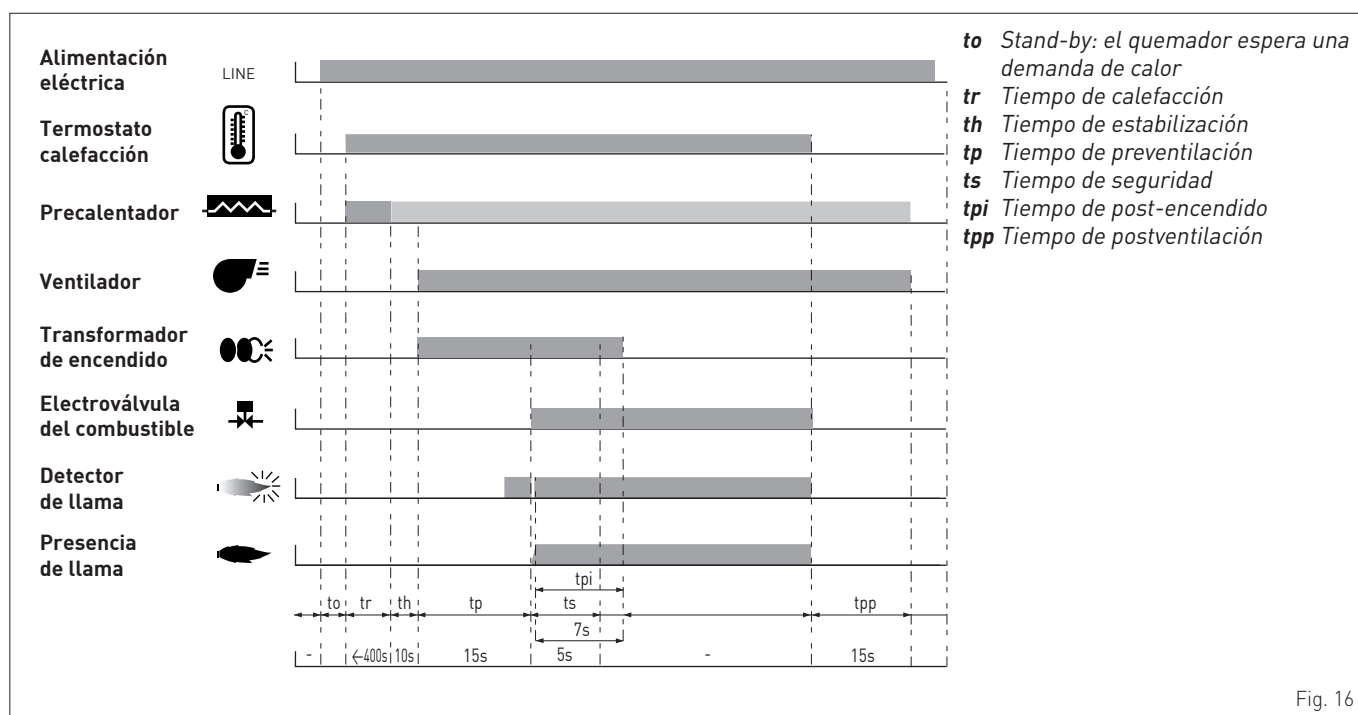


Fig. 16

5.3 Dispositivos de control y seguridad

- Los aparatos **DUETTO HE EV** están equipados con los siguientes dispositivos de control y seguridad:
- termostato de seguridad térmica 100°C
 - válvula de seguridad a 3 bar
 - termostato calefacción (min 45°C - max 85°C)
 - presostato de agua
 - termostato de mínima
 - termostato límite



SE PROHÍBE

poner en servicio el aparato si los dispositivos de seguridad no funcionan o están manipulados.



ATENCIÓN

La sustitución de los dispositivos de seguridad corresponde únicamente al personal profesional cualificado, que utilizará solamente componentes originales de Sime.

5.4 Identificación

Los Grupos Térmicos **DUETTO HE EV** se identifican con:

- Etiqueta del embalaje:** está situada por fuera del embalaje y contiene el código, el número de serie del Grupo Térmico y el código de barras
- Etiqueta de eficiencia energética:** está colocada por fuera del embalaje para indicar al usuario el nivel de ahorro energético y de menor contaminación medioambiental que alcanza el aparato
- Placa de datos técnicos:** está situada en el costado derecho del Grupo Térmico y contiene los datos técnicos y prestacionales del aparato, así como los datos que requiere la legislación vigente en el país de uso del aparato.

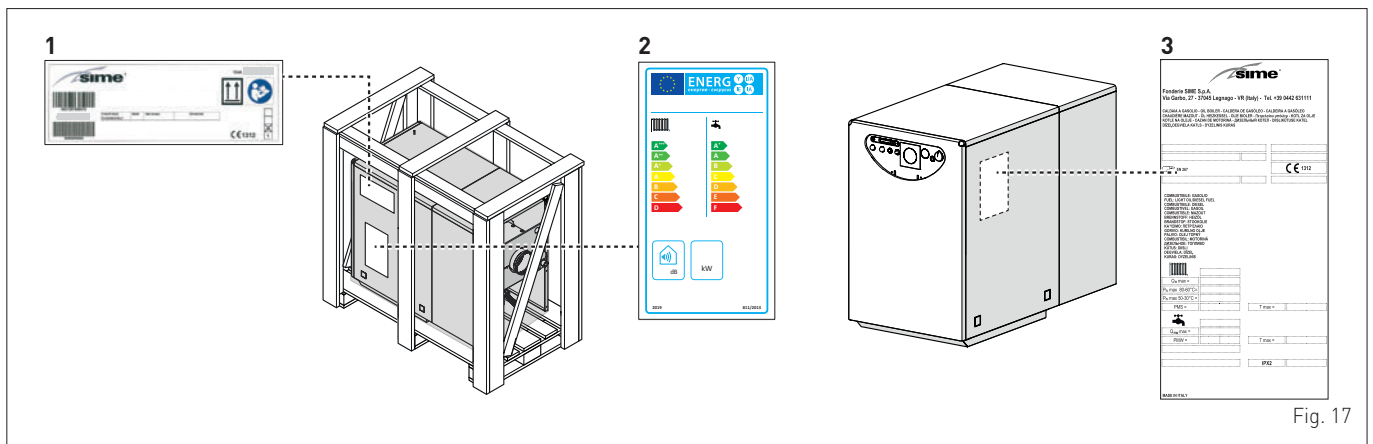


Fig. 17

Placa de datos técnicos

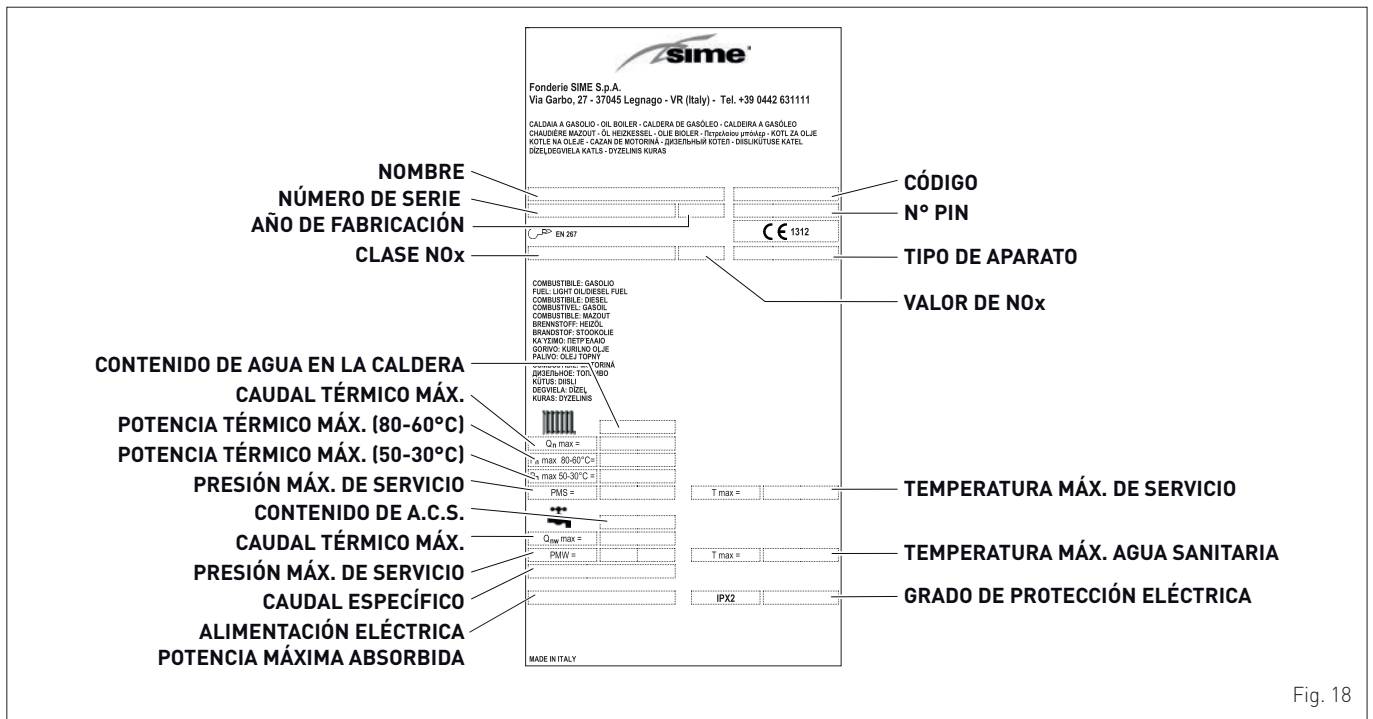


Fig. 18

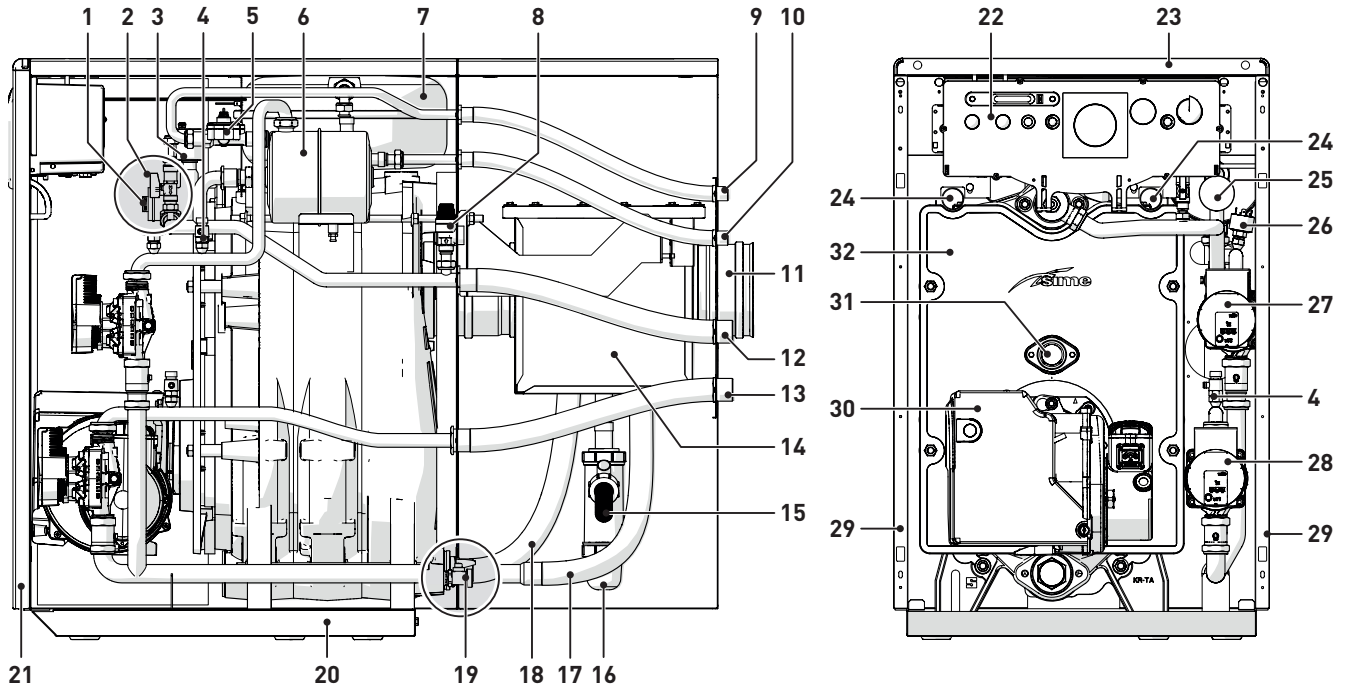


ADVERTENCIA

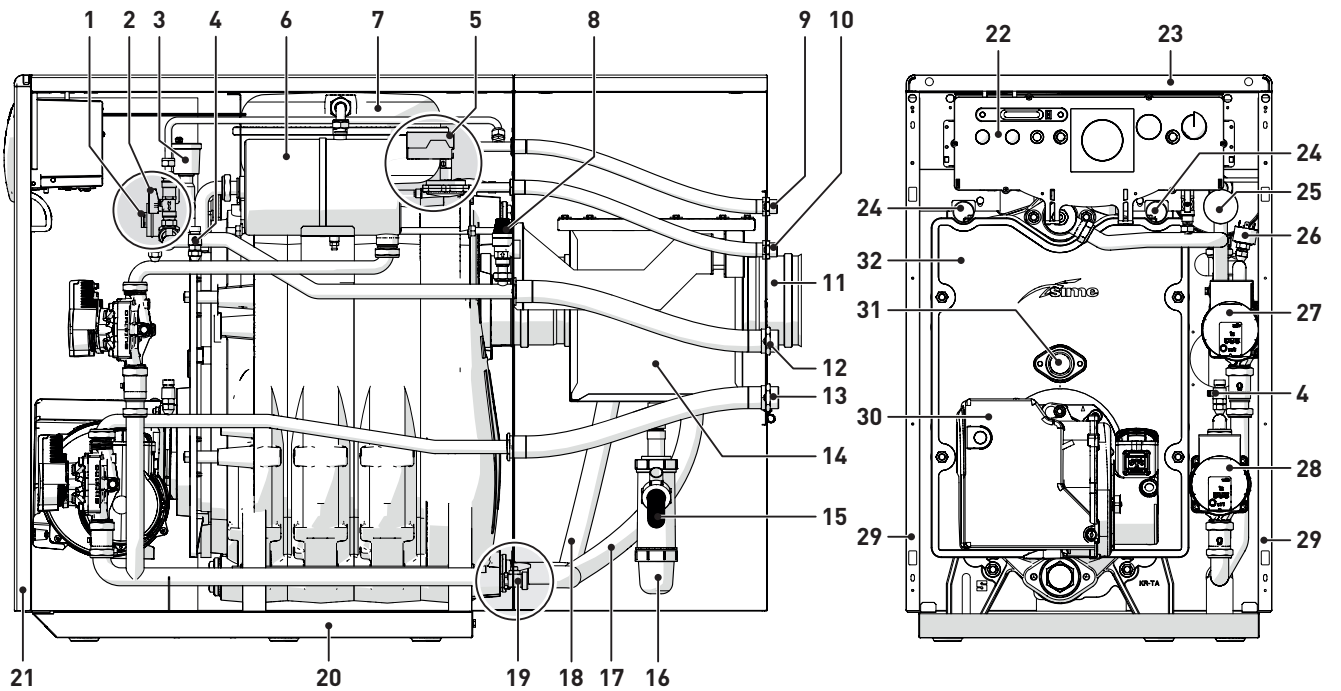
La manipulación, retirada o ausencia de las placas de identificación u otras causas que impidan identificar con seguridad el producto dificultan cualquier operación de instalación y mantenimiento.

5.5 Estructura

DUETTO HE 25 EV



DUETTO HE 35 EV



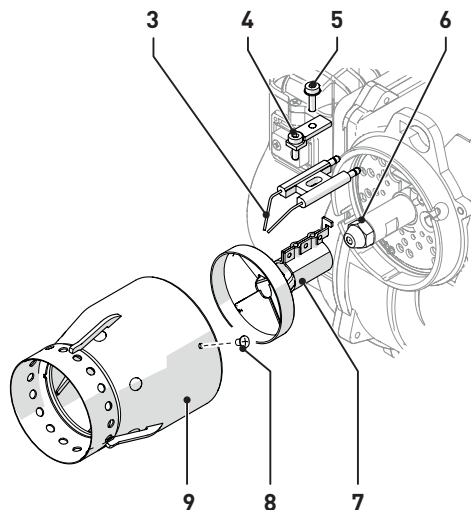
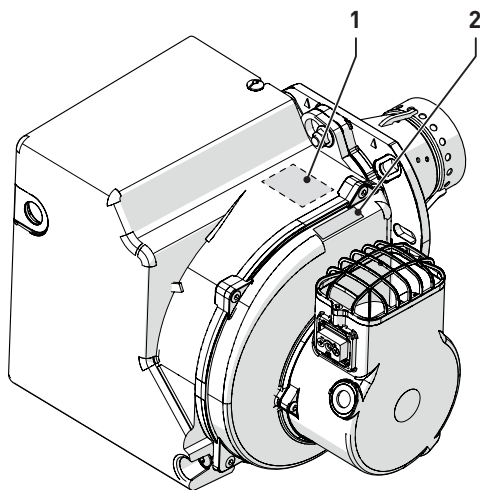
- 1 Cavity portasondas
- 2 Llave de carga de la instalación
- 3 Válvula de purga automática
- 4 Purga manual
- 5 Presostato agua sanitaria
- 6 Calentador instantáneo
- 7 Vaso de expansión (VE)
- 8 Válvula de seguridad (VS)
- 9 Conexión para entrada agua fría sanitaria (E)
- 10 Conexión para salida agua caliente sanitaria (U)

- 11 Empalme de la salida de humos
- 12 Tubo de ida de la instalación (M)
- 13 Retorno de la instalación (R)
- 14 Recuperador de calor
- 15 Descarga del agua de condensación (SC)
- 16 Sifón
- 17 Entrada agua recuperador de calor
- 18 Salida agua recuperador de calor
- 19 Llave de vaciado de la instalación
- 20 Bastidor de sostén del aparato
- 21 Panel delantero

- 22 Cuadro de mandos
- 23 Panel superior
- 24 Orificios para el desplazamiento
- 25 Manómetro
- 26 Presostato del agua del circuito
- 27 Bomba del calentador (PB)
- 28 Bomba de la instalación (PI)
- 29 Paneles laterales
- 30 Quemador (BR)
- 31 Visor de llama
- 32 Cuerpo de fundición

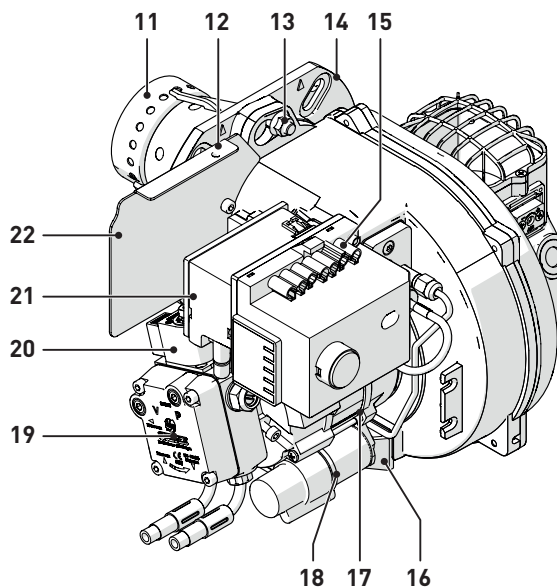
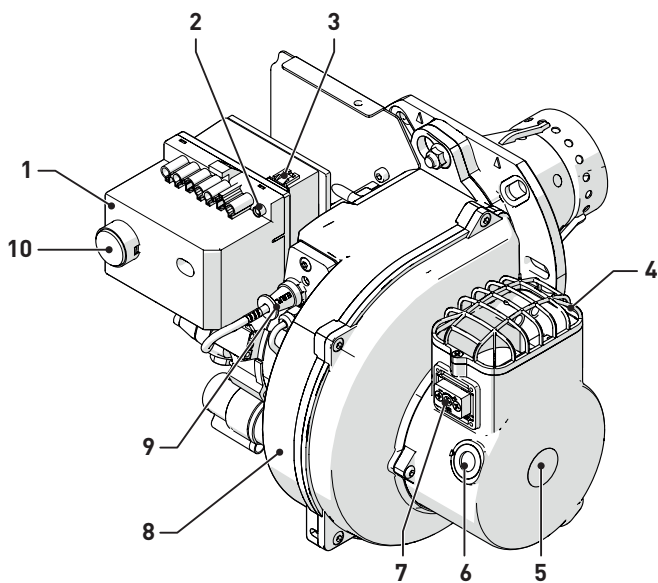
Fig. 19

Quemador



- 1 Etiqueta de datos técnicos
- 2 Etiqueta número de serie y código
- 3 Grupo electrodos
- 4 Tornillo de fijación del grupo hélice de turbulencia
- 5 Tornillo de fijación de los electrodos

- 6 Inyector
- 7 Grupo hélice de turbulencia
- 8 Tornillo de fijación de la tobera
- 9 Tobera



- 1 Equipo eléctrico de mando y control
- 2 LED demanda de calor (verde)
- 3 Conexión entre equipo y transformador de encendido
- 4 Rejilla de aspiración
- 5 Caja de aspiración de aire
- 6 Indicador de regulación de la válvula de aire

- 7 Tornillo de regulación del aire
- 8 Cuerpo alojamiento del rotor
- 9 Sensor detector de llama
- 10 Botón de desbloqueo del testigo luminoso de bloqueo (rojo)
- 11 Cabeza de combustión
- 12 Tornillos de fijación del capó
- 13 Tornillo de fijación del quemador
- 14 Brida quemador

- 15 Toma 7 polos
- 16 Pie de apoyo al suelo
- 17 Motor eléctrico para bomba y ventilador
- 18 Condensador
- 19 Bomba gasóleo
- 20 Electroválvula del combustible
- 21 Transformador de encendido
- 22 Panel frontal

Fig. 20

5.6 Características técnicas

DESCRIPCIÓN	DUETTO HE EV		
	25	35	
CERTIFICACIÓN			
Países de destino	IT - ES - PT - EN - FR - NL - HR - DK - EL		
Combustible	Gasóleo		
Número PIN	1312CS196R		
Clasificación del aparato	B23P - C23P		
Potencia útil nominal sanitaria	kW	26,2	34,8
Clase NO _x (*)	3		
PRESTACIONES DE CALEFACCIÓN			
CAUDAL TÉRMICO (**)			
Caudal nominal (Q _n max)	kW	26,2	34,8
POTENCIA TÉRMICA			
Potencia útil nominal (80-60°C) (P _n max)	kW	25,1	33
Potencia útil nominal (50-30°C) (P _n max)	kW	26,5	35,5
RENDIMIENTOS			
Rendimiento útil al 100% de la carga	%	95,8	94,8
Rendimiento útil al 30% de la carga	%	103,3	104,9
Rendimiento mínimo de combustión en obra (DPR 311)	%	91,8	92
Pérdidas a la parada a 50°C (EN 303)	W	68	103
PRESTACIONES ENERGÉTICAS			
Clase de eficiencia energética estacional en calefacción	%	A	A
Eficiencia energética estacional en calefacción		91	92
Potencia sonora en calefacción	dB (A)	58	59
Clase de eficiencia energética en agua sanitaria		B	B
Eficiencia energética en agua sanitaria	%	74	68
Perfil de carga declarado en agua sanitaria		XL	XL
DATOS ELÉCTRICOS			
Tensión de alimentación	V	230	
Frecuencia	Hz	50	
Potencia eléctrica absorbida (Q _n max)	W	211	
Potencia eléctrica absorbida a (Q _n min) 30%	W	64	
Potencia eléctrica absorbida en stand-by	W	1	
Grado de protección eléctrica	IP	IPX2	
DATOS DE COMBUSTIÓN			
Elementos de fundición	nº	3	4
Temperatura humos (80-60°C)	°C	85	73
Caudal másico humos	m ³ /h	26,3	37,2
CO ₂	%	12,5	12,5
NO _x medido (*)	mg/kWh	107	110
TEMPERATURAS - PRESIONES			
Temperatura máx. de servicio (T max)	°C	95	
Campo de regulación en calefacción	°C	45÷85	
Presión máx. de servicio	bar	4	
	kPa	392	
Contenido de agua en el Grupo Térmico	l	18	22
Capacidad depósito de expansión	l	10	10
Presión depósito de expansión	bar	1	1
	kPa	98	98
Pérdida de carga lado humos (****)	mbar	0,16	0,2
	kPa	0,016	0,02
Presión de la cámara de combustión (****)	mbar	0,16	0,2
	kPa	0,016	0,02
Depresión recomendada en la chimenea	mbar	0,3	0,3
	kPa	0,03	0,03
PRODUCCIÓN DE AGUA CALIENTE SANITARIA			
Campo de regulación en agua sanitaria	°C	30÷60	
Caudal sanitario específico (EN 13203)	l/min	12	14 (***)
Caudal sanitario continuo (ΔT 30°C)	l/min	12	14 (***)
Caudal sanitario mínimo	l/min	2,5	2,5
Presión max funcionamiento calentador (PMW)	bar	6	6
	kPa	588	588

(*) Clase NO_x según EN 267:2009

(**) Caudal térmico calculado utilizando el poder calorífico inferior (Hi)

(***) Valores registrados con presión entrada sanitario 3 bar

(****) Datos medidos con tiro en la chimenea de 0 mbar

5.7 Regulaciones del quemador a varias altitudes de instalación

El aparato sale de fábrica calibrado para el funcionamiento al nivel del mar.

(***) *Datos medidos con tiro en la chimenea de 0 mbar*

ALTITUD	DUETTO HE EV							
	25				35			
	Inyector	Presión bomba * (bar)	Caudal gasóleo ** (kg/h)	Válvula aire (muesca)	Inyector	Presión bomba * (bar)	Caudal gasóleo ** (kg/h)	Válvula aire (muesca)
0	m.s.n.m. Danfoss 0,55 x 60° H	12	2,18	3.5	Danfoss 0,65 x 60° H	12	2,9	5,5

(*) *La presión de la bomba se estabiliza tras un período de funcionamiento de 5 minutos aproximadamente.*

(**) *Valor de caudal de gasóleo referido a un poder calorífico inferior (Hi) a 12,01 kWh/kg.*

Cuando el Grupo Térmico está instalado a altitudes de hasta 1300 m.s.n.m. a causa de la disminución de la densidad del aire, las regulaciones de fábrica del quemador se deben modificar de la siguiente manera:

- mantener inalterado el inyector montado de fábrica
- mantener inalterada la posición de la cabeza de combustión
- reducir gradualmente la presión de la bomba para reducir el caudal de combustible
- regular la válvula del aire efectuando las siguientes mediciones:
 - CO₂ (%)
 - CO (ppm)
 - NO_x (ppm)
 - índice de Bacharach
 - temperatura de los humos en salida.

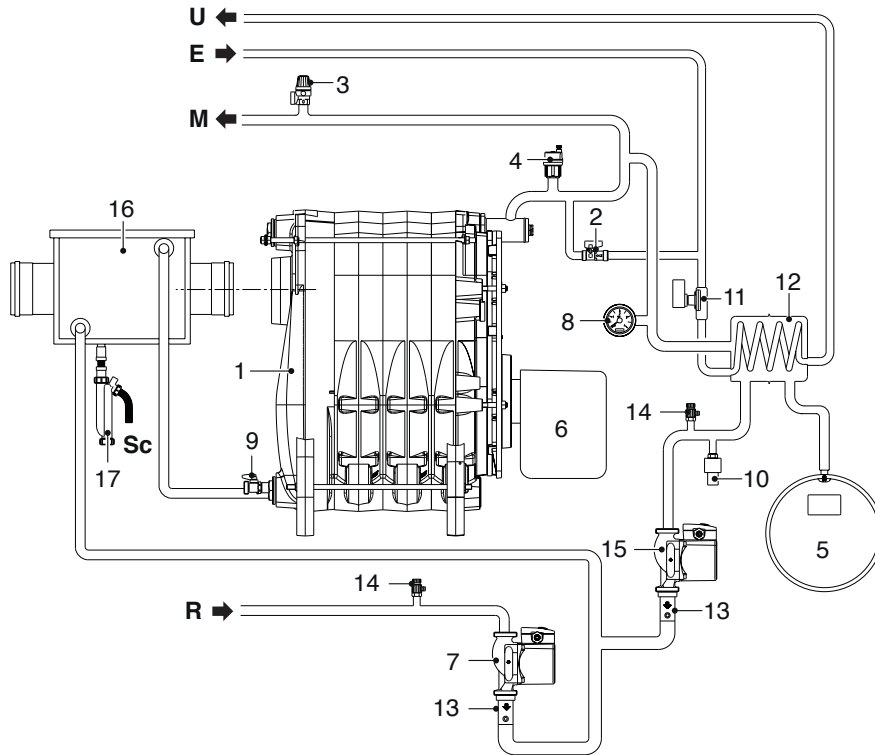


ATENCIÓN

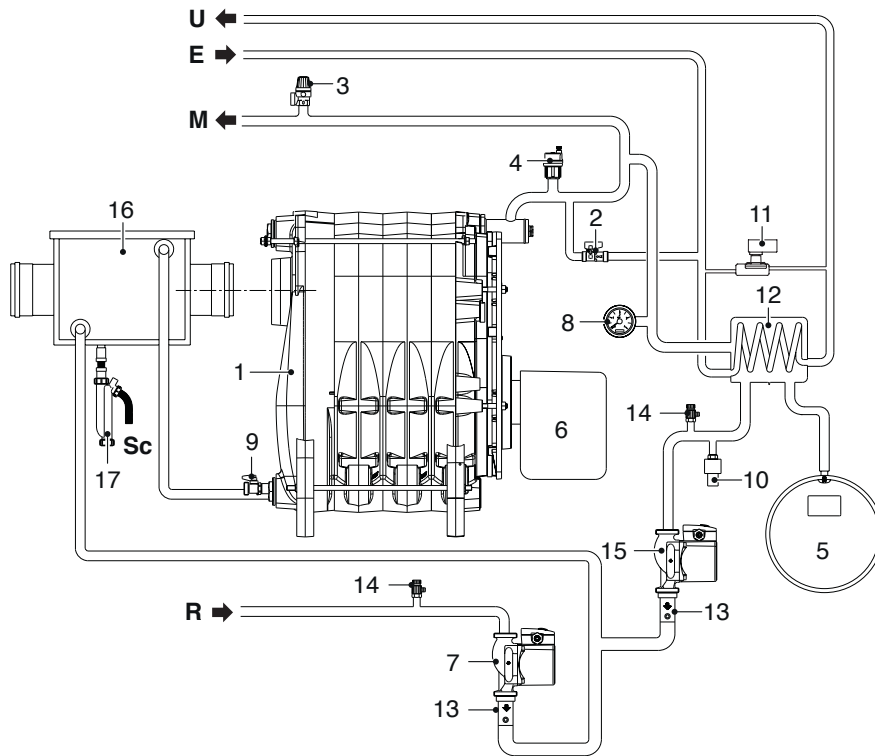
Todas las operaciones deben ser ejecutadas exclusivamente por el Servicio Técnico Sime o por Personal Profesional Cualificado siguiendo las instrucciones contenidas en este manual en el apartado.

5.8 Circuitos hidráulicos de principio

DUETTO HE 25 EV



DUETTO HE 35 EV



LEYENDA:

- | | | |
|--------------------------------------|-----------------------------------------------|--------------------------------------|
| 1 Cuerpo Grupo Térmico | 10 Presostato del agua del circuito | M Impulsión de la instalación |
| 2 Llave de carga de la instalación | 11 Presostato agua sanitaria | R Retorno de la instalación |
| 3 Válvula seguridad (VS) | 12 Calentador instantáneo | E Entrada de agua sanitaria |
| 4 Válvula de purga automática | 13 Válvula de retén | U Salida de agua sanitaria |
| 5 Vaso de expansión (VE) | 14 Purga manual | Sc Descarga del agua de condensación |
| 6 Quemador gasóleo (BR) | 15 Bomba calentador alta eficiencia | |
| 7 Bomba instalación alta eficiencia | 16 Post-condensador de acero inoxidable | |
| 8 Manómetro | 17 Sifón de descarga del agua de condensación | |
| 9 Llave de vaciado de la instalación | | |

Fig. 21

5.9 Vaso de expansión

El vaso de expansión instalado en el Grupo Térmico presenta las siguientes características:

Descripción	U/M	DUETTO HE EV	
		25	35
Capacidad total	l	10,0	
Presión de precarga	kPa	100	
	bar	1,0	
Capacidad útil	l	7,0	
Contenido máximo de la instalación (*)	l	140	

(*) Condiciones de:
 Temperatura media de funcionamiento 70°C (con sistema de alta temperatura 80/60°C)
 Temperatura inicial al llenarse la instalación 10°C.



ADVERTENCIA

- Para instalaciones con un contenido de agua mayor que el máximo contenido de la instalación (indicado en la tabla), es necesario añadir un vaso de expansión suplementario.
- La diferencia de altura entre la válvula de seguridad y el punto más alto de la instalación puede ser de 6 metros como máximo. Para diferencias superiores, aumente la presión de precarga del vaso de expansión y de la instalación en frío, en 0,1 bar por cada incremento de 1 metro.

5.10 Medidas de la cámara de combustión

La cámara de combustión es del tipo con paso directo y es conforme a la norma EN 303-3 anexo E. Las medidas se indican en la figura. Un panel de protección especial se encuentra aplicado a la pared interna del lado posterior de todos los modelos.

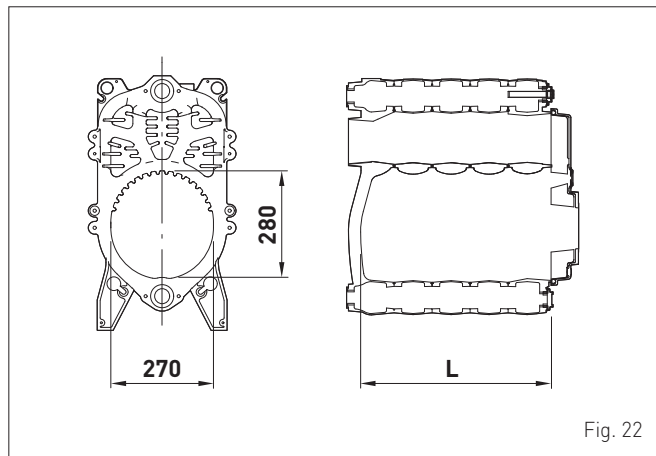


Fig. 22

Descripción	U/M	DUETTO HE EV	
		25	35
L	mm	305	405
Volumen	dm ³	17,5	24,0

5.11 Bomba instalación alta eficiencia

La bomba de alta eficiencia está dotada de LED de señalización (1), (2), (3) y botón de mando (4).

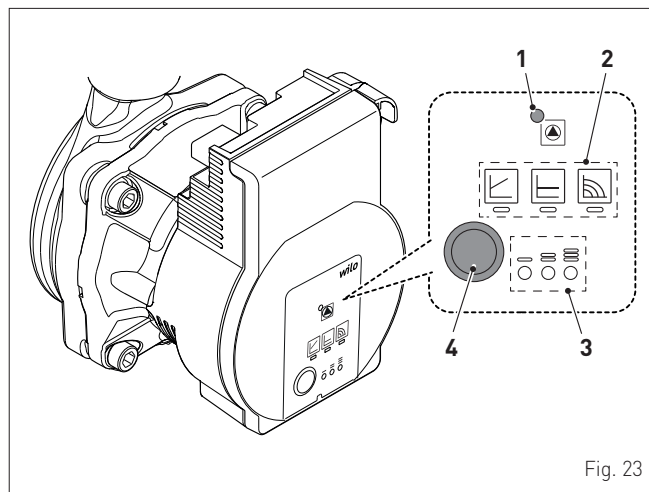


Fig. 23

- 1 LED de señalización del estado de la bomba con diferentes colores; vea la tabla siguiente

Color del LED	Estado	Diagnóstico
Verde	Encendido	Funcionamiento normal
Ninguno	Apagado	Interrupción de la alimentación eléctrica
Rojo/verde	Parpadeando	Fallo en curso (*)
Rojo	Parpadeando	Fallo en curso (*)
Rojo	Encendido	Parada de bloqueo permanente

(*) Para más detalles, consulte el capítulo "Posibles fallos de funcionamiento y soluciones"

NOTA: En caso de fallo, la bomba se detiene e intenta reiniciarse; si se resuelve el fallo, la bomba vuelve a arrancar automáticamente. De lo contrario, la bomba efectúa una parada en bloqueo permanente.

- 2 LED de indicación del modo de regulación seleccionado:
- número de revoluciones constante
 - presión diferencial variable ($\Delta p-v$)
 - presión diferencial constante ($\Delta p-c$)
- 3 LED de indicación de la curva característica seleccionada: I, II, III dentro del modo de regulación específico
- 4 Botón de mando para el ajuste de la bomba. El botón es para uso exclusivo del instalador o del personal autorizado:
- si se pulsa una o varias veces durante aprox. 1s permite seleccionar el modo operativo de la bomba y la curva característica preferida (para más detalles, consulte el apartado siguiente)
 - si se pulsa 3s efectúa automáticamente la purga de la bomba
 - si se pulsa 5s desbloquea la bomba después de un período de inactividad prolongado
 - si se pulsa una vez durante 8s bloquea todas las acciones ejecutables con el botón (4). Si se pulsa por segunda vez durante 8s activa nuevamente las funciones del botón (4).

5.12 Regulación de la bomba de circulación

5.12.1 Selección del modo operativo y de la curva característica

La selección del modo de regulación y de las curvas características correspondientes se realiza de la siguiente manera:

- pulsar una o varias veces durante 1s el botón de mando (4) para seleccionar el modo de regulación y la curva característica correspondiente (señalización de los LED 2 y 3).



ADVERTENCIA

La tabla siguiente resume las relaciones entre el número de accionamientos del botón (4), las indicaciones de los LED (2) y (3) y la curva característica correspondiente.

Número de presiones del botón de control (4)	Indicación de los ledes	Modo de regulación	Curva característica
1		Número de revoluciones constante	II
2		Número de revoluciones constante	I
3		Presión diferencial variable $\Delta p-v$	III
4		Presión diferencial variable $\Delta p-v$	II
5		Presión diferencial variable $\Delta p-v$	I
6		Presión diferencial constante $\Delta p-c$	III
7		Presión diferencial constante $\Delta p-c$	II
8		Presión diferencial constante $\Delta p-c$	I
9		Número de revoluciones constante	III



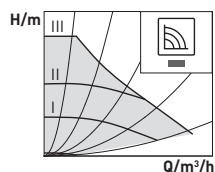
ADVERTENCIA

Pulsando 9 veces el botón de control (4) se restablece el ajuste predeterminado (número de revoluciones constante / curva característica III).

5.12.2 Selección de las regulaciones

Seleccionar el modo de regulación en base a las características más adecuadas, indicadas a continuación.

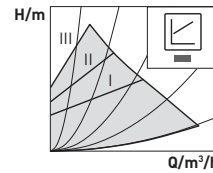
Número de revoluciones constante (I, II, III)



Recomendada para instalaciones con resistencia estable que requieren un caudal constante.

La bomba funciona en tres estadios, correspondientes a números de revoluciones fijos preestablecidos (I, II, III).

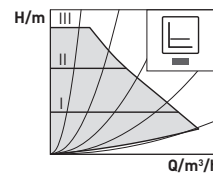
Presión diferencial variable $\Delta p-v$ (I, II, III)



Recomendada en caso de sistemas de calefacción de doble ida con radiadores, para la reducción del ruido de flujo en las válvulas termostáticas. La bomba reduce a la mitad la presión estática en caso de reducción del caudal en la red de conductos. Se ahorra energía eléctrica gracias a la adaptación de la presión estática en base al caudal necesario y a velocidades de flujo reducidas.

Tres curvas características predefinidas (I, II, III) entre las cuales elegir.

Presión diferencial constante $\Delta p-c$ (I, II, III)



Recomendada en caso de paneles radiantes o tubos grandes o para todas las aplicaciones que no presentan curvas características de instalación variables (como por ejemplo bombas cargadas calentadores) e instalaciones de calefacción de ida simple con radiadores. La regulación mantiene la presión estática seleccionada independientemente del caudal.

Tres curvas características predefinidas (I, II, III) entre las cuales elegir.

5.13 Otras funciones del botón de mando de la bomba

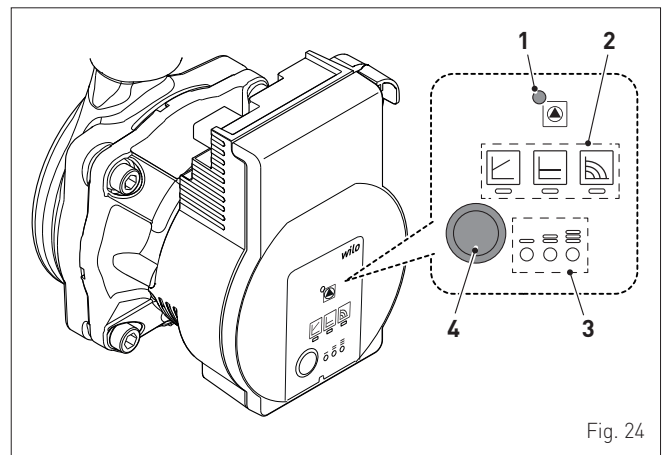


Fig. 24

5.13.1 Purga bomba

La función de purga de la bomba se activa pulsando al menos 3 segundos el botón de mando (4); la purga de la bomba es automática.

Esta función sirve SOLAMENTE para purgar la bomba y no la instalación de calefacción.

5.13.2 Reinicio manual

El reinicio manual se activa manteniendo pulsado 5 segundos el botón de mando (4) que desbloquea la bomba después de períodos de inactividad prolongados (por ej. durante el verano) o después de un bloqueo de la bomba.

5.13.3 Bloqueo/desbloqueo del botón

El bloqueo del teclado se activa manteniendo pulsado (8 segundos) el botón de control (4) y bloquea los ajustes de la bomba. El bloqueo del teclado impide modificaciones involuntarias o no autorizadas en la bomba.

5.13.4 Restablecimiento los ajustes predeterminados

El ajuste de fábrica se activa pulsando el botón de mando (4) hasta el apagado del LED (1). Al reiniciar la bomba, ésta funcionará con el ajuste de fábrica (estado de entrega).

5.13.5 Reinicio manual

Cuando se detecta un bloqueo, la bomba intenta volver a arrancar automáticamente.

Si la bomba no vuelve a arrancar automáticamente:

- pulse el botón de mando (4) 5 segundos y suéltelo
- la función de reinicio se activa durante un tiempo máximo de 10 minutos
- los LED (2) y (3) parpadean uno tras otro en sentido horario.

Después del reinicio, los LED (2) y (3) indicarán los ajustes anteriores al bloqueo.



ADVERTENCIA

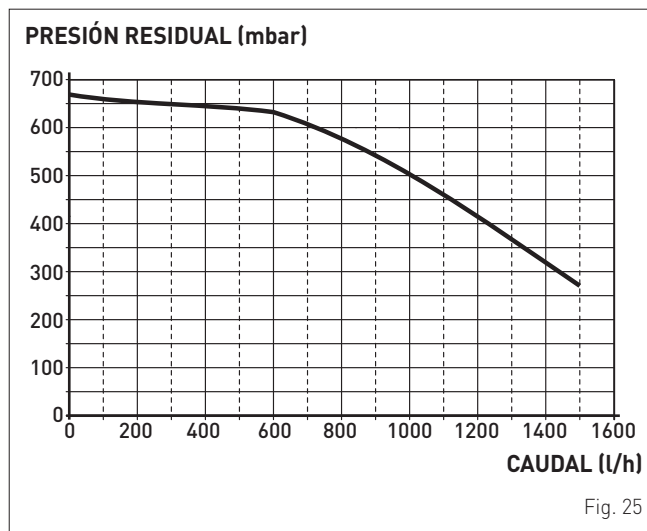
Para interrumpir el funcionamiento de la bomba en caso de necesidad, pulsar el botón de mando (4) 5 segundos.



ATENCIÓN

Si el fallo persiste, póngase en contacto con el Centro de Asistencia.

El siguiente gráfico indica la curva de caudal-presión estática residual a disposición de la instalación de calefacción.



SE PROHÍBE

hacer funcionar las bombas sin agua.

5.14 Esquema eléctrico

5.14.1 Grupo Térmico

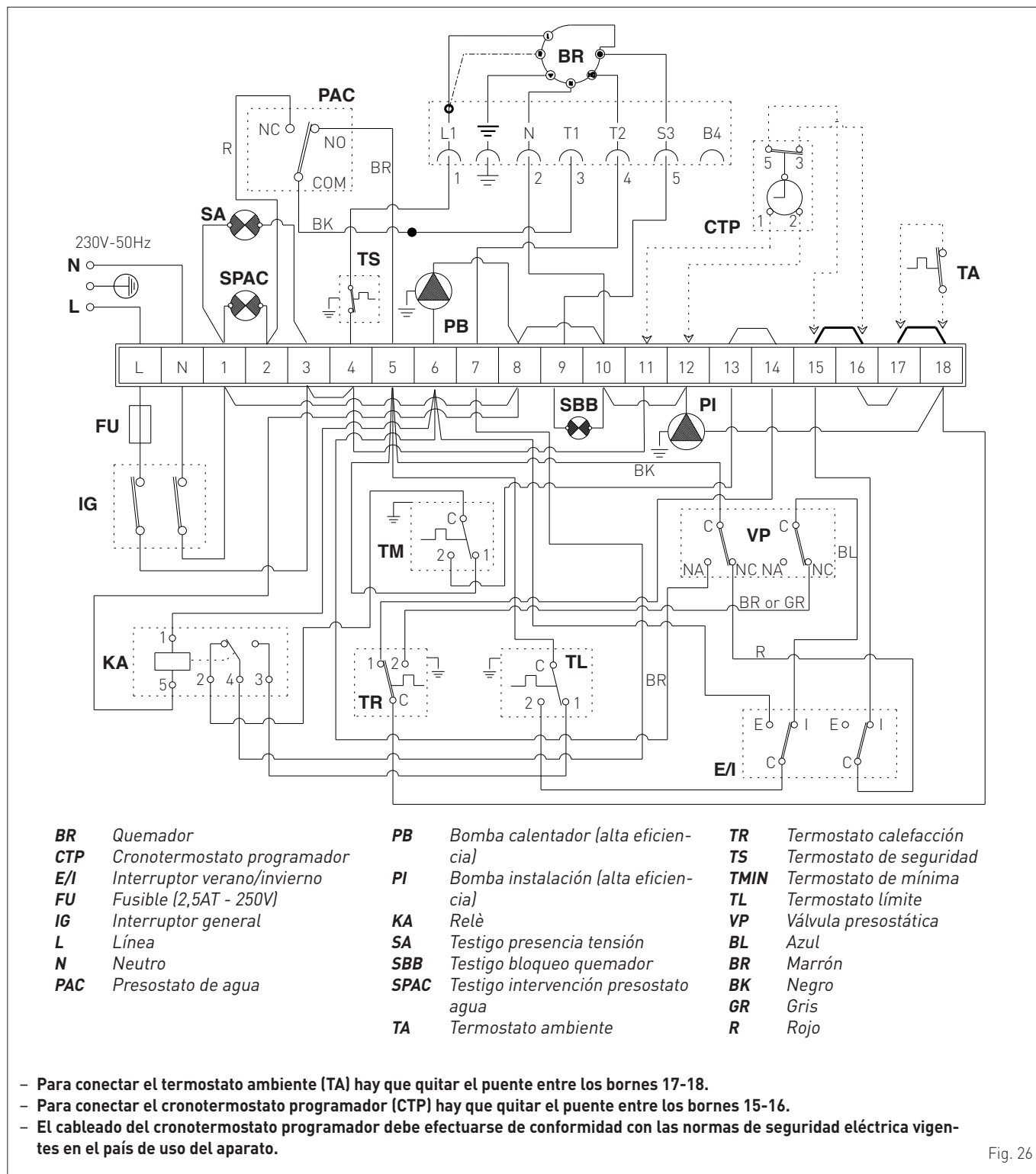


Fig. 26



ADVERTENCIA

Es obligatorio:

- Emplear un interruptor magnetotérmico omnipolar, seccionador de línea, conforme a las Normas EN y que permita la desconexión total en las condiciones de la categoría III de sobretensión (es decir, con al menos 3 mm de distancia entre los contactos abiertos).
- Respetar la conexión L (Fase) - N (Neutro).
- Que el cable de alimentación especial sea sustituido únicamente por un cable destinado a recambio y conectado por personal profesional cualificado.



ADVERTENCIA

Es obligatorio:

- Conectar el cable de tierra a una instalación de puesta a tierra eficaz. **El fabricante no se responsabiliza de posibles daños ocasionados por la ausencia de puesta a tierra del aparato y por el incumplimiento de las indicaciones de los esquemas eléctricos.**



SE PROHÍBE

Utilizar los tubos del agua para la puesta a tierra del aparato.

5.14.2 Quemador

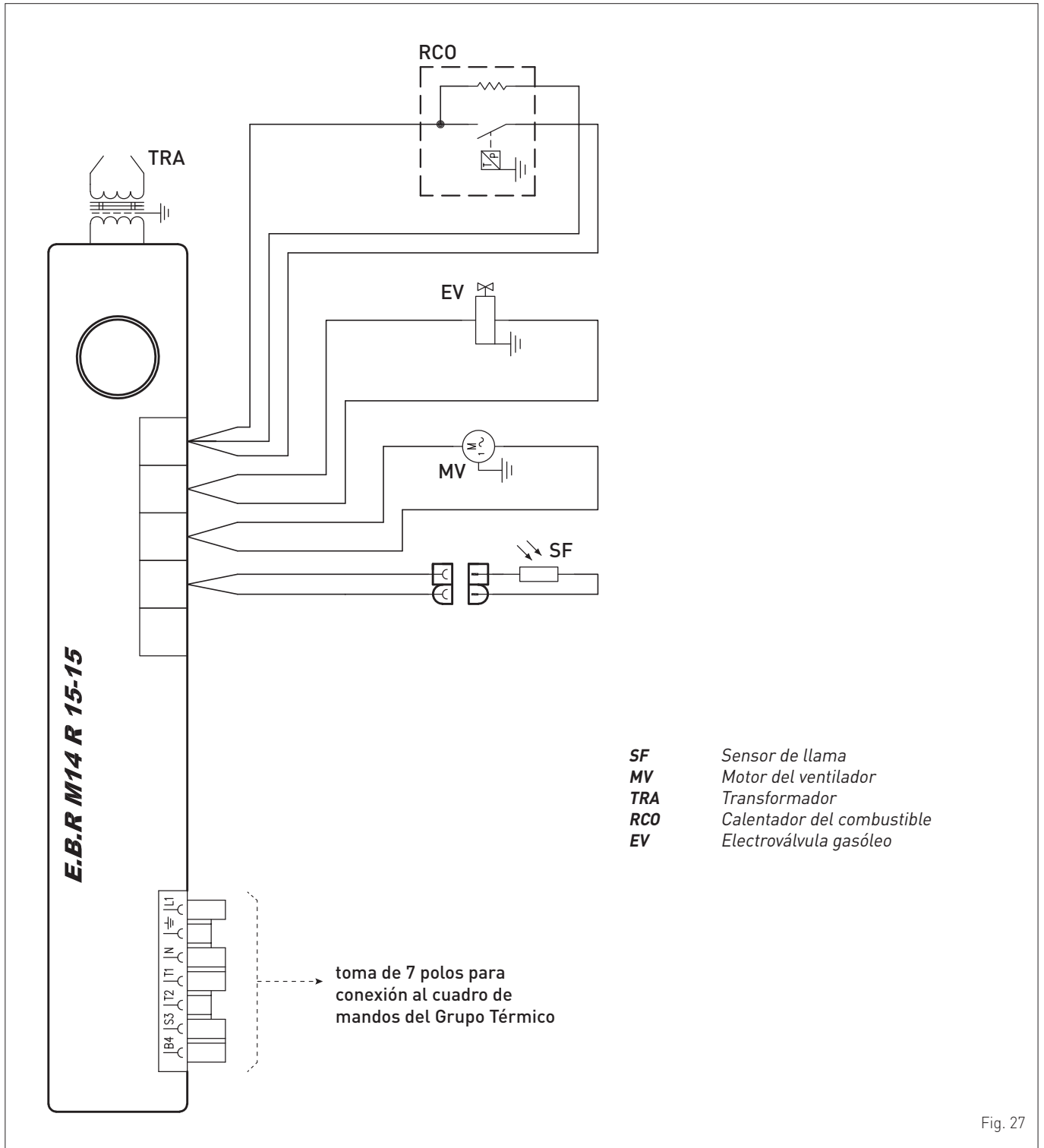


Fig. 27

INSTRUCCIONES DE INSTALACIÓN Y MANTENIMIENTO

ÍNDICE

6	INSTALACIÓN	28	8	MANTENIMIENTO	38
6.1	Recepción del producto	28	8.1	Reglamentos	38
6.1.1	Accesorios opcionales	28	8.2	Limpieza interna	38
6.2	Dimensiones y peso	28	8.2.1	Desmontaje del revestimiento	38
6.3	Desplazamiento	28	8.2.2	Vaso de expansión	38
6.4	Local de instalación	29	8.2.3	Limpieza del conducto de humos	39
6.5	Nueva instalación o instalación en lugar de otro aparato	29	8.2.4	Limpieza y sustitución de los componentes de la cabeza de combustión	39
6.6	Limpieza de la instalación	29	8.2.5	Verificación de la posición del grupo hélice de turbulencia	40
6.7	Tratamiento del agua de la instalación	30	8.2.6	Verificación de la posición de la tobera	40
6.8	Conexiones hidráulicas	30	8.2.7	Verificación de la posición de los electrodos	40
6.9	Alimentación del combustible	30	8.2.8	Sustitución de la bobina	41
6.9.1	Conexión del circuito de combustible a la bomba del quemador	31	8.2.9	Sustitución del condensador	41
6.9.2	Cebado de la bomba	31	8.2.10	Limpieza del rotor	41
6.10	Evacuación de humos y aspiración de aire comburente	32	8.2.11	Limpieza del filtro de la bomba	42
6.11	Recogida/descarga del agua de condensación	33	8.2.12	Verificación de la rotación de la bomba	42
6.12	Conexiones eléctricas	34	8.2.13	Sustitución programada de los componentes desgastados	42
6.13	Llenado y vaciado	34	8.2.14	Limpieza del recuperador de calor	42
6.13.1	Operaciones de LLENADO DEL SISTEMA	34	8.3	Posibles fallos de funcionamiento y soluciones	43
6.13.2	Operaciones de VACIADO	34	8.3.1	Quemador	43
7	PUESTA EN SERVICIO	35	8.3.2	Bomba	45
7.1	Operaciones preliminares	35	8.3.3	Instalación	46
7.2	Primera puesta en funcionamiento	35			
7.3	Regulación del quemador	36			
7.3.1	Posición de la válvula del aire	36			
7.3.2	Regulación de la presión del gasóleo	36			
7.3.3	Control de la depresión de la bomba	36			
7.3.4	Control de los parámetros de combustión	36			
7.3.5	Regulación de la combustión	37			
7.4	Comprobaciones	37			
7.5	Apagado	37			
7.5.1	Apagado temporal	37			
7.5.2	Apagado durante largas temporadas	37			

6 INSTALACIÓN



ADVERTENCIA

Las operaciones de instalación del aparato deben ser realizadas únicamente por el Servicio Técnico de **Sime** o por personal profesional cualificado, **con la OBLIGACIÓN de ponerse las debidas protecciones de prevención de accidentes.**

6.1 Recepción del producto

Los aparatos **Sime DUETTO HE EV** se suministran en un único bulto, protegidos con una bolsa de nailon y colocados sobre palé de madera.

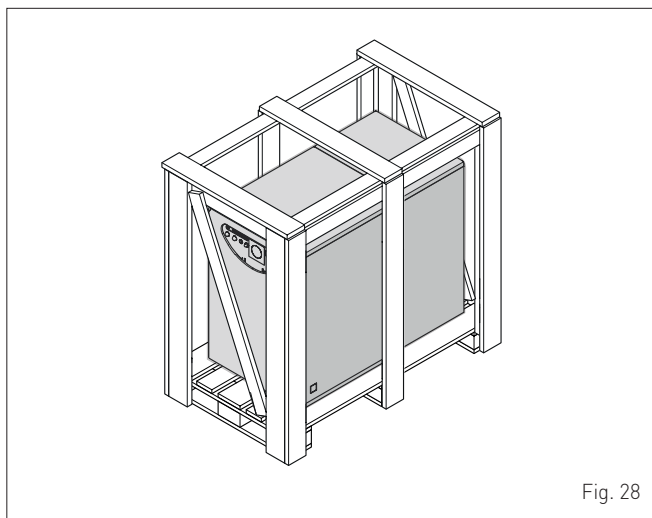


Fig. 28

La bolsa de plástico incluida dentro del embalaje contiene el siguiente material:

- manual de uso, instalación y mantenimiento
- certificado de garantía
- certificado de prueba hidráulica
- filtro para combustible.



SE PROHÍBE

Liberar al medio ambiente y dejar al alcance de los niños el material del embalaje, ya que puede constituir una fuente de peligro potencial. Así pues, deberá eliminarse de acuerdo con las disposiciones de la legislación vigente.

6.1.1 Accesorios opcionales

Descripción	Código
Kit desconector hidráulico	8091828
Cronotermostato programador	8113509

6.2 Dimensiones y peso

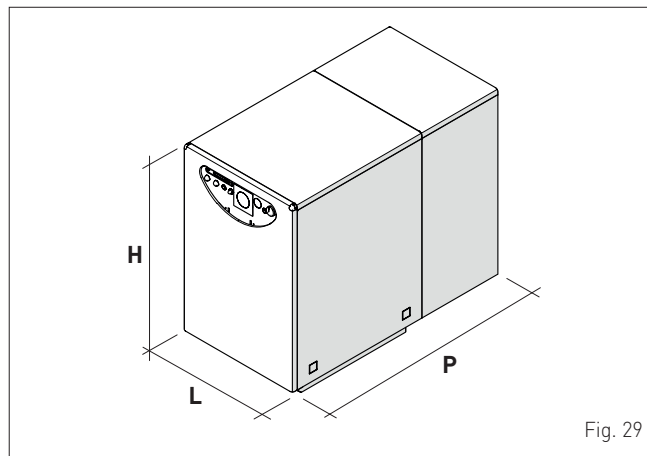


Fig. 29

Descripción	DUETTO HE EV	
	25	35
L (mm)	550	550
P (mm)	750	850
H (mm)	850	850
Peso (kg)	182	206

6.3 Desplazamiento

Una vez desembalado, el aparato se deberá desplazar de la siguiente manera:

- desmonte el panel delantero (1) para facilitar las operaciones de agarre y manipulación
- introducir dos tubos (2) de 3/4" en los correspondientes alojamientos
- acercar las horquillas (3) del transpallet o de la carretilla elevadora al pallet
- levantar el aparato utilizando un medio adecuado o desplazarlo sobre el pallet ayudándose con los tubos (2), hasta ponerlo sobre las horquillas (3)
- transportarlo al lugar deseado.

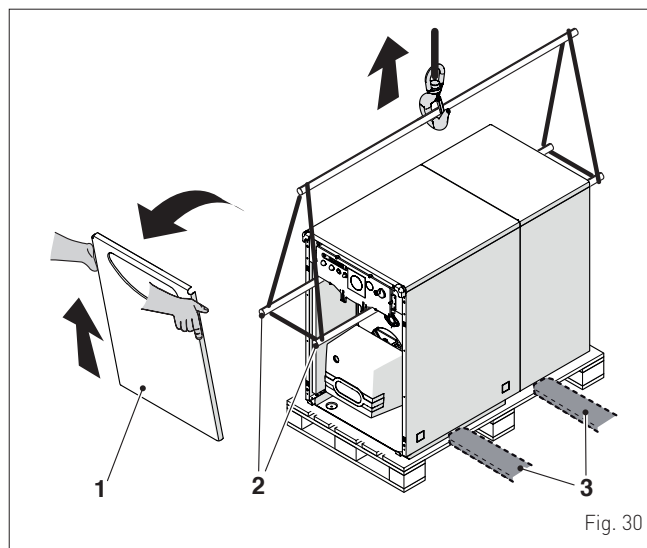


Fig. 30



ATENCIÓN

Utilice equipos y protecciones adecuadas para la prevención de accidentes, tanto al desembalar el aparato como al desplazarlo. Respete el máximo peso levantara por persona.

6.4 Local de instalación

El local de instalación deberá cumplir con las normas técnicas y la legislación vigente. Deberá incluir aberturas de ventilación de dimensiones adecuadas para los aparatos de "TIPO B".

DISTANCIAS MÍNIMAS APROXIMADAS

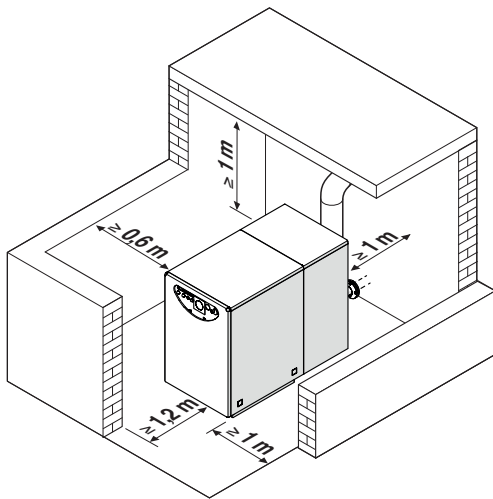


Fig. 31



ADVERTENCIAS

- Antes de montar el aparato, el instalador **DEBE** asegurarse de que el suelo puede resistir su peso.
- Tenga en cuenta los espacios necesarios para poder acceder a los dispositivos de seguridad/regulación y para poder llevar a cabo las tareas de mantenimiento.
- El local de instalación debe tener una altura adecuada para la potencia instalada de conformidad con la legislación nacional o local vigente.



SE PROHÍBE

- Instalar los aparatos **DUETTO HE EV** al aire libre.

6.5 Nueva instalación o instalación en lugar de otro aparato

Cuando los grupos térmicos **DUETTO HE EV** se monten en instalaciones antiguas o sujetas a reformas, se recomienda comprobar:

- que el humero sea apto para las temperaturas de los productos de la combustión, esté calculado y construido con arreglo a las normas, sea lo más rectilíneo posible, estanco y aislado, que no presente obstrucciones o estrangulamientos y que esté equipado con los debidos sistemas de recogida y evacuación del agua de condensación
- la instalación eléctrica haya sido realizada por personal profesional cualificado, de conformidad con las normas específicas
- que la línea de canalización del combustible esté realizada según las normas específicas
- que el vaso de expansión garantice la total absorción de la dilatación del fluido contenido en la instalación
- que el caudal y la presión de la bomba sean adecuados para las características de la instalación
- que la instalación esté lavada, libre de lodos e incrustaciones y ventilada y que sea estanca. Para la limpieza de la instalación se remite al apartado específico.
- se haya instalado un sistema de tratamiento del agua de alimentación/relleno
- si hay un sistema de llenado automático, deberá haberse instalado un cuentalítras para conocer la magnitud de las posibles pérdidas.



ADVERTENCIA

El fabricante no se responsabiliza de posibles daños ocasionados por una ejecución incorrecta de la instalación o del sistema de evacuación de humos o por un uso excesivo de aditivos.

6.6 Limpieza de la instalación

Antes de instalar el aparato, ya sea en instalaciones de nueva creación o en lugar de un generador de calor en instalaciones existentes, es necesario limpiar bien la instalación para eliminar lodos, escorias, impurezas, residuos de elaboración, etc.

En el caso de instalaciones existentes, antes de retirar el generador antiguo, se recomienda:

- añadir un aditivo desincrustante al agua de la instalación
- hacer funcionar la instalación con el generador activado durante unos días
- vaciar el agua sucia de la instalación y lavarla una o varias veces con agua limpia.

Si ya se hubiese retirado el generador antiguo, o no estuviese disponible, sustitúyalo por una bomba para hacer circular el agua por la instalación y siga los pasos anteriores.

Una vez concluida la limpieza, antes de instalar el nuevo aparato, se recomienda añadir al agua de la instalación un aditivo líquido de protección contra la corrosión y la acumulación de depósitos.



ADVERTENCIA

- Para más información sobre el tipo y uso de los aditivos, acuda al fabricante del aparato.

6.7 Tratamiento del agua de la instalación

Para el llenado y las reposiciones de la instalación conviene utilizar agua con:

- aspecto: cristalino
- pH: 6,5 - 8,5
- dureza: < 19,96°F
- el máximo contenido de cloruros admitido es de 250 mg/l
- se recomienda que la cantidad total de agua utilizada, incluidos los rellenos, con dureza total de 20°F **NO** supere los 20 litros/kW

Si el agua tiene una dureza superior a 20°F, para calcular la cantidad total de agua que se debe utilizar se usa la fórmula: (20°F/dureza medida °F) x 20.

Ejemplo: con agua de 25°F de dureza: (20/25) x 20 = 16 l/kW

Si las características del agua difieren de las que se indican, se recomienda utilizar un filtro de seguridad en la tubería de canalización del agua para retener las impurezas, y un sistema de tratamiento químico de protección contra la posible formación de incrustaciones y corrosión, que podría comprometer el funcionamiento del Grupo Térmico.

NOTA: el factor de conversión entre °D (grados alemanes) y °F (grados franceses) es 0,56 (1°D = 0,56 x °F).



ADVERTENCIA

- Conviene anotar las cantidades de agua de llenado y de relleno, así como los valores de calidad del agua utilizada.

6.8 Conexiones hidráulicas

A continuación se indican las dimensiones de las conexiones hidráulicas de las calderas Sime DUETTO HE EV.

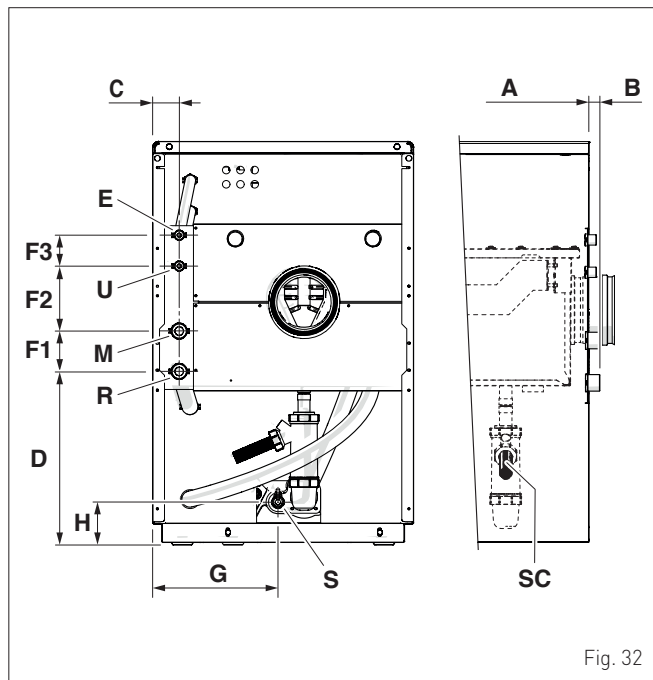


Fig. 32

Descripción	DUETTO HE EV	
	25	35
A (mm)	1030	1130
B (mm)	30	30
C (mm)	56	56
D (mm)	292	292
F1 (mm)	85	85
F2 (mm)	137	137
F3 (mm)	65	65
G (mm)	360,5	360,5
H (mm)	90	90
E Entrada sanitario	G 1/2"	G 1/2"
U Salida de agua sanitaria	G 1/2"	G 1/2"
M Impulsión de la instalación	G 1"	G 1"
R Retorno de la instalación	G 1"	G 1"
Cl Carga de la instalación	G 1/2"	G 1/2"
S Evacuación	G 1/2"	G 1/2"

6.9 Alimentación del combustible

Los circuitos de alimentación posibles del combustible se indican en los siguientes esquemas. Para el dimensionamiento del circuito, consultar las siguientes tablas.

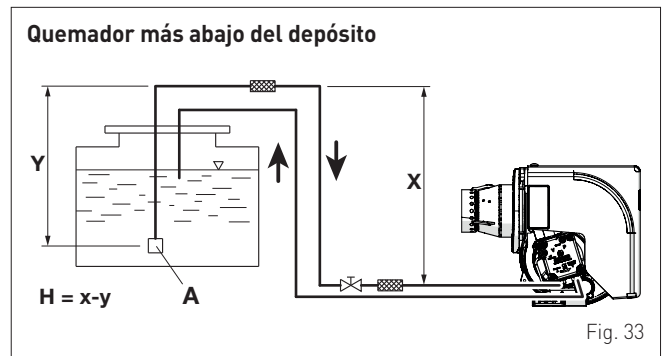


Fig. 33

H (m)	Lunghezza tubo (m)		
	Ø6 mm	Ø8 mm	Ø10 mm
0,5	19	60	100
1,0	21	66	100
1,5	23	72	100
2,0	25	79	100
2,5	27	85	100
3,0	29	91	100
3,5	31	98	100



ATENCIÓN

- X < 20 m
- A = Válvula de fondo, debe mantenerse lo más abajo posible para evitar la cavitación. En todo caso Y < 4m.

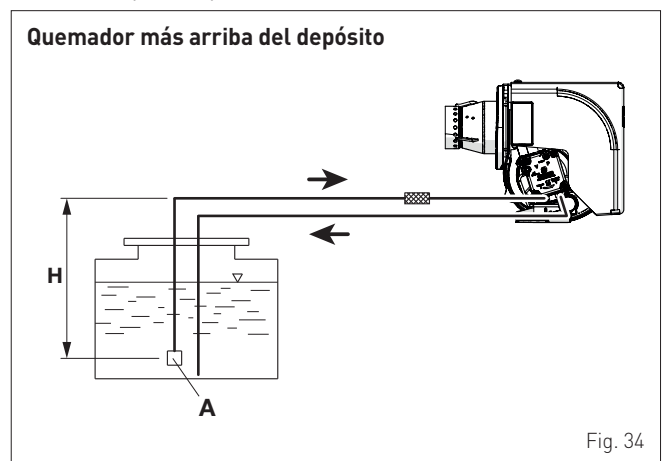


Fig. 34

H (m)	Lunghessa tubo (m)		
	Ø6 mm	Ø8 mm	Ø10 mm
1,0	13	41	99
1,5	11	34	84
2,0	9	28	68
2,5	7	22	53
3,0	5	15	37
3,5	-	9	22



ATENCIÓN

- La instalación de alimentación del combustible debe ser adecuada para el caudal del quemador y debe estar dotada de todos los dispositivos de seguridad y de control prescritos por las normas vigentes en el país de uso del aparato.
- Se recomienda hacer efectuar periódicamente la limpieza del depósito de combustible.

6.9.1 Conexión del circuito de combustible a la bomba del quemador

Los Grupos Térmicos **DUETTO HE EV** están predispuestos para recibir los tubos de alimentación de gasóleo a través de aberturas troqueladas en los paneles laterales del revestimiento.

Para el Grupo Térmico de potencia superior a 35 kW es necesario instalar un dispositivo automático de corte conforme a la circular del Ministerio del Interior nº 73 del 29/7/71.

Para conectar los tubos:

- abrir los troquelados elegidos e introducir los tubos de alimentación (4-5) suministrados con el aparato

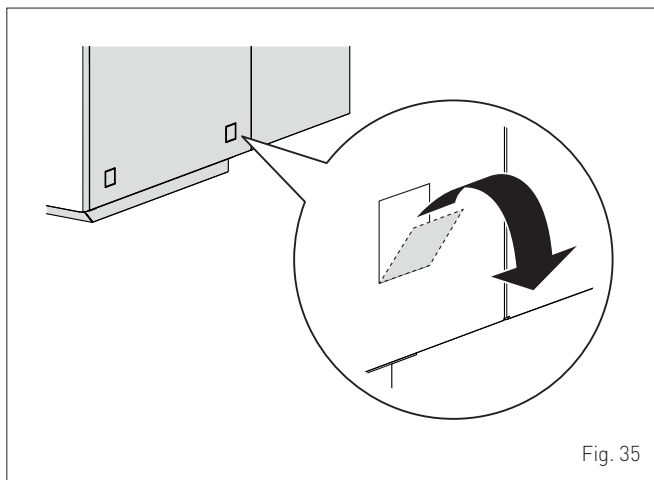


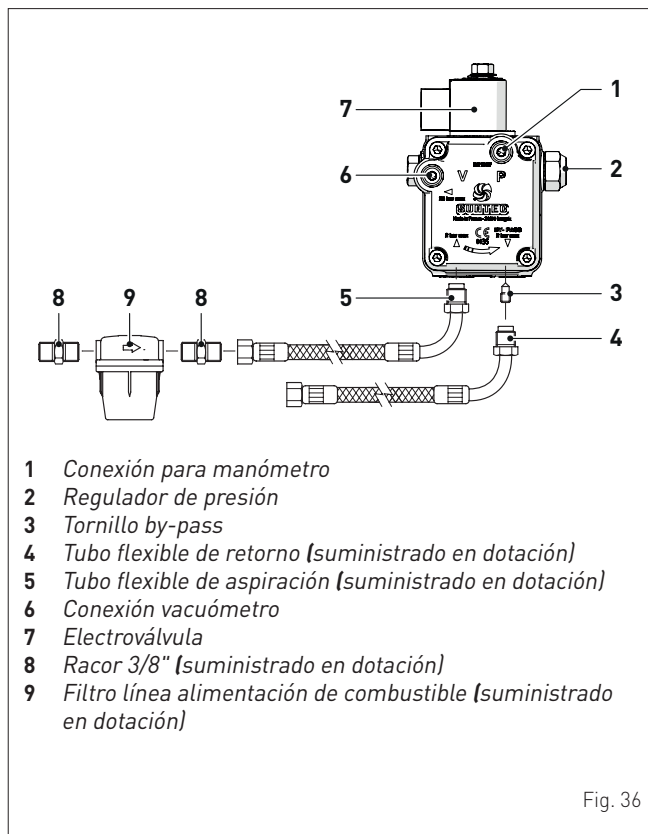
Fig. 35

- conectar los tubos a la ida y al retorno de la bomba; antes de apretar completamente los racores, orientar los tubos a las aberturas laterales
- montar el filtro de la línea de alimentación de combustible (9), suministrado con el aparato, en el tubo de aspiración (5)
- conectar los tubos (4-5) al circuito de alimentación de combustible
- terminada la operación, apretar todos los racores.



ADVERTENCIAS

La pompa está predispuesta para el funcionamiento bitubo. Para el funcionamiento monotubo es necesario quitar el tornillo by-pass (3) y sustituirlo con el tapón y la junta, disponibles bajo pedido.



- 1 Conexión para manómetro
- 2 Regulador de presión
- 3 Tornillo by-pass
- 4 Tubo flexible de retorno (suministrado en dotación)
- 5 Tubo flexible de aspiración (suministrado en dotación)
- 6 Conexión vacuómetro
- 7 Electroválvula
- 8 Racor 3/8" (suministrado en dotación)
- 9 Filtro línea alimentación de combustible (suministrado en dotación)

Fig. 36



ADVERTENCIAS

- Antes de poner en funcionamiento el quemador, asegúrese de que el tubo de retorno no tenga oclusiones. Una contrapresión excesiva provocaría la rotura del órgano de retén de la bomba.
- Cerciérese de la estanqueidad de los tubos.
- No se debe superar la depresión máxima de 0,4 bar (300 mmHg). Superado ese valor, el combustible libera gas que puede generar la cavitación de la bomba.
- En las instalaciones en depresión se recomienda hacer llegar el tubo de retorno a la misma altura del tubo de aspiración. En este caso, no es necesaria la válvula de fondo. En cambio, si el tubo de retorno supera el nivel del combustible, la válvula de fondo es indispensable.

6.9.2 Cebado de la bomba

Para cebar la bomba hay que poner en funcionamiento el quemador y verificar el encendido de la llama. Si se produce el bloqueo antes de la llegada del combustible, espere al menos 20 segundos, pulse el botón de desbloqueo del quemador (PSB) y espere hasta que se ejecute nuevamente toda la fase de arranque hasta el encendido de la llama.

6.10 Evacuación de humos y aspiración de aire comburente

Los Grupos Térmicos **Sime DUETTO HE EV** son de "Tipo B" (B23P) y de "TIPO C" (C23P). La instalación de salida de los humos y aspiración de aire de combustión debe estar realizada como se indica a continuación.

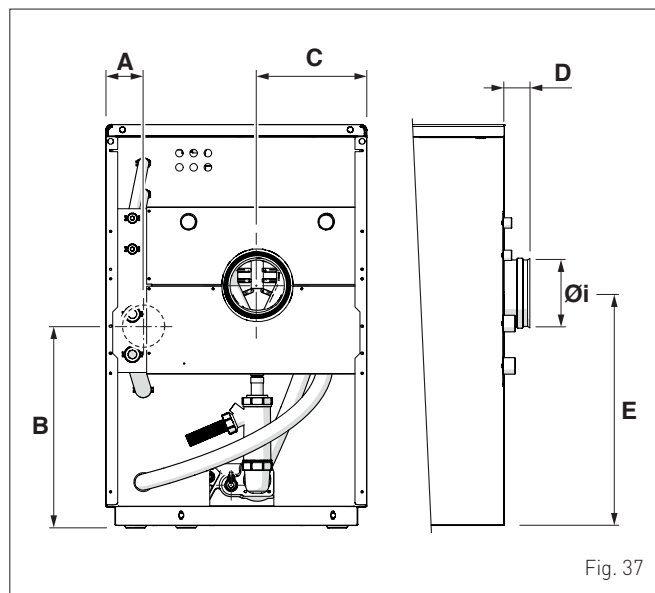


Fig. 37

Descripción	DUETTO HE EV	
	25	35
A (mm)	80	80
B (mm)	425	425
C (mm)	230	230
D (mm)	50	50
E (mm)	510	510
Øi - diámetro interno (mm)	130	



SE PROHÍBE

- Se prohíbe taponar o reducir de tamaño las aberturas de ventilación del local de instalación o del aparato.

Instalaciones "TIPO B"

La aspiración del aire de combustión debe efectuarse a través de una abertura permanente, que DEBE necesariamente encontrarse en el ambiente de instalación del aparato y DEBE estar realizada de conformidad con las normas y leyes vigentes en el país de uso del aparato.

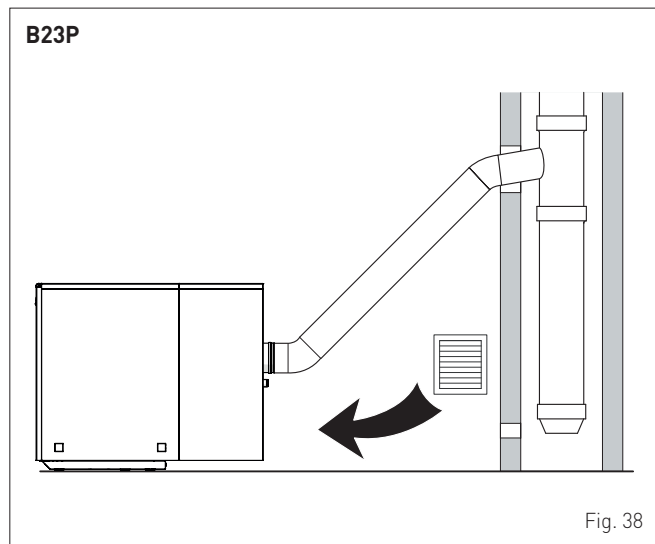


Fig. 38

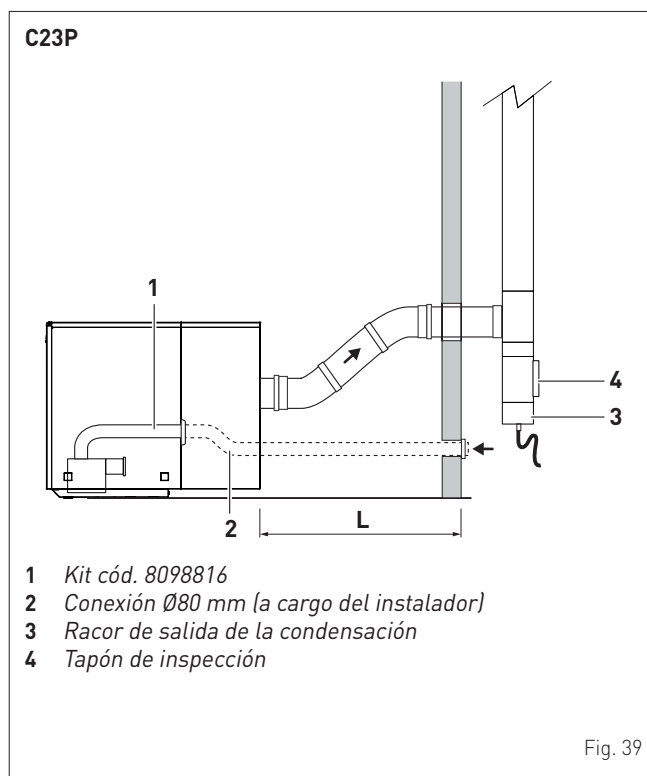
El humero tiene una importancia fundamental para el funcionamiento de la instalación. De hecho, si no está realizado de acuerdo con criterios adecuados, pueden producirse defectos de funcionamiento en el quemador, amplificación de los ruidos, formación de hollín, condensaciones e incrustaciones.

El humero debe responder a los siguientes requisitos:

- debe ser de material impermeable y resistente a la temperatura de los humos y a las condensaciones
- debe tener suficiente resistencia mecánica y baja conductividad térmica
- debe ser perfectamente estanco para evitar el enfriamiento
- debe estar dispuesto verticalmente y la parte terminal debe tener un aspirador estático que asegure una eficiente y constante evacuación de los productos de combustión
- para evitar que el viento pueda crear en torno al sombrero zonas de presión que venzan la fuerza ascensional de los gases quemados, es necesario que el orificio de salida esté por lo menos 0,4 m más arriba que cualquier estructura (incluido el vértice del techo) adyacente a la chimenea y distante menos de 8 m
- el humero debe tener un diámetro no inferior al del racor del Grupo Térmico; en el caso de los humeros de sección cuadrada o rectangular, la sección interna debe ser un 10% más grande que la del racor del Grupo Térmico.

Instalaciones "TIPO C"

Para el uso de la instalación "tipo C" los Grupos Térmicos deberán ser transformados utilizando el kit cód. 8098816 (1).



- 1 Kit cód. 8098816
- 2 Conexión Ø80 mm (a cargo del instalador)
- 3 Racor de salida de la condensación
- 4 Tapón de inspección

Fig. 39

**ADVERTENCIA**

La longitud (**L**) máxima permitida del conducto de aspiración de aire de Ø80 mm de diámetro no deberá ser superior a 7,0 metros + 2 curvas a 90°.

**ADVERTENCIA**

Utilice exclusivamente accesorios originales **Sime** y asegúrese de que la conexión esté realizada correctamente de acuerdo con las instrucciones suministradas con los accesorios.

**ADVERTENCIAS**

- Se recomienda que el conducto de humos sea de aluminio, material plástico o acero inoxidable, siempre que sean conformes a la normativa vigente y TENGAN CARACTERÍSTICAS ADECUADAS DE RESISTENCIA A LA TEMPERATURA Y A LA CONDENSACIÓN. Es obligatorio que el líquido de condensación PROVENIENTE DEL HUMERO se drene antes de que entre en el cuerpo del Grupo Térmico de fundición, para evitar posibles fenómenos de corrosión y OBSTRUCCIONES.
- Los conductos de evacuación sin aislar son fuentes de peligro en potencia.
- El humero debe estar provisto de desagüe del agua de condensación y debe garantizar la presión mínima exigida por la normativa vigente, considerando la presión "cero" en la unión con el conducto.
- El humero debe ser de dimensiones adecuadas para grupos térmicos por condensación. Los humeros inadecuados o mal dimensionados pueden causar problemas en los parámetros de combustión y generar ruido.
- Se recomienda instalar un neutralizador del agua de condensación antes del desagüe hacia el sumidero de las aguas blancas.
- Asegúrese de que el conducto y los tubos de desagüe del agua de condensación tengan una pendiente del 3% como mínimo hacia el neutralizador o sumidero.
- Monte un filtro adecuado para evitar la aspiración de polvo o suciedad.

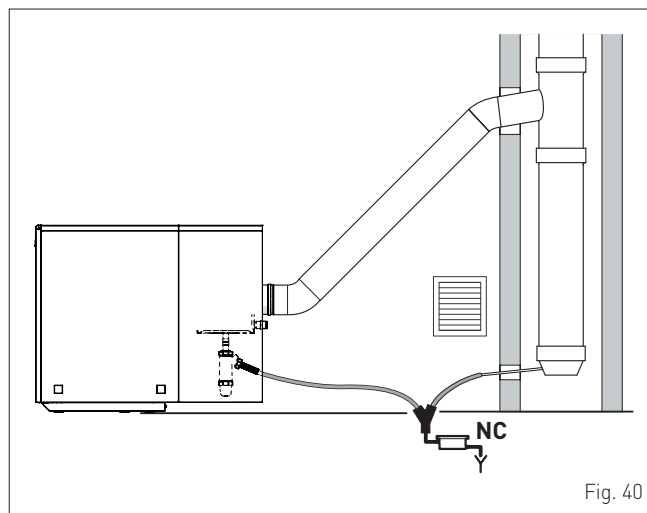
6.11 Recogida/descarga del agua de condensación

Fig. 40

**ADVERTENCIA**

- El conducto de descarga del agua de condensación debe ser estanco, tener un tamaño adecuado con respecto al del sifón y no debe presentar estrangulamientos.
- La descarga del agua de condensación debe estar ejecutada con arreglo a la normativa nacional o local vigente.
- Se recomienda instalar un grupo de neutralización del agua de condensación y colocar las tuberías con una pendiente del 3% como mínimo.
- Antes de poner en servicio el aparato por primera vez, llene de agua el sifón.

**ADVERTENCIA**

El conducto de salida de la condensación del humero **NO DEBE** volver al aparato; debe realizarse separadamente del conducto del Grupo Térmico, siguiendo las indicaciones del fabricante del aparato y las normas vigentes en el país de instalación.

6.12 Conexiones eléctricas

Los Grupos Térmicos **Sime DUETTO HE EV** requieren las conexiones que se indican a continuación, que deben ser realizadas por el instalador o por personal profesional cualificado.

Para realizar las conexiones eléctricas:

- quite el panel frontal (1) para acceder al cuadro de mandos
- desenrosque los tornillos (2) que fijan el cuadro de mandos y gírelo hacia delante para acceder a la bornera interna del cuadro (MIQ).

Los cables deben entrar por la parte trasera del Grupo Térmico y deben fijarse al final de la operación con el sujetacables antiarrancamiento ya montado. Una vez terminadas las conexiones, vuelva a montar los componentes quitados.

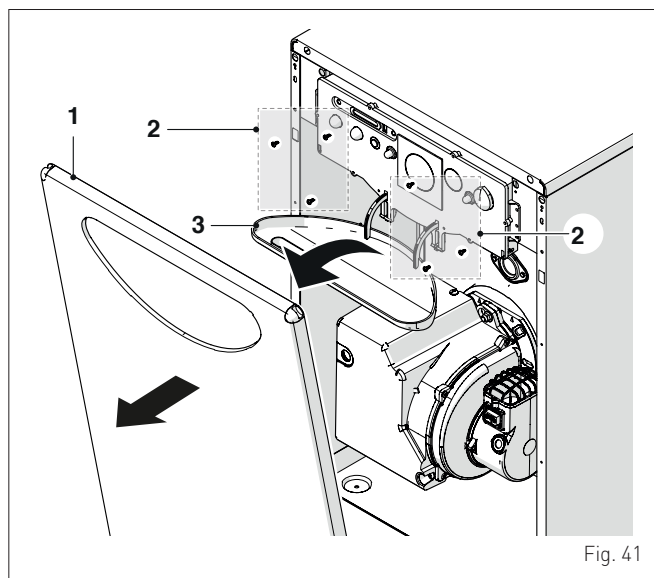


Fig. 41

Conexiones a cargo del instalador

Las conexiones eléctricas necesarias son las siguientes:

- fuente de alimentación 230V - 50Hz con interruptor magnetotérmico
- conexión del termostato ambiente (TA) o del cronotermostato, después de quitar el puente entre los bornes 17 y 18
- si se utiliza un programador horario, quite el puente entre los bornes 15 y 16 y realice las conexiones del cronotermostato programador (CTP) a los bornes 11, 12, 15 y 16.

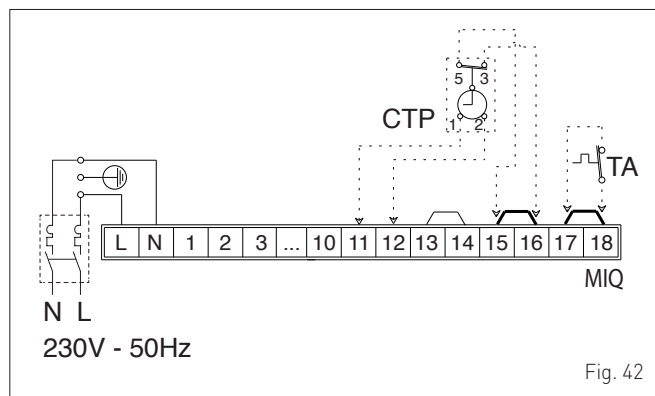


Fig. 42

LEYENDA:

L	Línea / Fase
N	Neutro
TA	Termostato ambiente
MIQ	Bornera alojada en el cuadro
CTP	Cronotermostato programador



ADVERTENCIAS

Es obligatorio:

- utilizar un interruptor magnetotérmico omnipolar, seccionador de línea, conforme a las normas EN (distancia entre contactos de 3 mm como mínimo)
- respete la conexión L (Fase) - N (Neutro)
- utilice cables de 1,5 mm² de sección con puntales terminales
- consulte los esquemas eléctricos de este manual para cualquier intervención de carácter eléctrico
- conectar el cable de tierra a una instalación de puesta a tierra eficaz (*).



SE PROHÍBE

- utilizar los tubos del agua para la puesta a tierra del aparato.

(*). El fabricante no se responsabiliza de posibles daños ocasionados por la ausencia de puesta a tierra del aparato y por el incumplimiento de las indicaciones de los esquemas eléctricos.

6.13 Llenado y vaciado

Los Grupos Térmicos **Sime DUETTO HE EV** están dotados de dispositivo de llenado de la instalación.

6.13.1 Operaciones de LLENADO DEL SISTEMA

Antes de llevar a cabo las operaciones de llenado:

- compruebe que el interruptor general de la instalación esté puesto en "OFF" (apagado)
- compruebe que las válvulas de purga manual y la llave de vaciado de la instalación (1) estén cerradas
- abra la llave de carga de la instalación (2)
- cargue lentamente hasta leer en el manómetro (3) el valor en frío de 1,2 bar
- cierre la llave de carga (2).

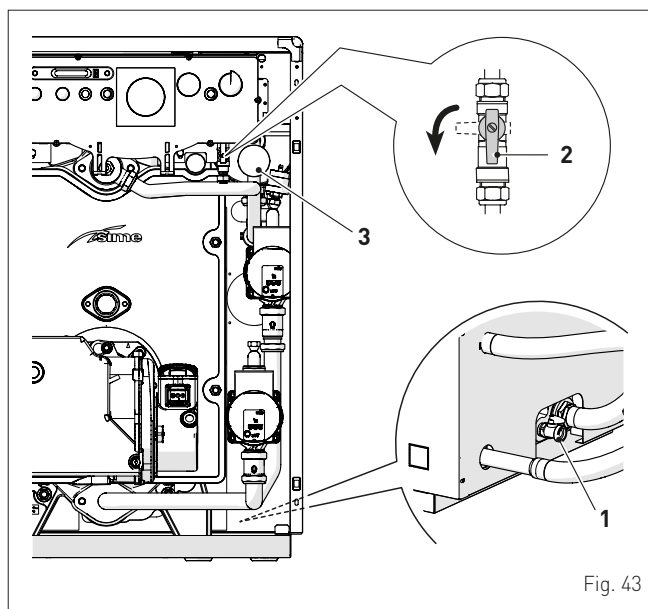


Fig. 43

6.13.2 Operaciones de VACIADO

Antes de llevar a cabo las operaciones de vaciado compruebe que el interruptor general de la instalación esté en la posición "OFF" (apagado) y que el interruptor principal del Grupo Térmico esté en 0 "apagado":

- asegúrese de que los dispositivos de corte de la instalación de agua estén cerrados
- conecte un tubo de canalización a la llave de vaciado de la instalación (1) y ábrala.

Después del vaciado completo, cierre la llave (1).

7 PUESTA EN SERVICIO



ADVERTENCIA

Las operaciones de puesta en servicio deben ser realizadas SOLO por personal profesional cualificado siguiendo las indicaciones de la sección INSTRUCCIONES DE INSTALACIÓN Y MANTENIMIENTO.

7.1 Operaciones preliminares

Antes de poner en servicio el aparato asegúrese de que:

- las llaves del combustible, de la instalación térmica y de la instalación de agua estén abiertas
- en el depósito haya suficiente combustible
- la presión de la instalación, en frío, que indica el manómetro sea de entre **1 y 1,2 bar**
- el circuito hidráulico esté sin aire
- la precarga del depósito de expansión sea de **1,0 bar**
- las conexiones eléctricas se hayan realizado correctamente
- los conductos de salida de los productos de la combustión se hayan realizado correctamente
- las aberturas de aireación sean adecuadas para la potencia instalada y la entrada del aire de combustión del quemador esté libre (sin parcializaciones)
- ponga en funcionamiento sólo el ventilador en preventilación para llenar la línea del gasóleo. Abra el tornillo de purga del filtro del gasóleo y efectúe la purga de aire de la línea.

NOTA: La depresión de la línea **NO DEBE** ser inferior a 0,4 bar.

7.2 Primera puesta en funcionamiento

Una vez concluidas las operaciones preliminares, para poner en funcionamiento el Grupo Térmico:

- regule el termostato ambiente a la temperatura deseada o, si la instalación está equipada con un programador, compruebe que esté "activo" y regulado (~20° C)
- ponga el interruptor general de la instalación en "ON" (encendido)

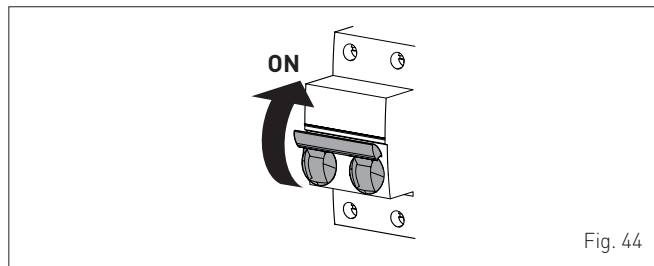


Fig. 44

- regule el termostato calefacción (1) a aprox. 3/4 del campo de regulación (circa 75°C)
- ponga el interruptor principal (2) del aparato en "1" (encendido) y compruebe que el LED de señalización verde (3) en el cuadro de mandos esté encendido.

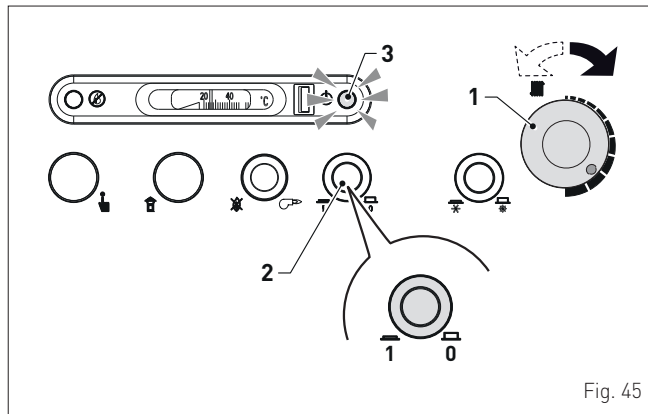


Fig. 45

El Grupo Térmico efectuará la fase de arranque y permanecerá en funcionamiento hasta alcanzar las temperaturas seleccionadas.

Si se producen fallos de encendido o de funcionamiento, el Grupo Térmico efectuará una "PARADA DE BLOQUEO", y se encenderán las señales de bloqueo (4) del cuadro de mandos y del botón de desbloqueo (PSB) del equipo del quemador, ambas en rojo.

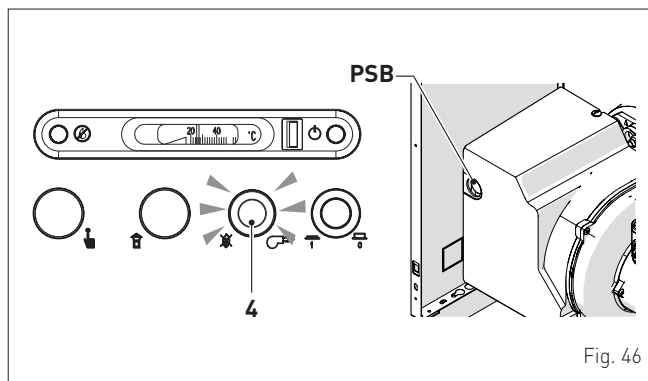


Fig. 46



ADVERTENCIA

- Después de una "PARADA DE BLOQUEO", espere aprox. 30 segundos antes de restablecer las condiciones de arranque (RESET).
- Para restablecer las condiciones de arranque pulse el botón de desbloqueo del quemador. Espere hasta que termine toda la fase de arranque hasta el encendido de la llama.
- Antes del arranque, el quemador en preventilación efectúa el precalentamiento del combustible durante aprox. 2 minutos y medio.

7.3 Regulación del quemador

7.3.1 Posición de la válvula del aire

La válvula del aire se regula girando el tornillo (1) con la llave hexagonal (2) suministrada en dotación::

- **en sentido horario**; para aumentar la apertura de la válvula (O₂ aumenta, CO₂ disminuye)
- **en sentido antihorario**; para reducir la apertura de la válvula (O₂ disminuye, CO₂ aumenta).

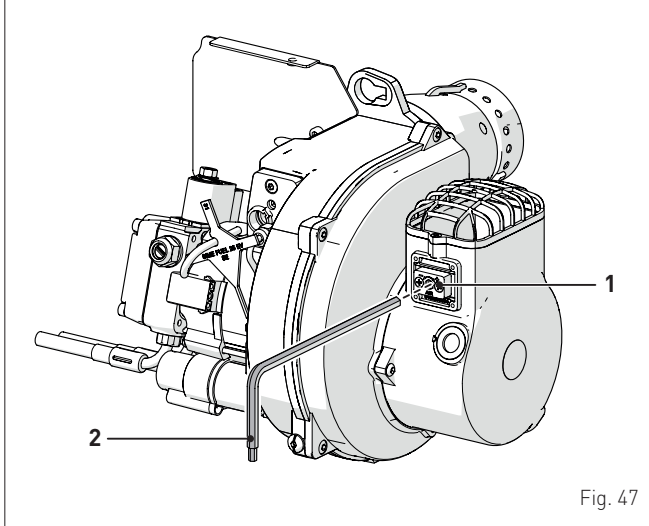


Fig. 47

7.3.2 Regulación de la presión del gasóleo

La presión del gasóleo y, por lo tanto, la potencia del quemador, se regulan mediante el regulador (3), después de haber montado un manómetro a la salida (4).

Haga funcionar el quemador durante unos minutos; luego gire el tornillo de regulación (3):

- **en sentido horario**; para aumentar la presión
- **en sentido antihorario**; para reducir la presión.

Verifique en el manómetro el valor modificado.

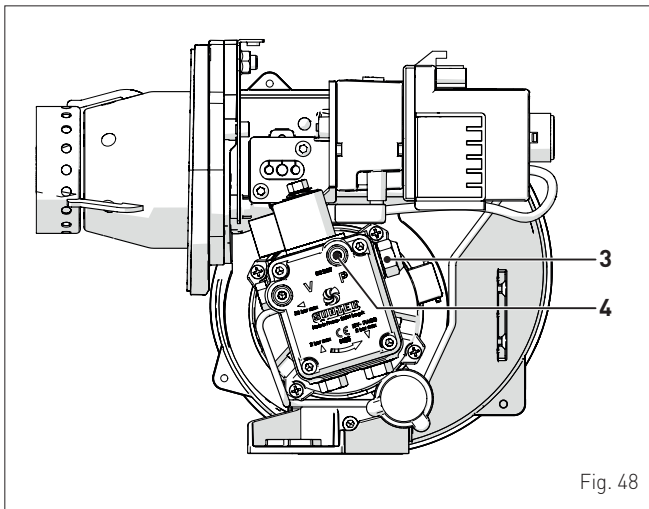


Fig. 48

Concluida la regulación, detenga el quemador, desconecte el manómetro y cierre la salida (4).

7.3.3 Control de la depresión de la bomba

El vacuómetro para el control de la depresión de la bomba se debe conectar en el punto (5). La depresión máxima admitida es de 0,4 bar.

Con una depresión más elevada, el gasóleo se gasifica, causando la cavitación de la bomba y dañándola.

En caso de no poder respetar dicho valor máximo, controle la instalación de la alimentación de gasóleo.

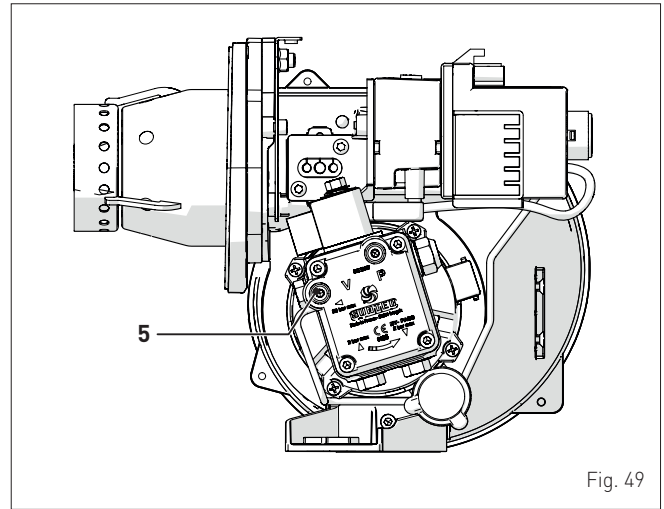


Fig. 49

7.3.4 Control de los parámetros de combustión

Para efectuar los controles de combustión es necesario conectar un analizador de humos y un termómetro de humos a la toma para la extracción (6), como se ilustra en la figura.

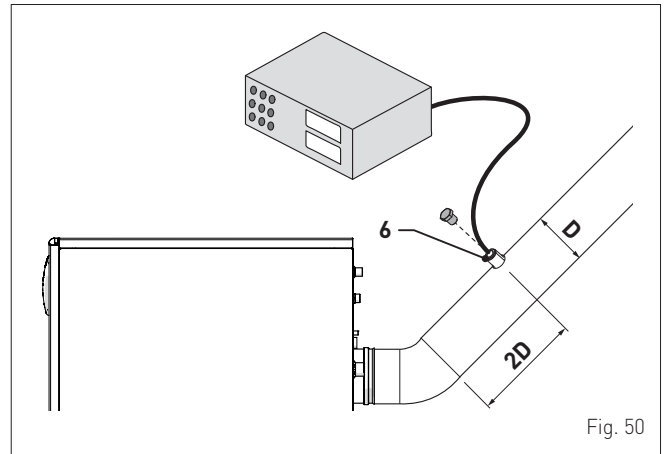


Fig. 50

Después de la primera puesta en funcionamiento del Grupo Térmico, deje el quemador en funcionamiento durante unos minutos para que la llama se estabilice. A continuación mida:

- CO₂ (%)
- CO (ppm)
- NO_x (ppm)
- índice de Bacharach
- temperatura humos

Compruebe que los valores medidos sean muy similares o iguales a los valores de la tabla de datos técnicos. En caso contrario, corrija las regulaciones efectuadas.



ADVERTENCIAS

- En algunos países las normas vigentes requieren la medición del rendimiento de la combustión.
- La presión de la bomba NO debe ser inferior a 9,0 bar.

7.3.5 Regulación de la combustión

Los quemadores salen de fábrica calibrados según las indicaciones del apartado "Regulaciones del quemador a varias altitudes de instalación".

En presencia de temperaturas exteriores que puedan afectar la combustión, se recomienda regular el CO₂ siguiendo el esquema siguiente.

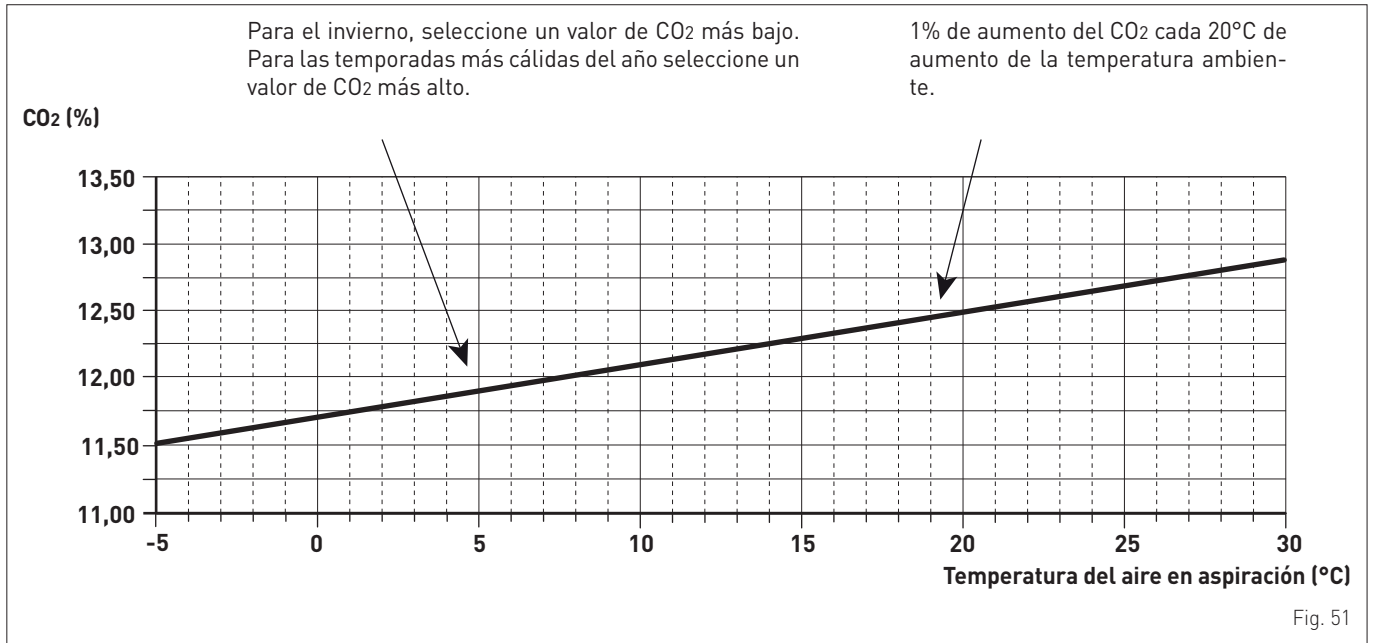


Fig. 51

7.4 Comprobaciones

Después del arranque, compruebe que el Grupo Térmico **DUETTO HE EV** efectúe una parada y un reencendido. Para ello:

- cambie la calibración del termostato de calefacción
- ajuste el termostato ambiente o el programador horario
- compruebe que el LED verde de la bomba esté encendido
- asegúrese de que el Grupo Térmico se detenga totalmente, poniendo el interruptor general de la instalación y el interruptor principal del aparato en "apagado".

Si se cumplen todas las condiciones, reinicie el Grupo Térmico y realice el análisis de los productos de la combustión.

7.5 Apagado

7.5.1 Apagado temporal

En caso de ausencias breves, por escapadas de fin de semana, viajes cortos, etc. y si las temperaturas exteriores superan los CERO grados:

- pulse el interruptor principal (8) para apagar el Grupo Térmico

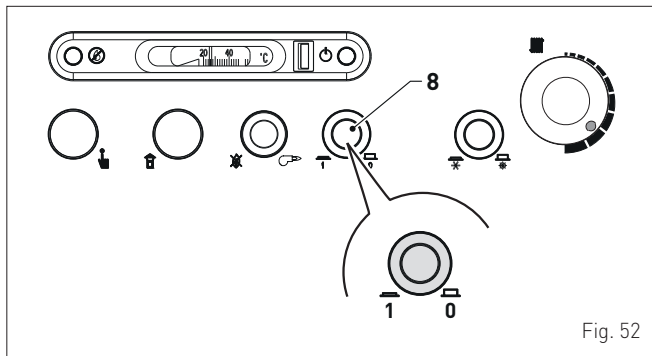


Fig. 52

- cierre las válvulas de paso del combustible y de la instalación del agua.

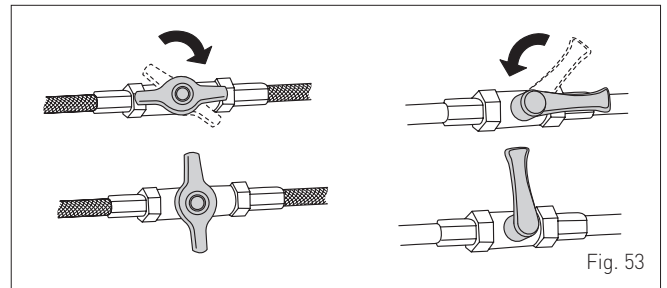


Fig. 53

7.5.2 Apagado durante largas temporadas

Si no se va a utilizar el Grupo Térmico durante un período prolongado, se deberán llevar a cabo las siguientes operaciones:

- pulse el interruptor principal (8) para apagar el Grupo Térmico
- cierre las válvulas de paso del combustible y de la instalación del agua
- ponga el interruptor general de la instalación en "OFF" (apagado)
- vacíe la instalación si hay peligro de heladas.

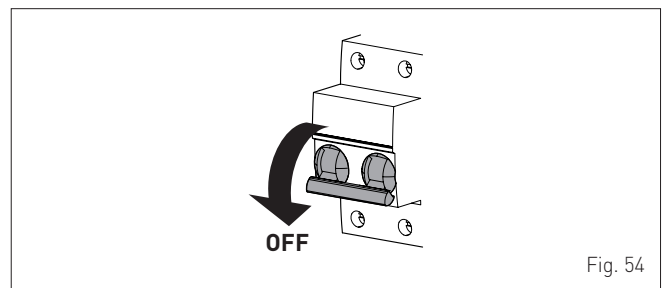


Fig. 54



ADVERTENCIA

En caso de dificultades para ejecutar el procedimiento descrito, contacte con personal profesional cualificado.

8 MANTENIMIENTO

8.1 Reglamentos

Para que el aparato funcione de manera correcta y eficiente, se recomienda que el usuario encargue a un técnico profesional cualificado la realización de las tareas de mantenimiento, con frecuencia **ANUAL**.



ADVERTENCIA

- Las operaciones que se describen a continuación deben ser realizadas **SOLO** por personal profesional cualificado, **con la OBLIGACIÓN de ponerse las** debidas protecciones de prevención de accidentes.
- Asegúrese de que los componentes internos del aparato y las tuberías de la instalación no estén demasiado calientes (peligro de quemaduras).
- Ponga el interruptor general de la instalación en "OFF" (apagado).
- Cierre la llave de paso del combustible.

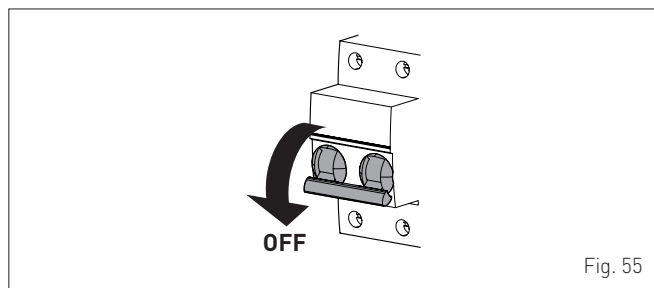


Fig. 55

8.2 Limpieza interna

El mantenimiento periódico normalmente incluye la limpieza de:

- conductos de humo internos del cuerpo de fundición
- conductos de salida de los humos
- quemador
- recuperador de calor y sifón de salida del agua de condensación.

8.2.1 Desmontaje del revestimiento

Para facilitar el mantenimiento interno del aparato se recomienda desmontar parcialmente el revestimiento, de la siguiente manera:

- desmonte el panel frontal (1) y los paneles superiores (2) y (3)
- desenrosque los tornillos (4) y (5) y quite el panel (6) extrayéndolo lateralmente hacia atrás
- desenrosque los tornillos (7) que fijan el panel (8) al bastidor del aparato
- tire del panel (8) primero hacia delante y luego hacia arriba, para quitarlo

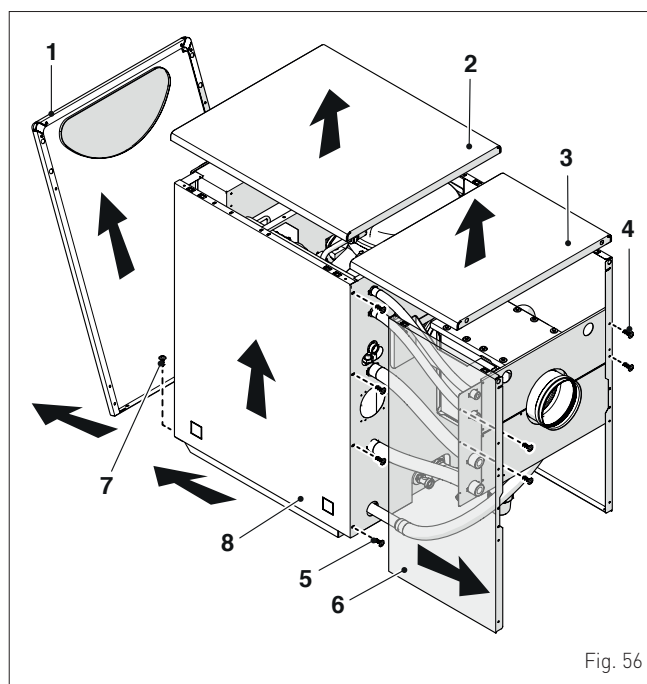


Fig. 56

8.2.2 Vaso de expansión

Asegúrese de que el depósito de expansión esté íntegro y precargado a la presión de **0,8±1 bar**. En caso contrario, restablezca el nivel de presión.

Si es necesario sustituir el depósito de expansión:

- cierre las válvulas de paso de la instalación del agua
- conecte un tubo de goma a la llave de vaciado de la instalación (9), abra la llave y vacíe el aparato
- desenrosque la tuerca (10) y extraiga el depósito de expansión (11).

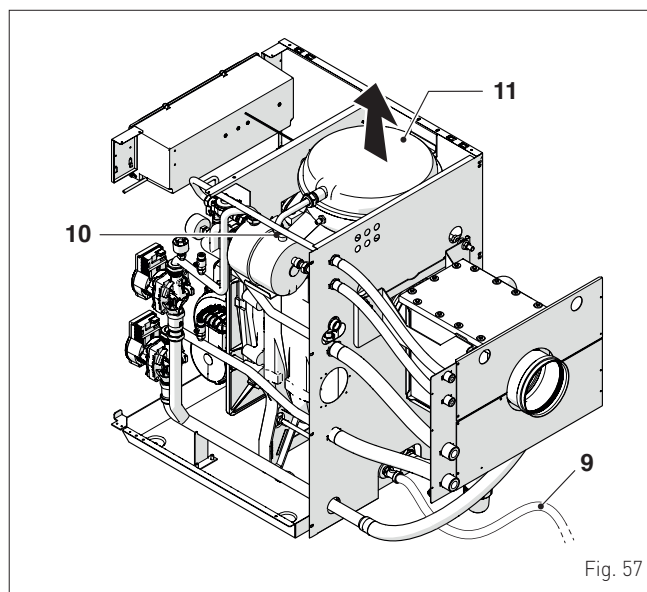
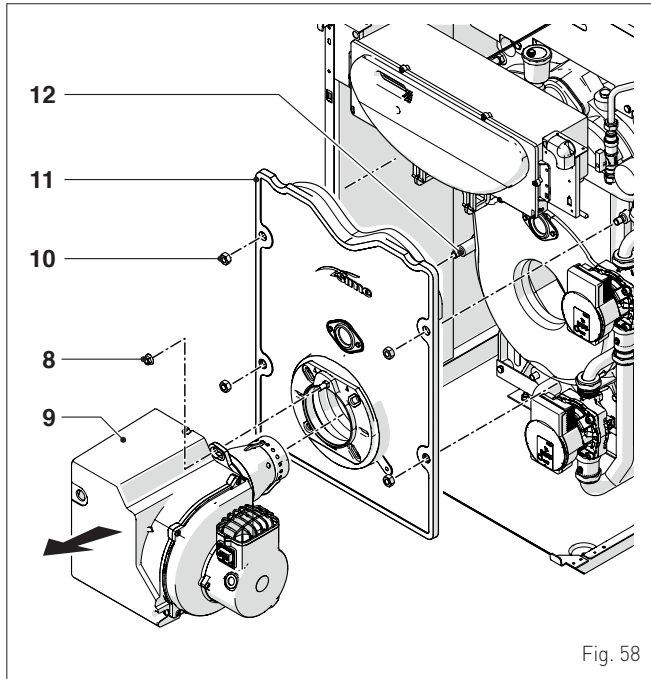


Fig. 57

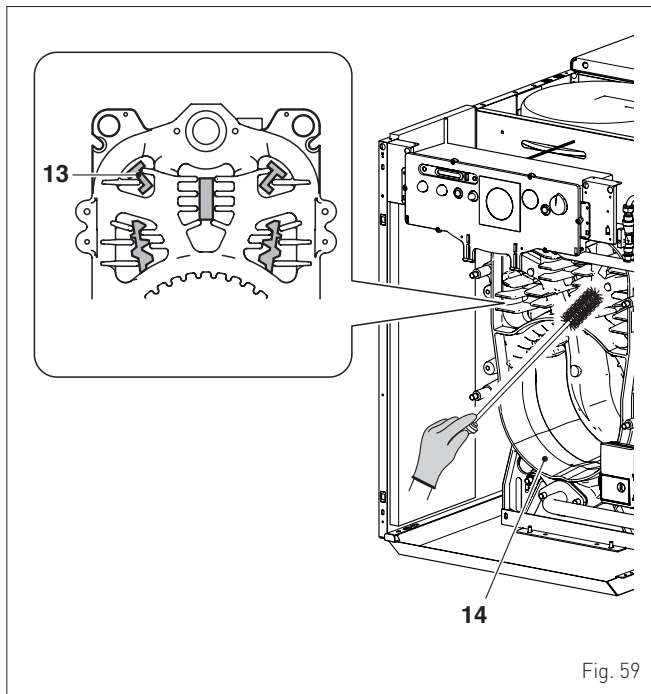
8.2.3 Limpieza del conducto de humos

Para limpiar los conductos de paso de los humos:

- desenrosque el tornillo (8) y extraiga el quemador (9)
- desenrosque las tuercas (10) de fijación del elemento delantero del cuerpo (11), tire hasta soltarlo de los tornillos prisioneros (12) y extráigalo



- extraiga los 5 turboladores (13) y cepíllelos para eliminar el hollín
- elimine el hollín de los conductos de humo con un escobillón u otro instrumento adecuado
- elimine el hollín depositado en la cámara de combustión (14).

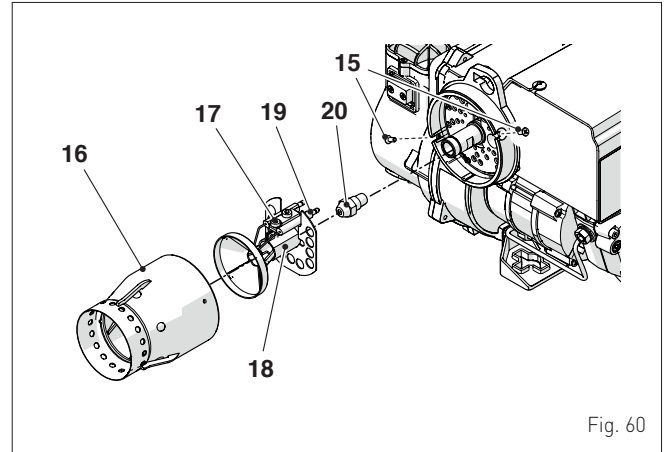


Terminada la limpieza, monte todos los componentes, menos el quemador, siguiendo la secuencia inversa a la descrita anteriormente.

8.2.4 Limpieza y sustitución de los componentes de la cabeza de combustión

Para realizar la limpieza de la cabeza de combustión:

- desenrosque el tornillo (15) y extraiga la tobera (16)
- afloje el tornillo (17) con la llave hexagonal en dotación y desmonte el grupo "hélice de turbulencia" (18) junto con el grupo electrodos (19)
- retire el inyector (20) de la línea del aceite utilizando una llave adecuada

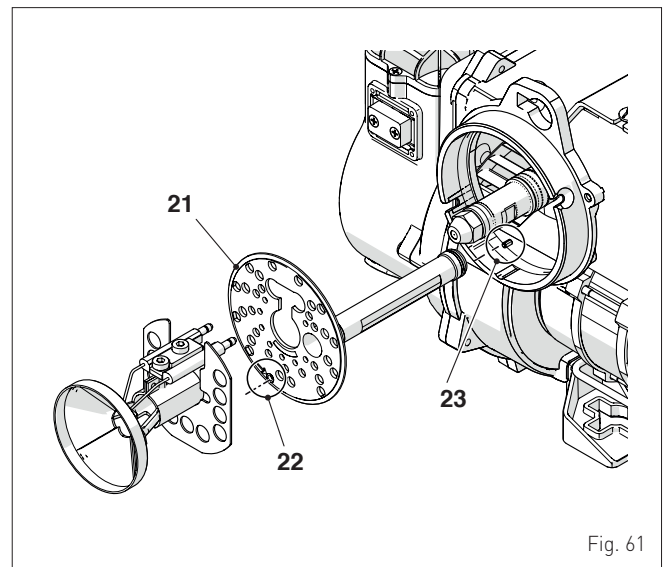


- asegúrese de que todos los componentes estén en buenas condiciones; en caso contrario, sustitúyalos
- limpie bien todos los componentes.



ADVERTENCIA

Si ha sacado el difusor (21) de su alojamiento, vuelva a colocarlo asegurándose de que el perno (23) quede introducido en el orificio (22).

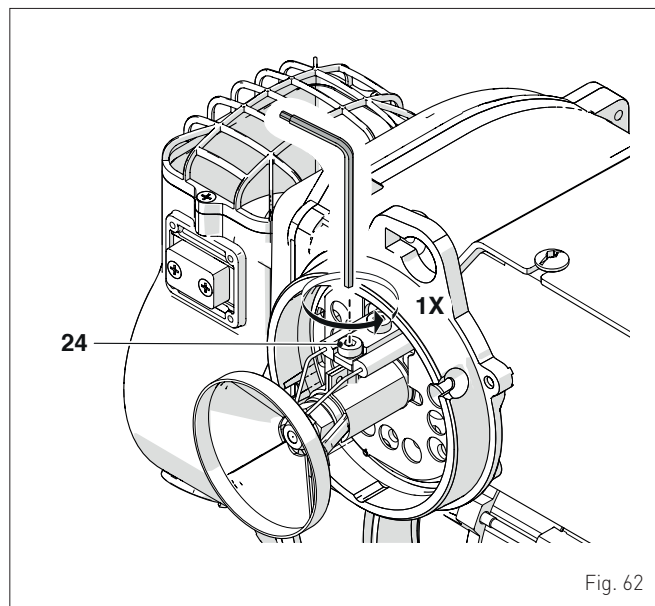


Terminadas las operaciones, monte los componentes siguiendo el procedimiento inverso y respetando las medidas indicadas.

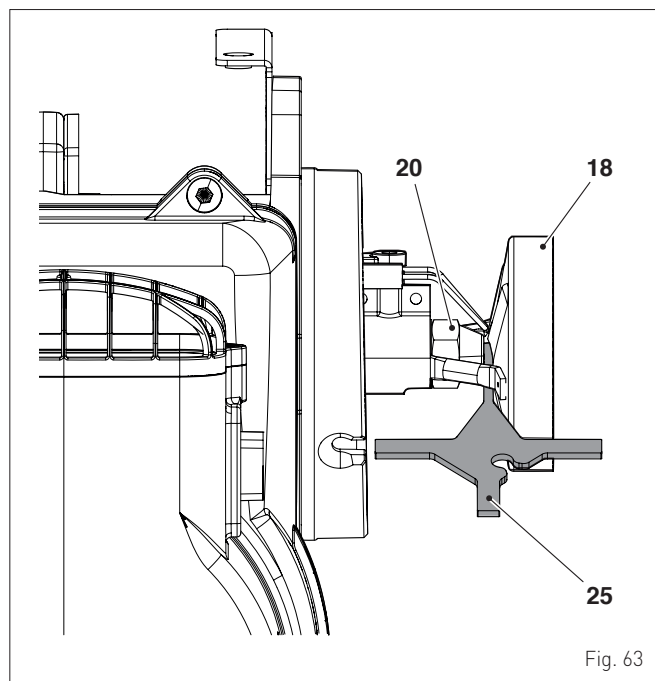
8.2.5 Verificación de la posición del grupo hélice de turbulencia

Para verificar la posición del grupo hélice de turbulencia:

- desmonte la tobera como se indica en el apartado "**Limpieza y sustitución de los componentes de la cabeza de combustión**"
- afloje el tornillo [24], una sola vuelta, utilizando la llave en dotación, y regule la posición del grupo hélice de turbulencia



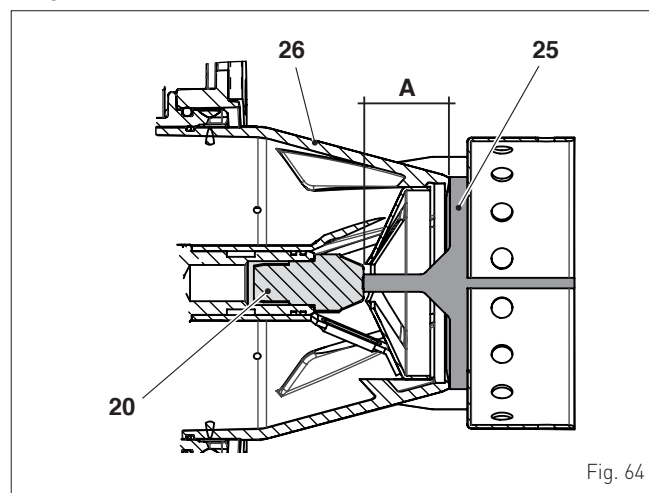
- verifique la distancia entre la hélice de turbulencia [18] y el inyector [20] como se ilustra en la figura (utilice la plantilla [25] suministrada con el quemador)



- regulada la posición de la hélice de turbulencia, apriete el tornillo [24]
- coloque la tobera [16].

8.2.6 Verificación de la posición de la tobera

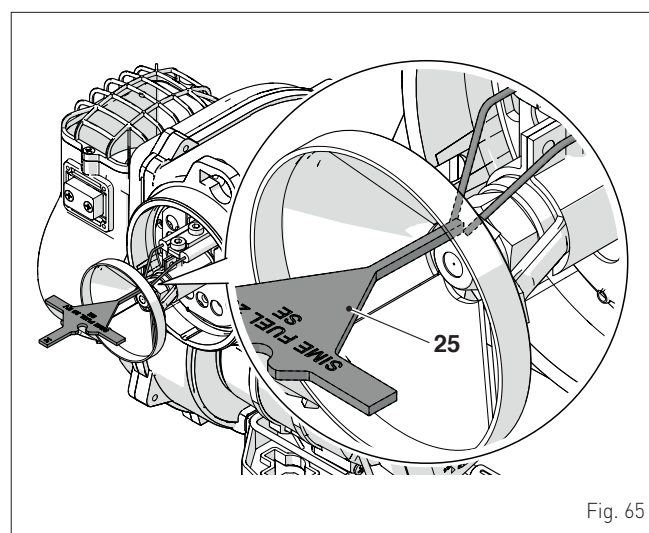
Compruebe que la distancia (A) entre la tobera [26] y el inyector [20] sea aquella prevista en la plantilla [25], como se ilustra en la figura.



8.2.7 Verificación de la posición de los electrodos

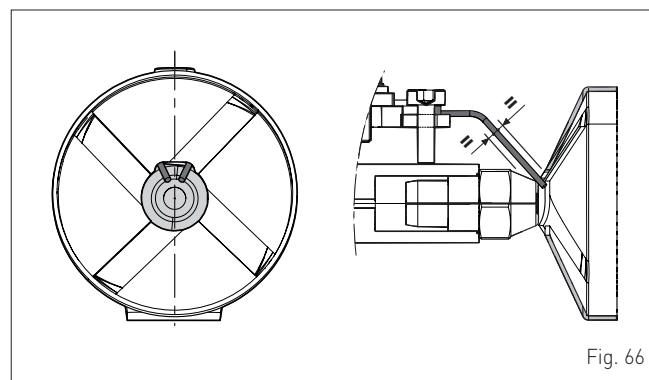
Para verificar la posición de los electrodos:

- utilice la plantilla [25] y verifique la distancia entre las puntas de los electrodos (2 mm)



ADVERTENCIA

Los electrodos tienen que estar alineados al inyector y equidistantes entre el inyector y la hélice de turbulencia.



8.2.8 Sustitución de la bobina

Para sustituir la bobina:

- quite el conector (1)
- quite la tuerca (2) utilizando la llave en dotación
- extraiga la bobina (3) y sustitúyala

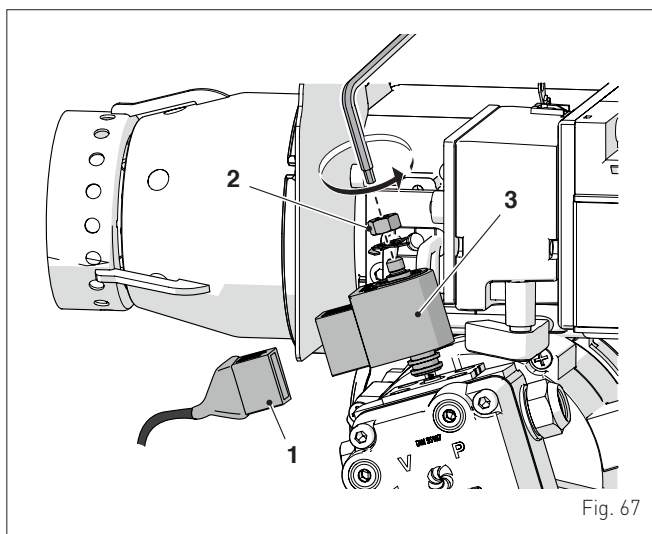


Fig. 67

- monte los componentes siguiendo la secuencia inversa a la descrita anteriormente.

8.2.9 Sustitución del condensador

Para sustituir el condensador:

- quite el capuchón de protección (1) del condensador (2)
- quite la conexión eléctrica del condensador
- conecte un tester a los faston del condensador; si el valor medido es aprox. el 10% mayor que la capacidad nominal indicada en el condensador, éste se encuentra dañado.

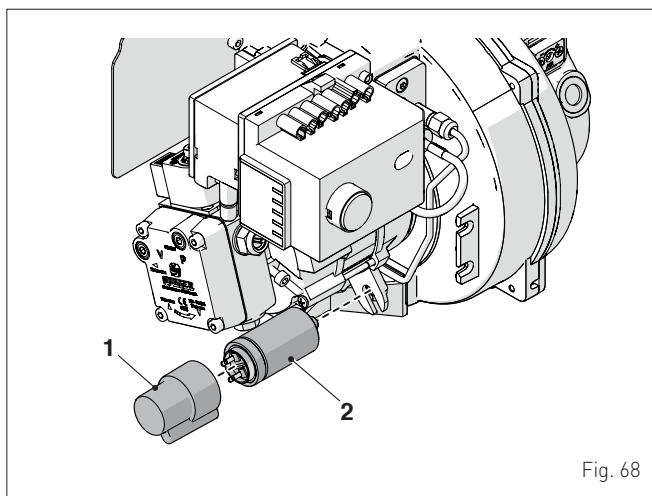


Fig. 68

- desmonte el condensador (2) y sustitúyalo
- monte los componentes siguiendo la secuencia inversa a la descrita anteriormente.

8.2.10 Limpieza del rotor

Para limpiar el rotor del ventilador:

- desenrosque los tornillos (1) y saque el conducto de aspiración de aire (2)
- limpie el rotor (3) y el interior del ventilador con un pincel
- si es necesario, desmonte y monte el rotor.

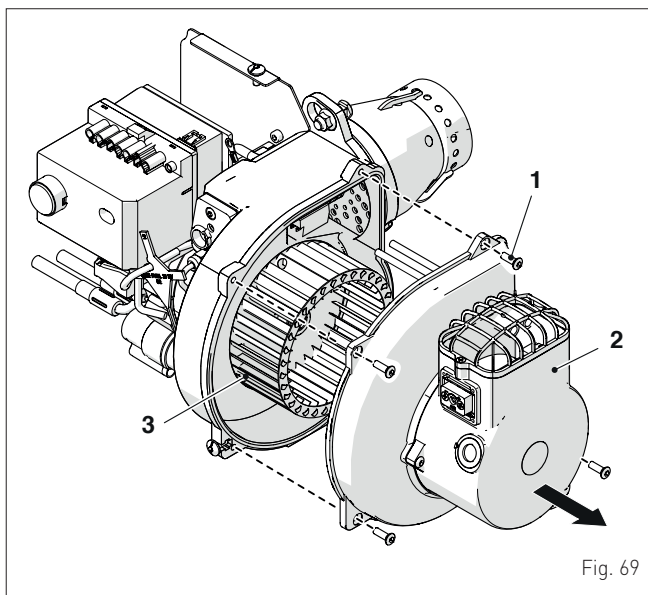


Fig. 69

En caso de sustitución del motor o del rotor (3) es necesario comprobar que la distancia entre el plano inferior de rotación (A) del rotor y el plano (B) del cuerpo de alojamiento sea de aprox. 1 mm, como se ilustra en la figura.

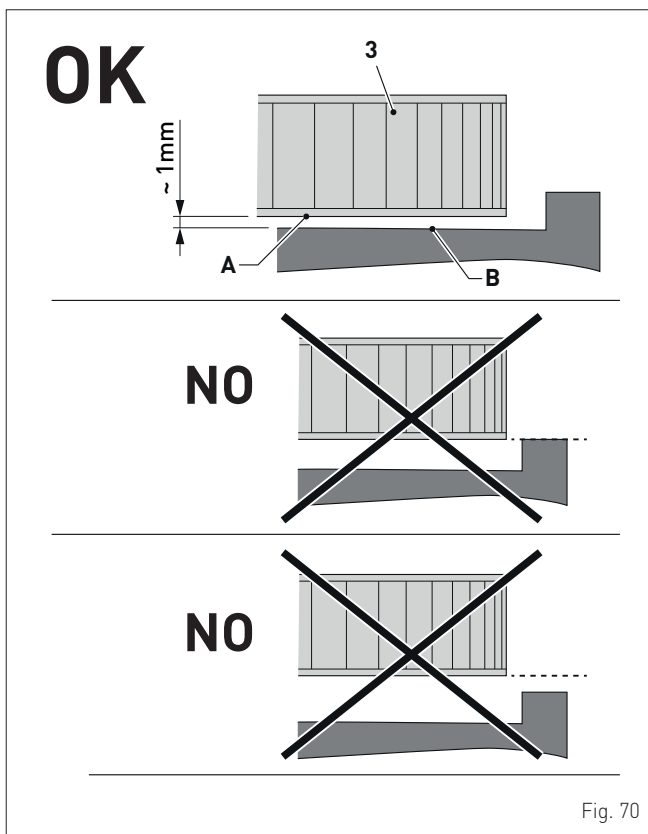


Fig. 70

8.2.11 Limpieza del filtro de la bomba

Para limpiar el filtro (1), saque la tapa (2) y extraiga el filtro, Después de la limpieza:

- monte el filtro (1)
- controle la junta de la tapa (2) y sustitúyala si es necesario
- coloque la tapa (2) y apriete bien los tornillos.

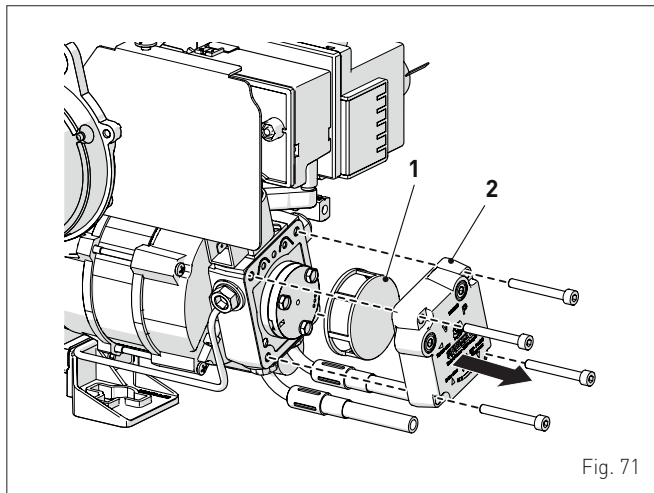


Fig. 71

8.2.12 Verificación de la rotación de la bomba

Para verificar la libre rotación de la bomba:

- desconecte del alojamiento el tubo del aceite (1)
- desconecte de la electroválvula el conector del alojamiento (2)
- afloje los tornillos (3) con la llave en dotación
- extraiga del motor la bomba (4) y el eje de conexión.

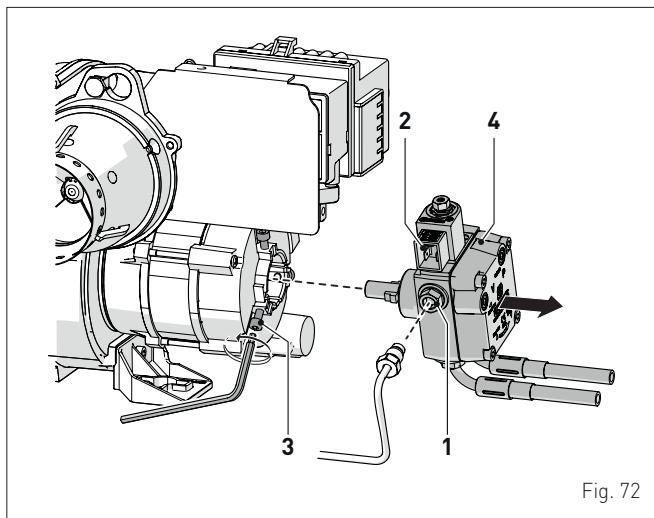


Fig. 72

- gire manualmente el eje (3-4 veces en sentido horario y anti-horario)

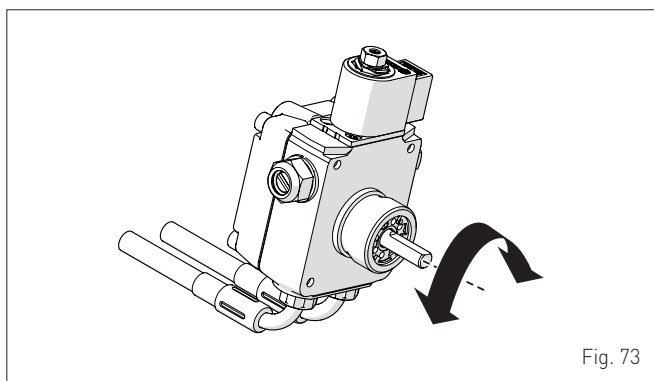


Fig. 73

Sustituya la bomba en el caso de que esté bloqueada o presente puntos de resistencia a la rotación manual.

Para montar la bomba:

- aplique el eje de conexión al eje de la bomba (4) e introdúzcala en el alojamiento del motor
- enrosque el tubo del aceite al alojamiento (1)
- conecte el conector al alojamiento (2) de la electroválvula.



ATENCIÓN

Al arranque del quemador, compruebe que la bomba no presente pérdidas.

8.2.13 Sustitución programada de los componentes desgastados

En la tabla siguiente se indican los componentes sujetos a desgaste y su ciclo de vida, terminado el cual deben ser sustituidos exclusivamente por el Servicio Técnico **Sime** o por personal profesional cualificado

Componentes	Ciclo de vida (años)
Inyectores	1
Juntas	2
Tubos de alimentación de combustible	2
Dispositivos de monitorización de la llama	3
Electrodos de encendido	2
Cable de encendido	5
Ánodo de magnesio	1

8.2.14 Limpieza del recuperador de calor

Para limpiar el recuperador de calor:

- desenrosque los tornillos (1) y saque la tapa (2)
- desconecte el sifón (3) y sustitúyalo con un tubo provisorio, a conectar a una salida de red

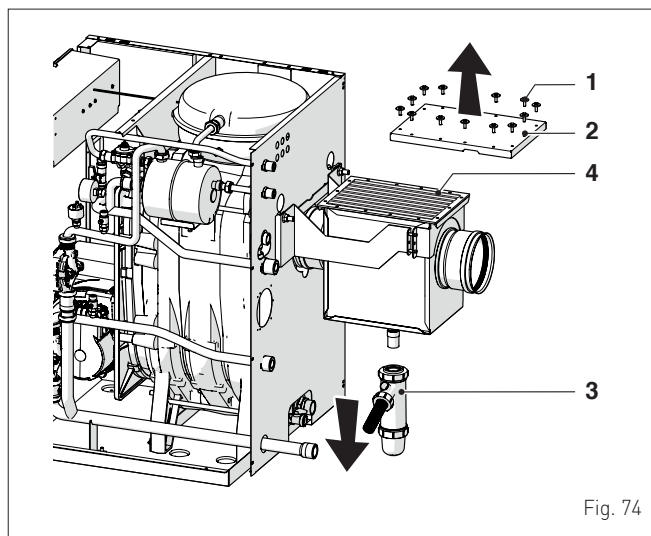


Fig. 74

- pulverice producto detergente/desengrasante sobre las placas (4) y espere hasta que actúe
- enjuague las placas con abundante agua.

Terminada la limpieza

- desconecte el tubo de salida provisorio
- cargue el sifón con agua (3) y conéctelo al recuperador de calor y a la salida de red
- monte la tapa (2) y fíjela con los tornillos (1) que quitó anteriormente (apriete de aprox. 3 N/m).

8.3 Posibles fallos de funcionamiento y soluciones

8.3.1 Quemador

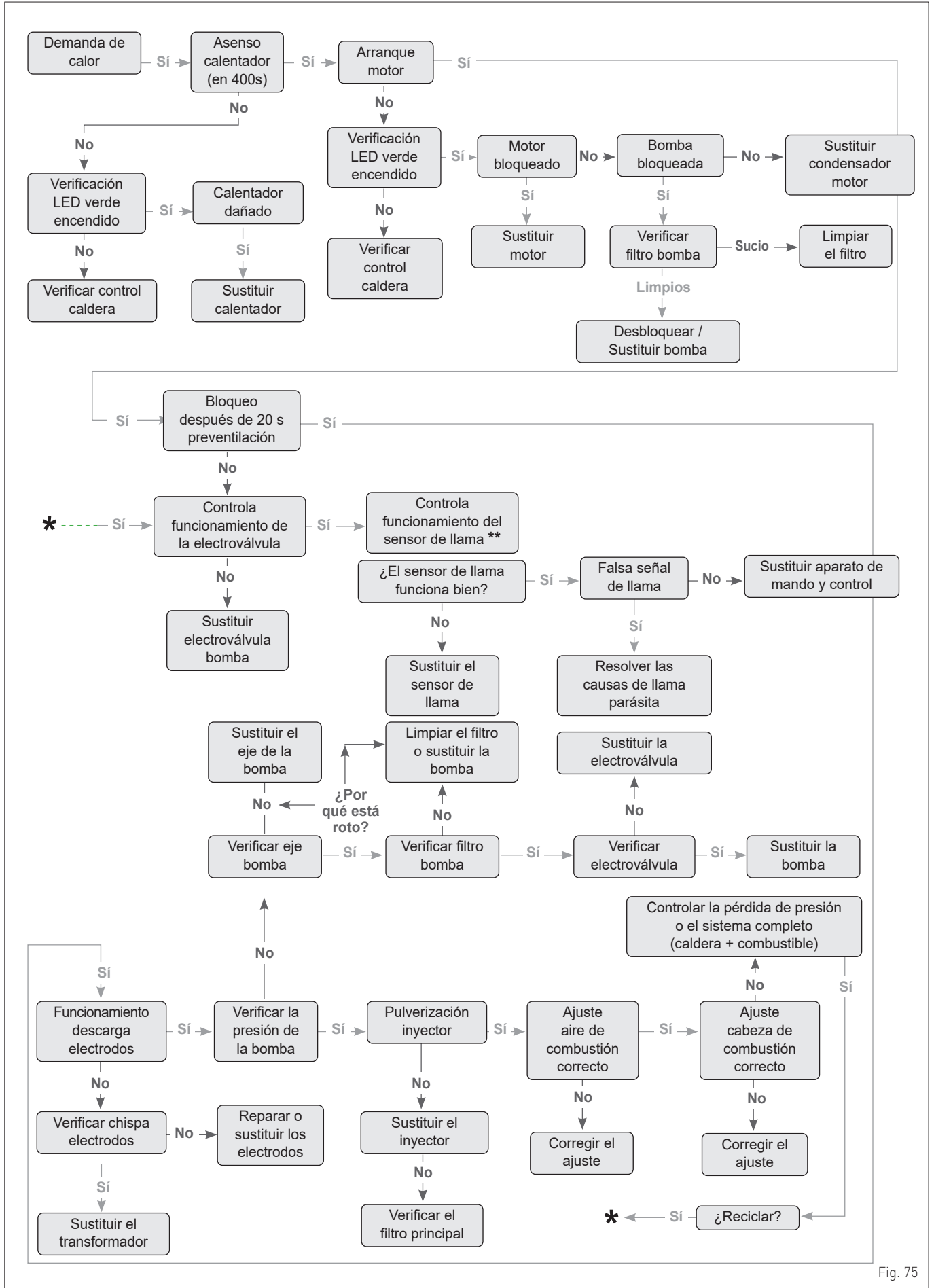


Fig. 75

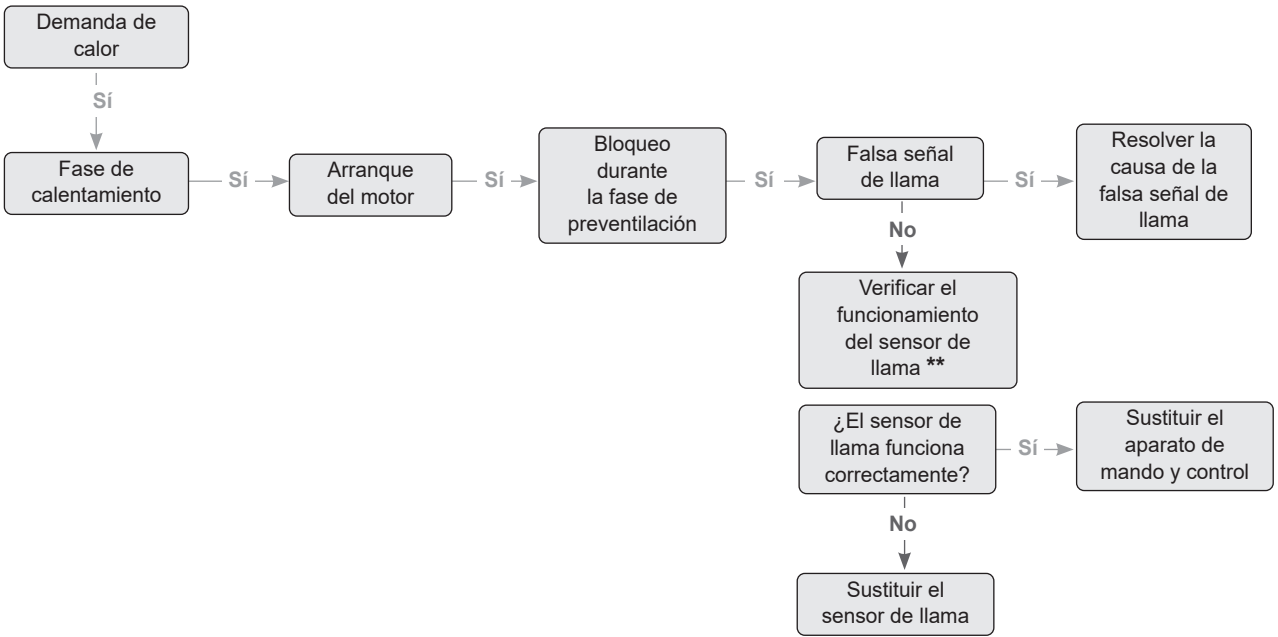


Fig. 76

() VERIFICACIÓN DEL FUNCIONAMIENTO DEL SENSOR DE LLAMA**

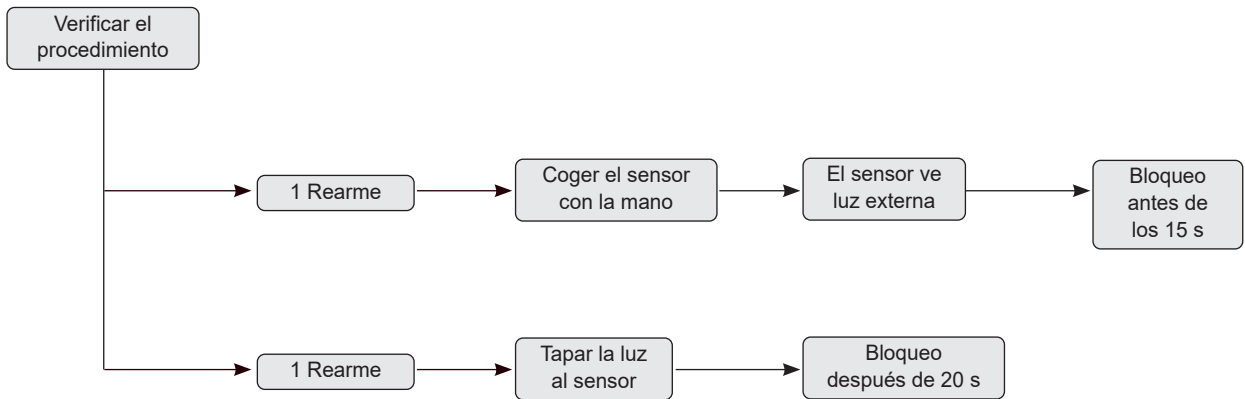


Fig. 77

8.3.2 Bomba

Color del LED	Estado de la bomba	Posible fallo	Posible solución
Rojo-verde parpadeando	Funcionamiento de la turbina	El sistema hidráulico de la bomba recibe alimentación, pero la bomba no tiene tensión de red	- Compruebe la tensión de red
	Funcionamiento en seco	Aire en la bomba	- Compruebe que no haya pérdidas en la instalación
	Sobrecarga	El motor gira con dificultad. El número de revoluciones es inferior al del funcionamiento normal	- Compruebe la tensión de red - Compruebe el caudal/presión de la instalación - Compruebe las características del agua de la instalación; elimine los detritos que haya en la instalación
Rojo parpadeando	Tensión insuficiente/excesiva	Tensión de alimentación demasiado baja/alta	- Compruebe la tensión de red
	Temperatura excesiva	Temperatura excesiva dentro de la bomba	- Compruebe el nivel de temperatura del agua en relación con el de la temperatura ambiente - Compruebe la tensión de red - Compruebe las condiciones ambientales de funcionamiento
	Cortocircuito	Corriente del motor demasiado alta	- Compruebe la tensión de red
Rojo encendido	Parada de "bloqueo permanente"	Rotor bloqueado	- SUSTITUYA LA BOMBA
		Avería en la tarjeta electrónica y/o en el motor	- SUSTITUYA LA BOMBA
LED apagado	Parada	Interrupción de la alimentación eléctrica	- Revise la conexión a la alimentación eléctrica
		LED averiado	- Compruebe si la bomba puede funcionar
		Tarjeta electrónica averiada	- SUSTITUYA LA BOMBA

8.3.3 Instalación

Tipo de fallo o avería	Causa	Solución
Olor de productos no quemados	Dispersión de humos en el ambiente	- Verificar limpieza cuerpo del quemador - Verificar limpieza y hermeticidad salida humos y generador - Controlar calidad de combustión
El generador se ensucia en poco tiempo	Quemador mal regulado	- Controlar la regulación del quemador (análisis de los humos)
	Humero atascado	- Limpiar conducto de humos
	Recorrido de aire del quemador sucio	- Limpiar la espiral de aire del quemador
El generador está en temperatura; el sistema de calentamiento está frío	Presencia de aire en la instalación	- Purgar la instalación
	Bomba en avería	- Ver la tabla de fallos de la bomba
	Termostato de mínima en avería	- Sustituir termostato de mínima
El generador no se pone en temperatura	Cuerpo del generador sucio	- Limpiar la cámara de combustión
	Caudal del quemador insuficiente	- Verificar el estado del inyector (desgaste y limpieza) - Verificar la presión de la bomba
	Termostato de regulación Grupo Térmico	- Verificar el correcto funcionamiento - Verificar la temperatura seleccionada
El generador se pone en bloqueo de seguridad térmica	Termostato de regulación Grupo Térmico	- Verificar el correcto funcionamiento - Verificar la temperatura seleccionada - Verificar el cableado eléctrico - Verificar la posición de los bulbos de las sondas
	Falta de agua	- Revise la válvula de purga - Verificar la presión del circuito de calefacción
Disparo frecuente de la válvula de seguridad	Presión de la instalación de calefacción	- Verificar la presión en el manómetro - Verificar el reductor de presión - Verificar la eficiencia de la válvula
	Vaso de expansión de la instalación	- Verificar la eficiencia y la precarga
Olor de productos no quemados	Dispersión de humos en el ambiente	- Verificar limpieza cuerpo del quemador - Verificar limpieza y hermeticidad salida humos y generador - Controlar calidad de combustión
El generador se ensucia en poco tiempo	Quemador mal regulado	- Controlar la regulación del quemador (análisis de los humos)
	Humero atascado	- Limpiar conducto de humos
	Recorrido de aire del quemador sucio	- Limpiar la espiral de aire del quemador
El generador está en temperatura; el sistema de calentamiento está frío	Presencia de aire en la instalación	- Purgar la instalación
	Bomba en avería	- Ver la tabla de fallos de la bomba
	Termostato de mínima en avería	- Sustituir termostato de mínima
El generador no se pone en temperatura	Cuerpo del generador sucio	- Limpiar la cámara de combustión
	Caudal del quemador insuficiente	- Caudal del quemador insuficiente
	Termostato de regulación Grupo Térmico	- Verificar el correcto funcionamiento - Verificar la temperatura seleccionada
El generador se pone en bloqueo de seguridad térmica	Termostato de regulación Grupo Térmico	- Verificar el correcto funcionamiento - Verificar la temperatura seleccionada - Verificar el cableado eléctrico - Verificar la posición de los bulbos de las sondas
	Falta de agua	- Revise la válvula de purga - Verificar la presión del circuito de calefacción
Disparo frecuente de la válvula de seguridad	Presión de la instalación de calefacción	- Verificar la presión en el manómetro - Verificar el reductor de presión - Verificar la eficiencia de la válvula
	Vaso de expansión de la instalación	- Verificar la eficiencia y la precarga

ADVERTÊNCIAS E REGRAS DE SEGURANÇA



ADVERTÊNCIAS

- Depois de retirar da embalagem, certificar-se da integridade e da totalidade do fornecimento e, em caso de discrepância, dirigir-se à Empresa que vendeu o aparelho.
- O aparelho deve ser destinado à utilização prevista pela **Sime**, que não é responsável pelos danos causados a pessoas, animais ou objetos, por erros de instalação, regulação, manutenção e de utilizações impróprias do aparelho.
- Em caso de extravasamento de água, desligar o aparelho da rede de alimentação elétrica, fechar a alimentação hídrica e notificar com o antecedência pessoal profissionalmente qualificado.
- Verificar com regularidade se a pressão de exercício do equipamento hidráulico a frio é de **1-1,2 bar**. Caso contrário, efetuar a reposição do valor ou entrar em contacto com pessoal profissionalmente qualificado.
- A não utilização do aparelho durante um longo período de tempo comporta a realização de pelo menos as seguintes operações:
 - *posicionar o interruptor geral do equipamento na posição "OFF-desligado";*
 - *fechar as torneiras do combustível e da água do equipamento hídrico.*
- A fim de assegurar uma eficiência ótima do aparelho, a **Sime** aconselha a efetuar, com regularidade **ANUAL**, o controlo e a manutenção.



ADVERTÊNCIAS

- **É aconselhável que todos os operadores** leiam com atenção o presente manual, de forma a poder utilizar o aparelho de forma racional e segura.
- **O presente manual** é parte integrante do aparelho. Como tal, deve ser conservado com cuidado para consultas futuras e deve acompanhá-lo sempre, inclusive se for cedido a outro Proprietário ou Utilizador, ou se for instalado nouro equipamento.
- **A instalação e a manutenção** do aparelho devem ser efetuadas por uma empresa habilitada ou por pessoal profissionalmente qualificado, segundo as indicações contidas no presente manual e, no fim do trabalho, deve ser emitida uma declaração de conformidade com as Normas Técnicas e a Legislação nacional e local em vigor no país de utilização do aparelho.
- **A Fonderie SIME S.p.A. reserva o direito de alterar os seus produtos a qualquer momento e sem aviso prévio para os melhorar sem prejudicar as suas características essenciais. Todas as ilustrações gráficas e/ou fotografias neste documento podem ser representadas com acessórios opcionais que variam dependendo do país de utilização do equipamento.**

PROIBIÇÕES

**É PROIBIDO**

- O uso do aparelho por crianças com idade inferior a 8 anos. O aparelho pode ser utilizado por crianças com idade superior a 8 anos e por pessoas com capacidades físicas, sensoriais ou mentais reduzidas ou com falta de experiência e conhecimento necessário, desde que sob vigilância ou após as mesmas terem recebido instruções sobre a utilização segura do aparelho e terem compreendido os perigos inerentes.
- Às crianças brincarem com o aparelho.
- A limpeza e a manutenção destinada a ser realizada pelo utilizador ser feita por crianças, sem vigilância.
- Acionar os dispositivos ou os aparelhos elétricos como interruptores, eletrodomésticos, etc., se for detetado o cheiro a combustível ou a gases não queimados. Neste caso:
 - *arejar o local, abrindo as portas e as janelas;*
 - *fechar o dispositivo de interceção do combustível;*
 - *fazer intervir em tempo útil pessoal profissionalmente qualificado.*
- Tocar no aparelho se estiver descalço e com partes do corpo molhadas.
- Qualquer intervenção técnica ou de limpeza efetuada antes de desligar o aparelho da rede de alimentação elétrica, posicionando o interruptor geral do equipamento em "OFF-desligado" e cortando a alimentação do combustível e da água do sistema hidráulico.

**É PROIBIDO**

- Alterar os dispositivos de segurança ou de regulação sem a autorização e as indicações do fabricante do aparelho.
- Tapar a descarga da condensação (se presente).
- Puxar, desprender, torcer os cabos elétricos provenientes do aparelho, inclusive se este estiver desligado da rede de alimentação elétrica.
- Tapar ou reduzir as dimensões das aberturas de arejamento do local de instalação, se existentes.
- Cortar a alimentação elétrica e do combustível ao aparelho se a temperatura exterior descer abaixo de ZERO (perigo de congelamento).
- Deixar os recipientes e as substâncias inflamáveis no local onde é instalado o aparelho.
- Abandonar no meio-ambiente o material da embalagem, uma vez que pode ser uma fonte potencial de perigo. Como tal, deve ser eliminado de acordo com o estabelecido na legislação em vigor no país de utilização do aparelho.
- O uso do aparelho com gasóleo que contenha uma mistura de biocombustível superior a 10%.

Estimado Cliente,
Agradecemos por ter adquirido o Grupo Térmico **Sime DUETTO HE EV**, um aparelho de condensação, com características técnicas e de desempenho capazes de satisfazer as suas necessidades de aquecimento e de água quente sanitária com a máxima segurança e custos de funcionamento reduzidos.

GAMA

MODELO	CÓDIGO
DUETTO HE 25 EV	8103296
DUETTO HE 35 EV	8103297

CONFORMIDADE

A nossa empresa declara que as caldeiras **DUETTO HE EV** cumprem os requisitos essenciais das seguintes diretivas:

- Diretiva Baixa Tensão 2014/35/UE
- Diretiva Compatibilidade Eletromagnética 2014/30/UE
- Diretiva Ecodesign 2009/125/CE
- Regulamento (UE) N. 811/2013 - 813/2013
- Diretiva Rendimentos 92/42/CEE



GARANTIA ESPECÍFICA

Os Grupos Térmicos **DUETTO HE EV** estão cobertos por uma GARANTIA LEGAL e por uma eventual EXTENSÃO DE GARANTIA, que lhe será proposta pelo Serviço Técnico de Assistência da sua zona, e será válida a partir da data de validação por parte do próprio Serviço.

SÍMBOLOS



ATENÇÃO

Para indicar ações que, se não efetuadas corretamente, podem provocar acidentes de origem genérica ou podem gerar avarias ou danos materiais ao aparelho; como tal, requerem o uso de prudência especial e de uma preparação adequada.



PERIGO ELÉTRICO

Para indicar ações que, se não efetuadas corretamente, podem provocar acidentes de origem elétrica; como tal, requerem o uso de prudência especial e de uma preparação adequada.



É PROIBIDO

Para indicar ações que NÃO DEVEM ser efetuadas.



ADVERTÊNCIA

Para indicar informações particularmente úteis e importantes.

ESTRUTURA DO MANUAL

Este manual está organizado da forma descrita abaixo.

INSTRUÇÕES DE UTILIZAÇÃO

ÍNDICE 53

DESCRIÇÃO DO APARELHO

ÍNDICE 59

INSTRUÇÕES DE INSTALAÇÃO E MANUTENÇÃO

ÍNDICE 73

INSTRUÇÕES DE UTILIZAÇÃO

ÍNDICE

1	OPERAR COM O GRUPO TÉRMICO DUETTO HE 25-35 EV	54	2	DESLIGAR	56
1.1	Painel de comandos	54	2.1	Desligamento temporário	56
1.2	Verificações preliminares	54	2.2	Desligamento por períodos longos	56
1.3	Ligar	54	3	MANUTENÇÃO	57
1.4	Regulação da temperatura de aquecimento	55	3.1	Regulamentações	57
1.5	Regulação da temperatura da água sanitária	55	3.2	Limpeza externa	57
1.6	Possíveis anomalias	55	3.2.1	Limpeza da armação exterior	57
1.6.1	Termóstato de segurança	55	4	ELIMINAÇÃO	57
1.6.2	Bloqueio do queimador	55	4.1	Eliminação da caldeira (Diretiva Europeia 2012/19/UE) ...	57
1.6.3	Baixa pressão da instalação (reabastecimento)	56			
1.6.4	Bomba avariada	56			

1 OPERAR COM O GRUPO TÉRMICO DUETTO HE 25-35 EV

1.1 Painel de comandos

O Painel de Comandos permite a todos os operadores efetuar as regulações necessárias para a gestão dos Grupos Térmicos **Sime DUETTO HE EV** e dos sistemas associados.

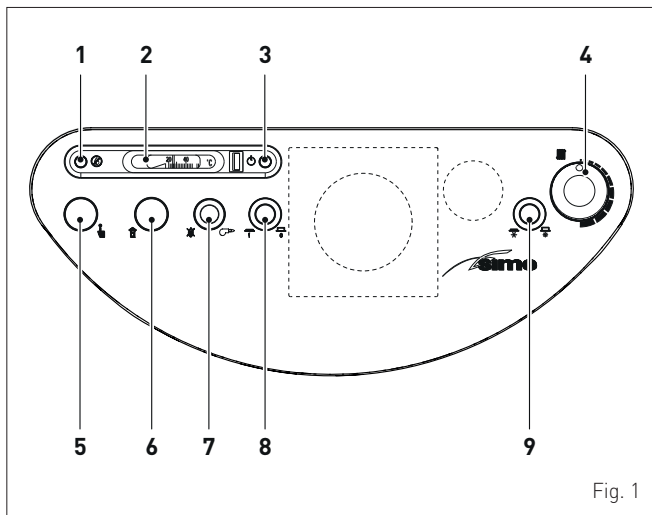


Fig. 1

- 1 **LED de sinalização laranja**; baixa pressão da instalação
- 2 **Termómetro**
- 3 **LED de sinalização verde**; alimentação elétrica
- 4 **Termóstato aquecimento** (min 45 °C - máx 85 °C)
- 5 **Rearme termóstato de segurança**
- 6 **Termóstato limite** (calibração não modificável)
- 7 **Sinalização de bloqueio** (indicador vermelho)
- 8 **Interruptor principal**
- 9 **Interruptor verão/inverno**

1.2 Verificações preliminares

A primeira colocação em funcionamento do Grupo Térmico **DUETTO HE EV** deve ser efetuada por Pessoal Profissionalmente Qualificado. Depois disso, o Grupo Térmico pode funcionar automaticamente. No entanto, o Utilizador pode precisar de voltar a colocar o aparelho em funcionamento autonomamente, sem envolver o próprio técnico; por exemplo, após um período de férias. Nestes casos, devem ser efetuados os controlos e as operações seguintes:

- verificar se as válvulas de interceção do combustível e do equipamento hídrico se encontram abertas

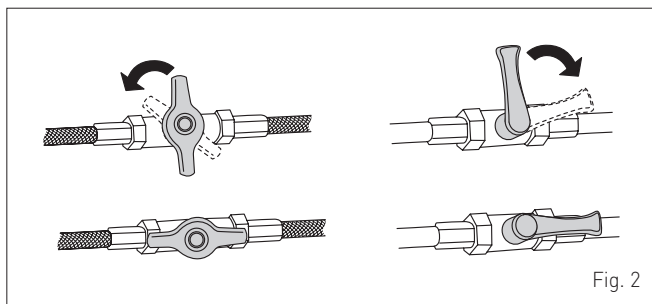


Fig. 2

- verificar no manómetro (A) se a pressão do sistema de aquecimento, a frio, é de **1-1,2 bar**. Caso contrário, abrir a torneira de carga (B) e reintegrar o sistema de aquecimento até ler, no manómetro (A), a pressão de **1-1,2 bar**

- voltar a fechar a torneira de carga (B).

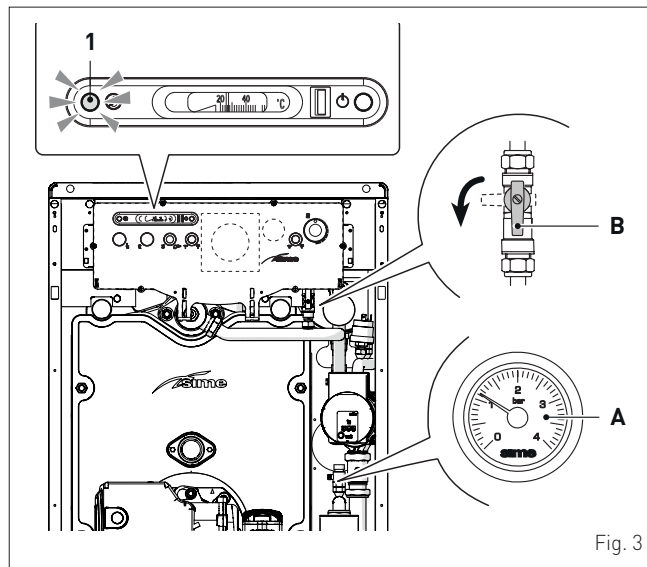


Fig. 3

1.3 Ligar

Depois de efetuar as verificações preliminares, para colocar em funcionamento o Grupo Térmico:

- regular o termóstato ambiente para a temperatura pretendida (~ 20 °C)
- posicionar o interruptor geral do equipamento na posição "OFF" (ligado)

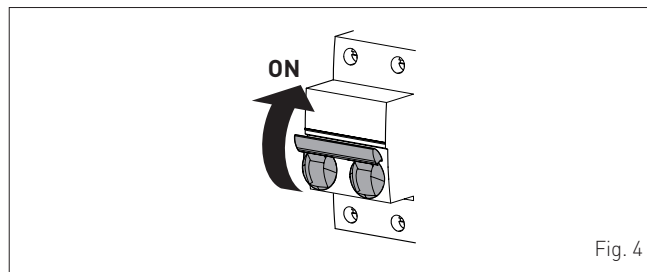


Fig. 4

- regular o termóstato de aquecimento (4) para cerca de 3/4 do campo de regulação (correspondentes a cerca de 75 °C)
- Pressionar o interruptor principal (8) do painel de comandos e verificar o acendimento do LED verde (3)

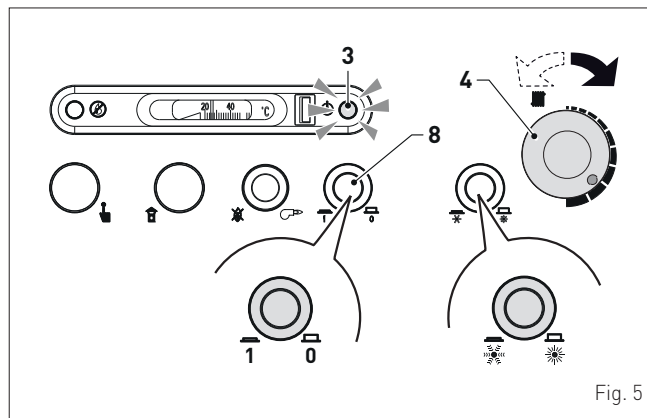


Fig. 5

O queimador irá efetuar o pré-aquecimento do combustível, seguido de pré-ventilação, e posteriormente acenderá a chama e funcionará à sua potência regulada até que seja atingida a temperatura definida no termostato ambiente.

No termómetro é possível ler o valor da temperatura da água no aparelho nesse momento.

1.4 Regulação da temperatura de aquecimento

Caso se pretenda aumentar ou diminuir a temperatura de aquecimento, rodar o botão (4) até alcançar o valor desejado. A regulação possível é de 45 a 85 °C.



ATENÇÃO

Para assegurar um desempenho ideal do gerador, sugere-se **NÃO regular o termostato de aquecimento abaixo da temperatura de funcionamento de 60 °C.**

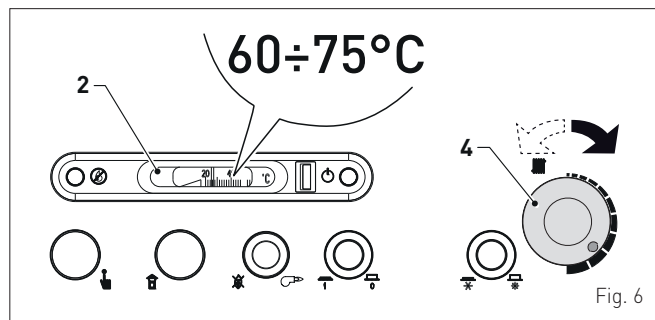


Fig. 6

1.5 Regulação da temperatura da água sanitária

DUETTO HE 25 EV; Para regular a temperatura da água sanitária é necessário agir sobre o regulador de capacidade (1) do pressóstato de água para aumentar ou diminuir a capacidade de água e, como tal, a temperatura.

- rodando o regulador no sentido dos ponteiros do relógio reduz-se a capacidade de recolha de água sanitária, aumentando consequentemente a sua temperatura
- rodando o regulador no sentido contrário ao dos ponteiros do relógio aumenta-se a capacidade de recolha de água sanitária, diminuindo consequentemente a sua temperatura.

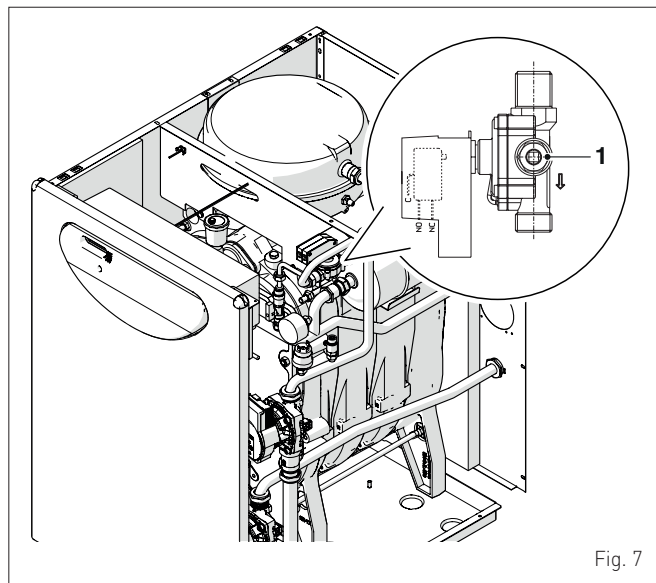


Fig. 7

DUETTO HE 35 EV; a função não está disponível para este modelo.

1.6 Possíveis anomalias

1.6.1 Termóstato de segurança

O termostato de segurança de rearme manual intervém, provocando o desligamento imediato do queimador, quando a temperatura ultrapassa os 100°C. A intervenção do termostato de segurança não está sinalizada mas pode ser detetada pelo termómetro do Grupo Térmico ($T > 100^\circ\text{C}$). Para reativar o aparelho, aguardar até que a temperatura indicada pelo termómetro tenha descido para cerca de 75° C , depois desapertar a tampa de proteção e pressionar o veio por baixo. Aguardar que sejam executadas as fases de pré-aquecimento do combustível e de arranque até que a chama se acenda.

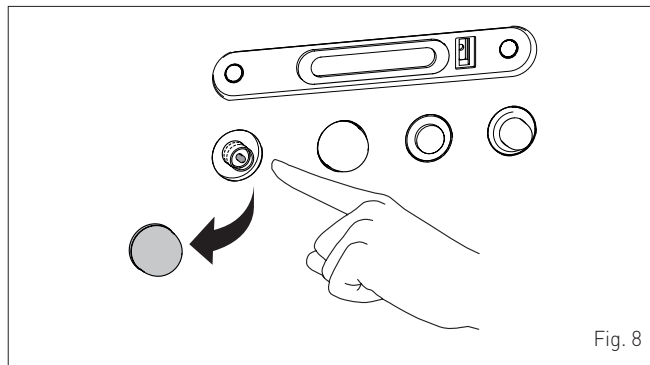


Fig. 8



ATENÇÃO

Em caso de falha, **NÃO REPETIR** a reativação e pedir a intervenção do Pessoal Técnico Qualificado.

1.6.2 Bloqueio do queimador

Caso se verifiquem anomalias de acendimento ou de funcionamento, o Grupo Térmico fará uma paragem de bloqueio e o indicador vermelho de sinalização (7) no painel de comandos irá acender-se. Para restaurar as condições de arranque do queimador, pressionar o botão de desbloqueio do queimado (PSB) até que a chama se acenda. Esta operação pode ser repetida um máximo de 2-3 vezes e, em caso de falha, solicitar a intervenção do Pessoal Técnico Qualificado.

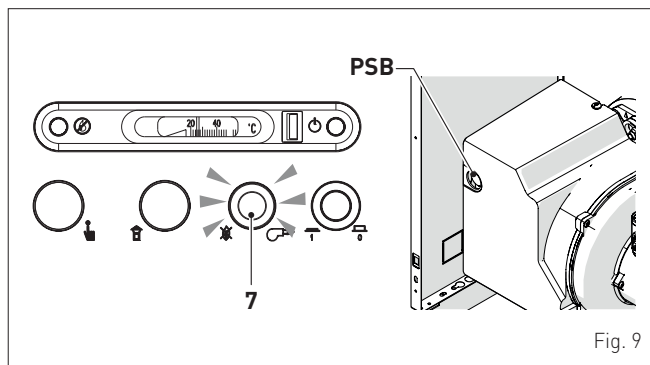


Fig. 9



ATENÇÃO

Verificar se existe combustível suficiente no tanque e se as válvulas de intercetação estão abertas. Após cada enchimento do depósito, é recomendável interromper o funcionamento do Grupo Térmico durante cerca de uma hora.

1.6.3 Baixa pressão da instalação (reabastecimento)

Verificar no manómetro (A) se a pressão da instalação, a frio, está entre **1 e 1,2 bar (98-117,6 kPa)**. Se a pressão for inferior ao indicado acima, o pressóstato de água bloqueia o funcionamento do queimador (LED de sinalização laranja (1) aceso). Para efetuar o reabastecimento:

- abrir a torneira de carga (B) para aumentar a pressão (rotação no sentido contrário aos ponteiros do relógio)
- depois de alcançado o valor indicado acima, fechar a torneira (B)
- se a pressão for superior ao valor máximo indicado, abrir a válvula de purga de qualquer radiador (sai um pouco de água) até alcançar o valor correto.

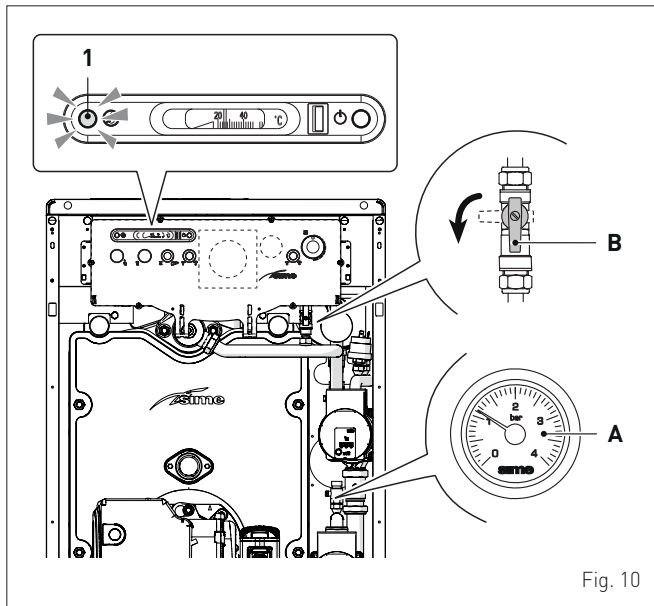


Fig. 10

1.6.4 Bomba avariada

LED (D): O LED indica o estado da bomba com base na coloração que tiver ao iluminar-se, conforme indicado abaixo.

- **Verde aceso:** funcionamento normal
- **Desligado:** solicitar a intervenção de Pessoal Profissionalmente Qualificado
- **Vermelho/verde intermitente:** solicitar a intervenção de Pessoal Profissionalmente Qualificado
- **Vermelho intermitente:** solicitar a intervenção de Pessoal Profissionalmente Qualificado
- **Vermelho aceso:** pressionar a tecla (E) durante 5 segundos para ativar o reinício manual. Se a bomba não iniciar, solicitar a intervenção de Pessoal Profissionalmente Qualificado.

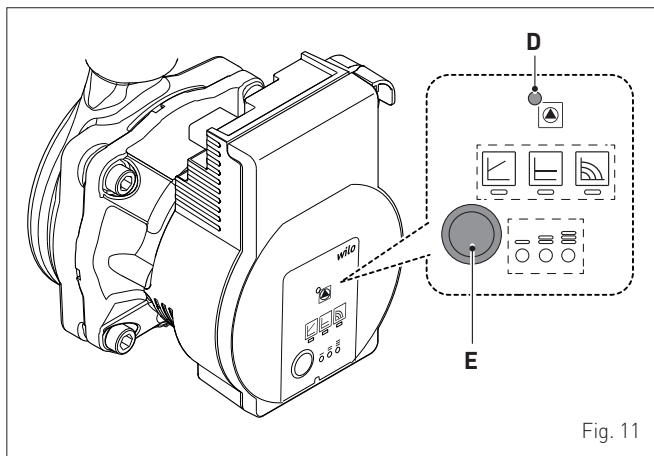


Fig. 11

NOTA: Para "Eventuais anomalias e reparações" consulte o parágrafo específico no fim do manual.

2 DESLIGAR

2.1 Desligamento temporário

No caso de ausências temporárias, fins de semanas, viagens curtas, etc., e com temperaturas exteriores superiores a ZERO:

- pressionar o interruptor principal (8) para desligar o Grupo Térmico

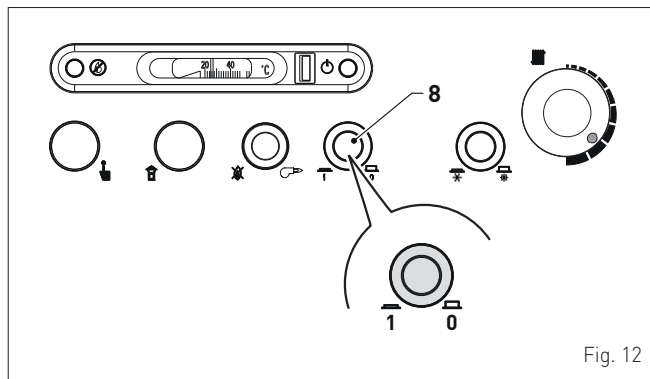


Fig. 12

- fechar as válvulas de interceção do combustível e do equipamento hídrico.

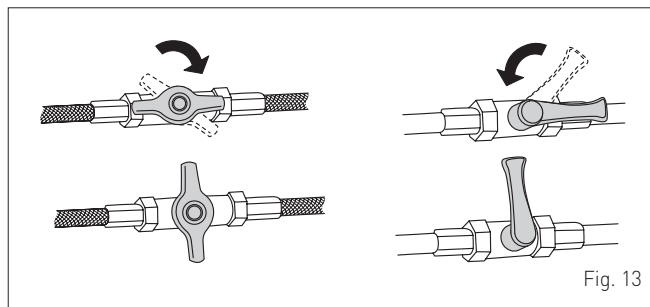


Fig. 13

2.2 Desligamento por períodos longos

A não utilização do Grupo Térmico durante um longo período de tempo comporta a realização das seguintes operações:

- pressionar o interruptor principal (8) para desligar o Grupo Térmico
- fechar as válvulas de interceção do combustível e do equipamento hídrico
- posicionar o interruptor geral do equipamento na posição "OFF" (desligado)

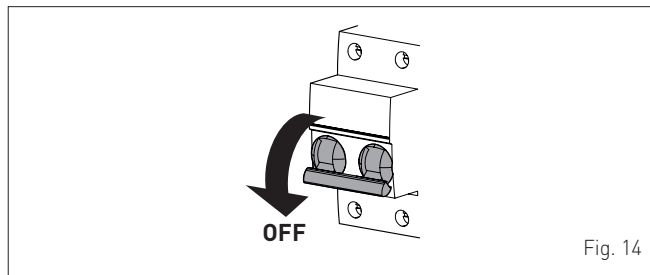


Fig. 14



ADVERTÊNCIA

Em caso de dificuldade em executar o procedimento descrito, contactar o Pessoal Profissionalmente Qualificado.

3 MANUTENÇÃO

3.1 Regulamentações

Para um funcionamento eficiente e regular do aparelho, é aconselhável que o Utilizador encarregue o Técnico Profissional Qualificado para que este proceda, com periodicidade **ANUAL**, à sua manutenção.



ADVERTÊNCIA

As operações de manutenção **SÓ** devem ser efetuadas por pessoal profissionalmente qualificado que siga as INSTRUÇÕES DE INSTALAÇÃO E DE MANUTENÇÃO.

3.2 Limpeza externa

3.2.1 Limpeza da armação exterior

Para a limpeza da armação exterior, usar um pano humedecido com água e sabão ou com água e álcool no caso de manchas persistentes.



É PROIBIDO

utilizar produtos abrasivos.



ATENÇÃO

- Se for necessário aceder às zonas situadas na parte traseira do aparelho, verificar se as temperaturas dos componentes ou dos tubos do sistema não são altas (perigo de queimadura).
- Antes de efetuar as operações de manutenção use luvas de proteção.

4 ELIMINAÇÃO

4.1 Eliminação da caldeira (Diretiva Europeia 2012/19/UE)



O aparelho e os equipamentos elétricos e eletrónicos, provenientes de núcleos domésticos ou classificáveis como resíduo doméstico, no fim da sua vida útil, devem ser entregues, ao abrigo da lei, de acordo com a Diretiva 2012/19/UE, a centros específicos de entrega e de recolha. Este produto foi concebido e realizado para reduzir ao mínimo o seu impacto no meio-ambiente e na saúde, no entanto, contém componentes que, se mal geridos, podem causar danos. O símbolo (caixote do lixo barrado), aqui representado e presente também no seu aparelho, significa que este, no fim da sua vida útil, deve ser gerido ao abrigo da lei e entregue como resíduo de equipamento elétrico e eletrónico. Antes de entregar o aparelho, consulte as disposições em vigor de acordo com a legislação do país de utilização do aparelho e complete as informações sobre os centros de recolha autorizados, contactando os gabinetes específicos no seu local de instalação.

DESCRIÇÃO DO APARELHO

ÍNDICE

5	DESCRIÇÃO DO APARELHO	60		
5.1	Características	60		
5.2	Lógicas de funcionamento	60		
5.3	Dispositivos e controlo e segurança	61		
5.4	Identificação	61		
5.5	Estrutura	62		
5.6	Características técnicas	64		
5.7	Regulações do queimador a várias altitudes de instalação	65		
5.8	Circuitos hidráulicos de partida	66		
5.9	Câmara de expansão	67		
5.10	Dimensões da câmara de combustão	67		
5.11	Bomba do equipamento de alta eficiência	67		
			5.12	Regulação da bomba de circulação
			5.12.1	Seleção do modo de funcionamento e da curva característica
			5.12.2	Seleção das regulações
			5.13	Funções adicionais da tecla de comando da bomba
			5.13.1	Purga da bomba
			5.13.2	Reinício manual
			5.13.3	Bloquear/desbloquear o teclado
			5.13.4	Ativação das definições de fábrica
			5.13.5	Reinício manual
			5.14	Esquema elétrico
			5.14.1	Grupo Térmico
			5.14.2	Queimador

5 DESCRIÇÃO DO APARELHO

5.1 Características

Os Grupos Térmicos, em ferro fundido e em condensação, **Sime DUETTO HE EV** são sistemas integrados com queimador de gásóleo, de ar soprado Low NOx. Estão também equipados com uma unidade de recuperação de calor, do lado dos gases de combustão, que os classifica como "de condensação". Destinam-se a quem tem em consideração os desempenhos, o silêncio de funcionamento e a redução dos espaços.

- O Grupo Térmico **DUETTO HE EV** é a versão para aquecimento dos ambiente e para a produção instantânea de água quente sanitária. Pode ser de TIPO B23P (aberto), quando aspira o ar de combustão do ambiente onde está instalado, ou o de TIPO C23P (estanque), quando aspira ar de combustão do exterior. Quando o Grupo Térmico retira o ar de combustão do ambiente onde está instalado, o local DEVE dispor de aberturas de ventilação adequadas dimensionadas de acordo com a legislação em vigor no país de utilização.
- A combustão do queimador é perfeitamente equilibrada e permite obter rendimentos elevados que resultam em economias consideráveis nos custos operacionais.

5.2 Lógicas de funcionamento

Antes de colocar em funcionamento o Grupo Térmico, é aconselhável regular o termostato de aquecimento (4) para cerca de 3/4 da gama de regulação (cerca de 75 °C), colocar o interruptor (9) em inverno, e em seguida ativar os interruptores Geral e Principal (8) para alimentar o aparelho eletricamente. O LED de sinalização verde (3) acende-se para indicar a presença da fonte de alimentação.

Quando ocorre uma solicitação de calor, termostato em chamada, o aquecimento do combustível é iniciado, durante alguns minutos e com o queimador parado, depois é feita a pré-ventilação do queimador, a sucessiva ignição da chama e o arranque da bomba da instalação.

A chama permanece acesa até ser atingida a temperatura definida com o termostato de aquecimento (4) do painel de controlo, enquanto a bomba da instalação permanece em funcionamento para utilizar o calor produzido (disponível). Segue-se uma alternância de funcionamentos e paragens do queimador até ser atingida a temperatura solicitada pelo termostato ambiente.

No termómetro (2) é possível visualizar a temperatura da água no corpo de ferro fundido.

Se houver uma solicitação de água quente sanitária, durante o funcionamento do modo de aquecimento, o Grupo Térmico muda automaticamente o modo de funcionamento para satisfazer a solicitação em curso.

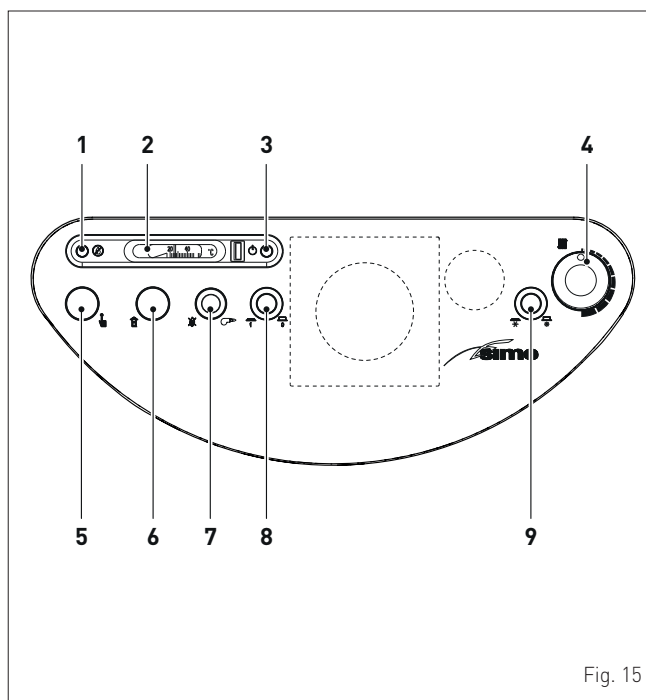


Fig. 15

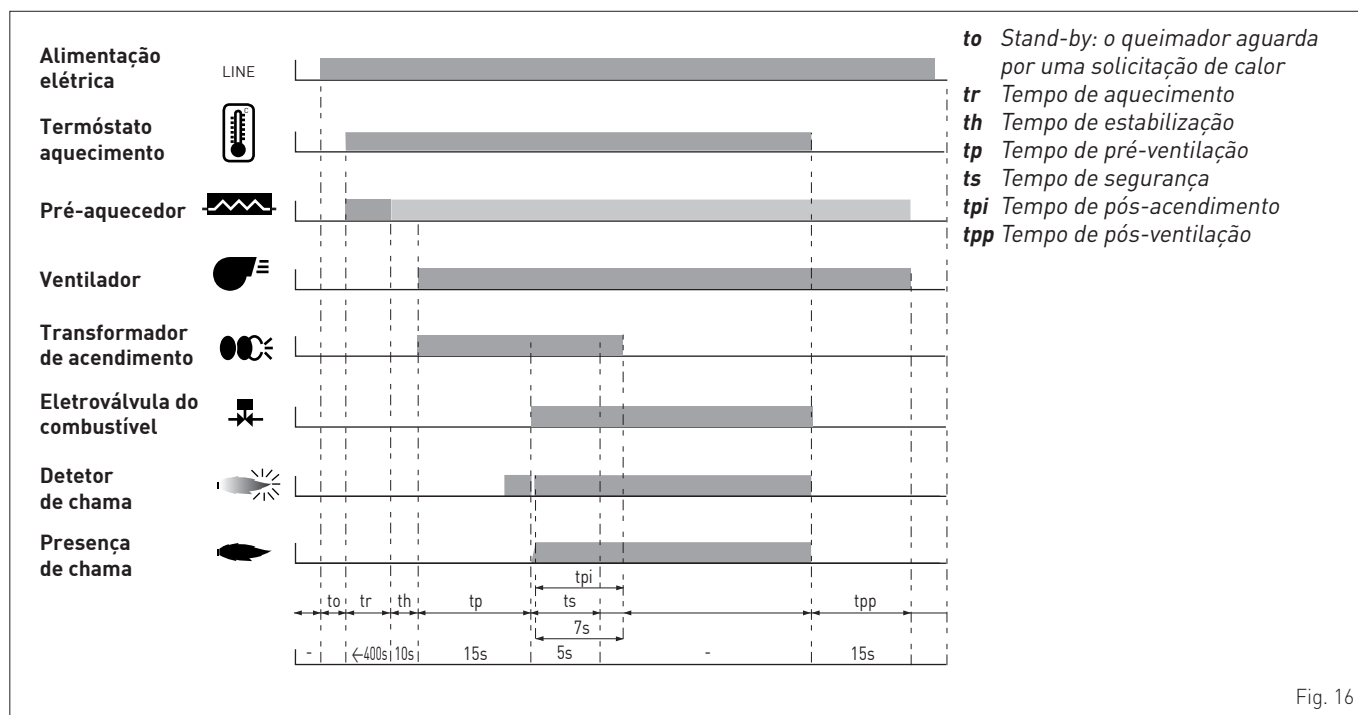


Fig. 16

5.3 Dispositivos e controlo e segurança

Os aparelhos **DUETTO HE EV** são dotados dos seguintes dispositivos de controlo e segurança:

- termostato de segurança térmica 100°C
- válvula de segurança de 3 bar
- termóstato aquecimento (mín 45 °C - máx 85 °C)
- pressostato da água
- termóstato de mínima
- termóstato limite



É PROIBIDO

colocar em serviço o aparelho com os dispositivos de segurança não funcionantes ou adulterados.



ATENÇÃO

A substituição dos dispositivos de segurança deve ser efetuada exclusivamente por pessoal profissionalmente qualificado utilizando apenas componentes de origem da **Sime**.

5.4 Identificação

Os Grupos Térmicos **DUETTO HE EV** são identificáveis através de:

- 1 Etiqueta da embalagem:** está posicionada no exterior da embalagem e contém o código, o número de série do Grupo Térmico e o código de barras
- 2 Etiqueta de Eficiência Energética:** está situada no exterior da embalagem para indicar ao Utilizador o nível de poupança de energia e de menor poluição ambiental que o aparelho atinge
- 3 Chapa técnica:** está posicionada no lado direito do Grupo Térmico e contém os dados técnicos, de desempenho do aparelho e os exigidos pela Legislação em Vigor no país de utilização do aparelho.

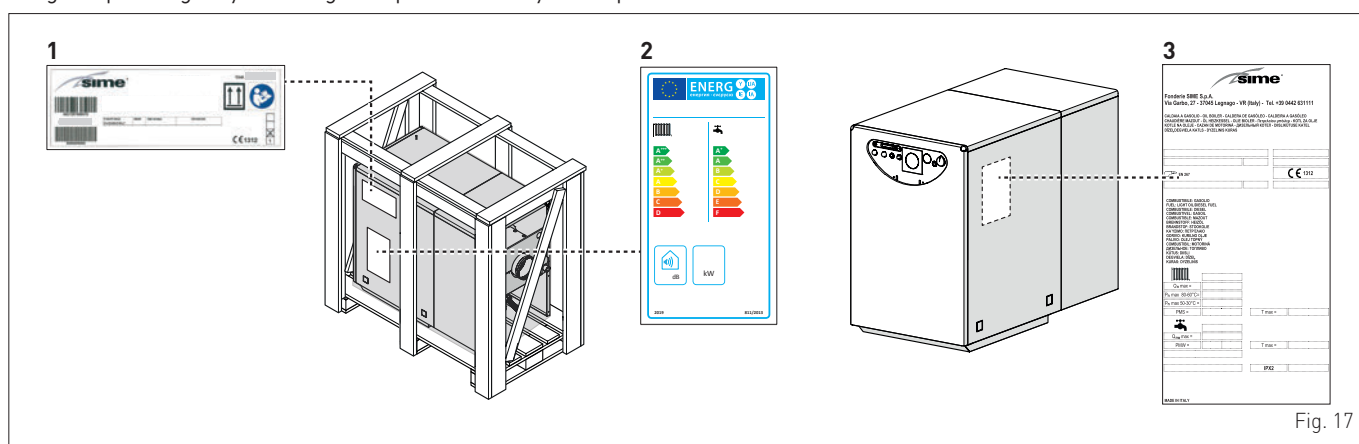


Fig. 17

Chapa técnica

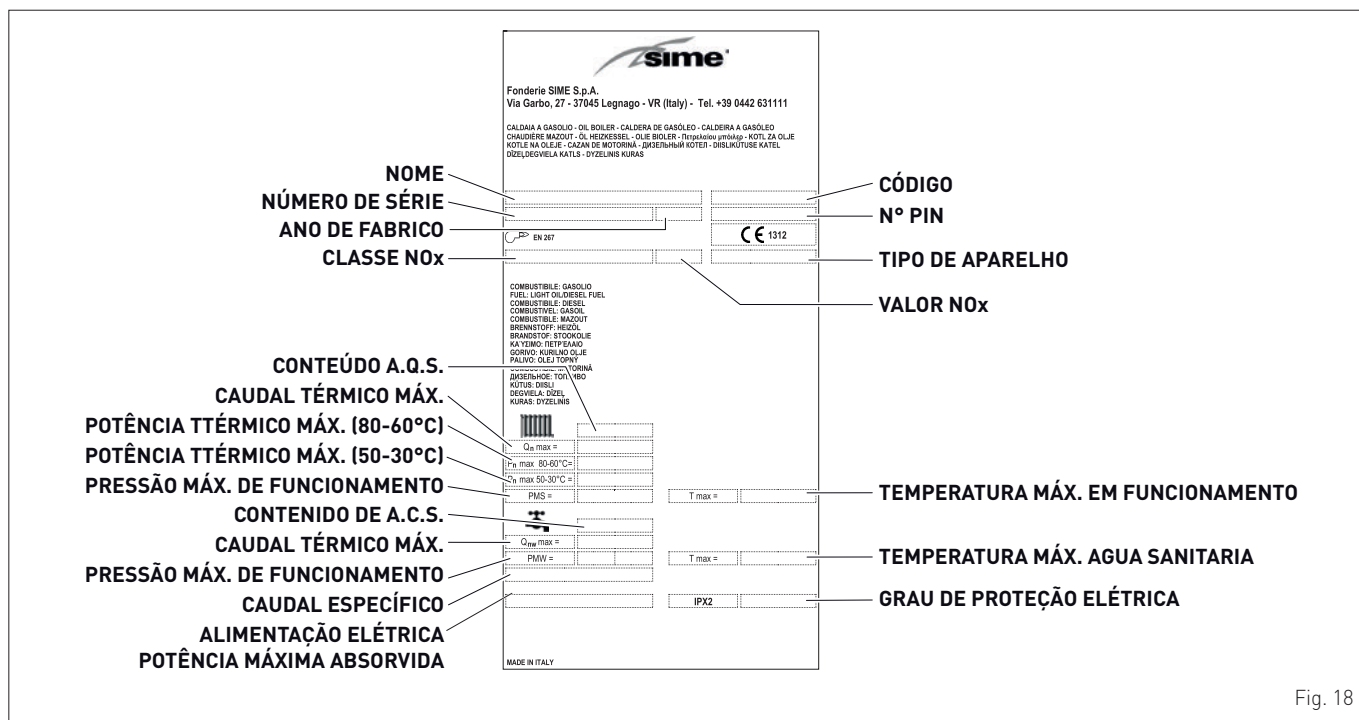


Fig. 18

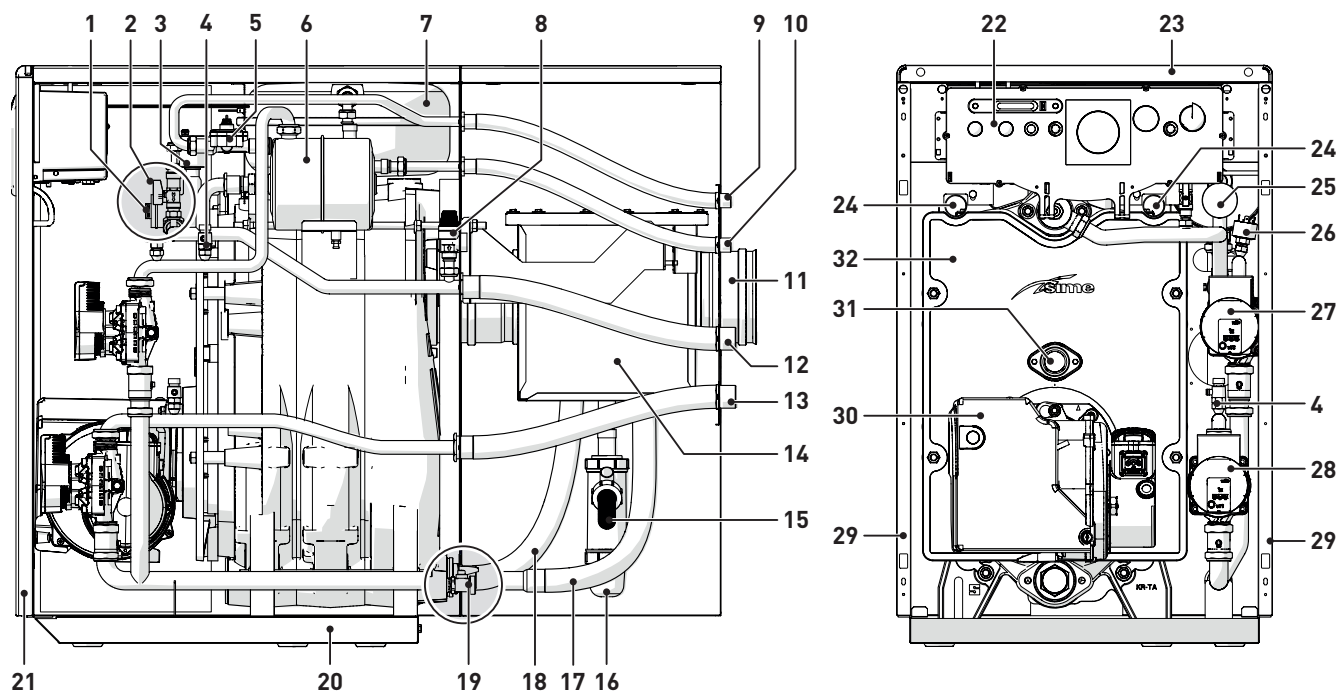


ADVERTÊNCIA

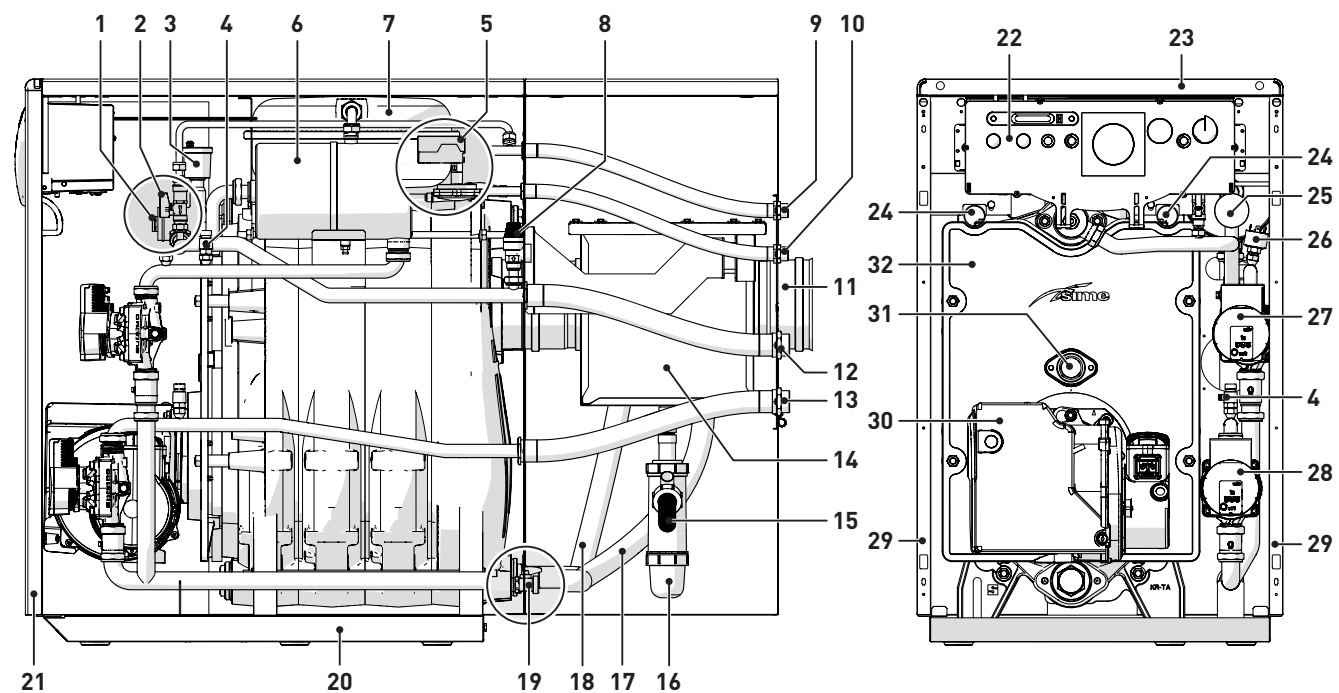
A adulteração, a remoção, a ausência das chapas de identificação ou tudo o que não permita uma identificação segura do produto dificulta qualquer operação de instalação e manutenção.

5.5 Estrutura

DUETTO HE 25 EV



DUETTO HE 35 EV



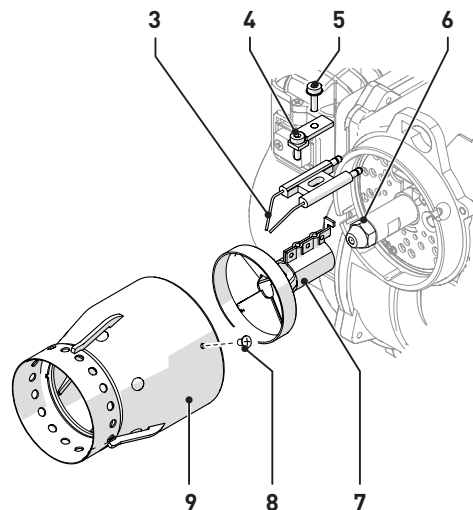
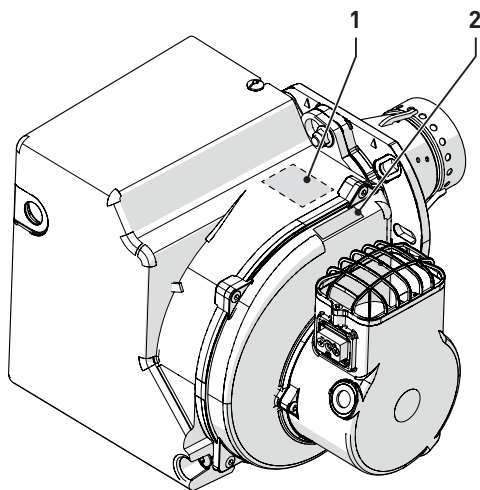
- 1 Coletor porta-sondas
- 2 Torneira de carga da instalação
- 3 Válvula de purga automática
- 4 Purga manual
- 5 Pressóstato de água sanitária
- 6 Ebulidor instantâneo
- 7 Câmara de expansão (VE)
- 8 Válvula de segurança (VS)
- 9 Ligação para entrada de água fria sanitária (E)
- 10 Ligação para saída de água quente sanitária (U)

- 11 Ligação de saída de fumo
- 12 Tubo de saída da instalação (M)
- 13 Regresso do equipamento (R)
- 14 Recuperador de calor
- 15 Descarga condensação (SC)
- 16 Sifão
- 17 Entrada de água recuperador de calor
- 18 Saída de água recuperador de calor
- 19 Torneira de descarga da instalação
- 20 Estrutura de suporte do aparelho
- 21 Painel dianteiro

- 22 Painel de comandos
- 23 Painel superior
- 24 Furos para movimentação
- 25 Manómetro
- 26 Pressóstato de água da instalação
- 27 Bomba do ebulidor (PB)
- 28 Bomba do equipamento (PI)
- 29 Painéis laterais
- 30 Queimador (BR)
- 31 Visor chama
- 32 Corpo de ferro fundido

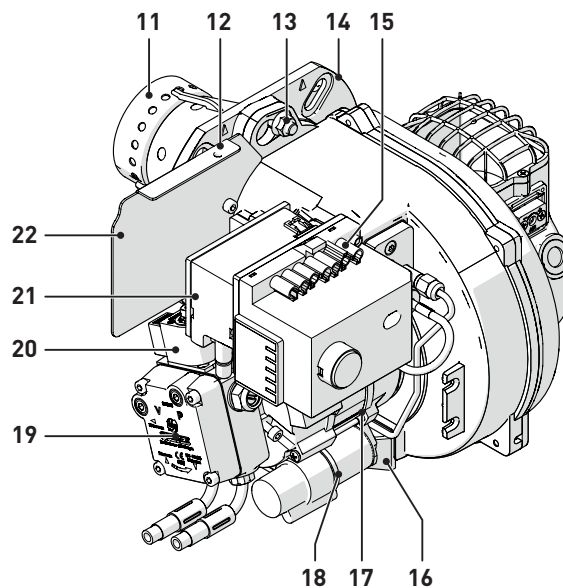
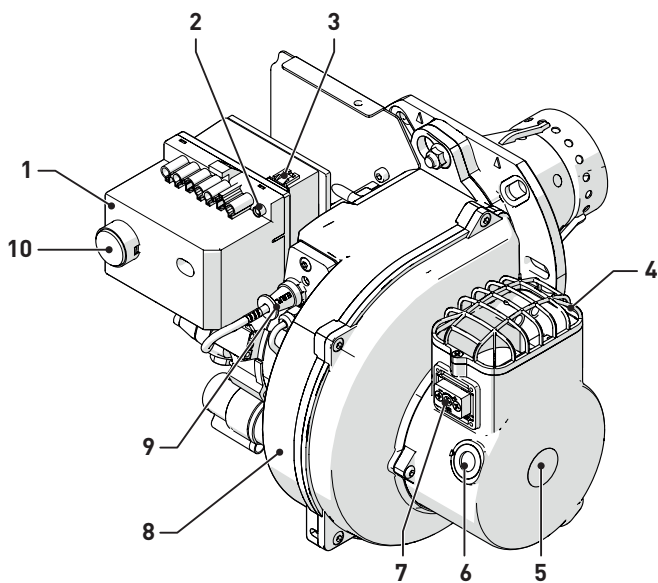
Fig. 19

Queimador



- 1 Chapa de dados técnicos
- 2 Chapa de n.º de série e código
- 3 Grupo de eletrodos
- 4 Parafuso de fixação do grupo da hélice de turbulência
- 5 Parafuso de fixação dos eletrodos

- 6 Bico
- 7 Grupo da hélice de turbulência
- 8 Parafuso de fixação do bocal
- 9 Bocal



- 1 Aparelhos elétricos de comando e controlo
- 2 LED de solicitação de calor (verde)
- 3 Ligação entre aparelho e transformador de acendimento
- 4 Grelha de admissão
- 5 Caixa de admissão do ar
- 6 Indicador de regulação da válvula de ar

- 7 Parafuso de regulação do ar
- 8 Corpo alojamento do impulsor
- 9 Sensor de deteção de chama
- 10 Tecla de desbloqueio e indicador luminoso de bloqueio (vermelho)
- 11 Cabeça de combustão
- 12 Parafuso de fixação da cobertura
- 13 Parafuso de fixação do queimador
- 14 Flange do queimador

- 15 Tomada de 7 polos
- 16 Pé de apoio no pavimento
- 17 Motor elétrico para bomba e ventilador
- 18 Condensador
- 19 Bomba de gasóleo
- 20 Eletroválvula do combustível
- 21 Transformador de acendimento
- 22 Painel frontal

Fig. 20

5.6 Características técnicas

DESCRIÇÃO	DUETTO HE EV		
	25	35	
CERTIFICAÇÃO			
Países de destino	IT - ES - PT - EN - FR - NL - HR - DK - EL		
Combustível	Gasóleo		
Número PIN	1312CS196R		
Classificação do aparelho	B23P - C23P		
Potência nominal útil sanitária	kW	26,2	34,8
Classe NO _x (*)	3		
RENDIMENTO DO AQUECIMENTO			
CAUDAL TÉRMICO (**)			
Caudal nominal (Q _n máx.)	kW	26,2	34,8
POTÊNCIA TÉRMICA			
Potência nominal útil (80-60°C) (P _n máx.)	kW	25,1	33
Potência nominal útil (50-30°C) (P _n máx.)	kW	26,5	35,5
RENDIMENTOS			
Rendimento útil com 100% da carga	%	95,8	94,8
Rendimento útil com 30% da carga	%	103,3	104,9
Rendimento mínimo de combustão em funcionamento (DPR 311)	%	91,8	92
Perdas à paragem a 50°C (EN 303)	W	68	103
PRESTAÇÕES ENERGÉTICAS			
Classe de eficiência energética sazonal aquecimento	%	A	A
Eficiência energética sazonal aquecimento		91	92
Potência sonora aquecimento	dB (A)	58	59
Classe de eficiência energética sanitária		B	B
Eficiência energética sanitária	%	74	68
Perfil sanitário de carga declarado		XL	XL
DADOS ELÉTRICOS			
Tensão de alimentação	V	230	
Frequência	Hz	50	
Potência elétrica absorvida (Q _n máx.)	W	211	
Potência elétrica absorvida a (Q _n mín.) 30%	W	64	
Potência elétrica absorvida em stand-by	W	1	
Grau de proteção elétrica	IP	IPX2	
DADOS DE COMBUSTÃO			
Elementos de ferro fundido	n°	3	4
Temperatura dos gases (80-60°C)	°C	85	73
Capacidade mássica dos gases	m ³ n/h	26,3	37,2
CO ₂	%	12,5	12,5
NO _x medido (*)	mg/kWh	107	110
TEMPERATURAS - PRESSÕES			
Temperatura máx. de funcionamento (T máx.)	°C	95	
Campo de regulação do aquecimento	°C	45÷85	
Pressão máx. em funcionamento	bar	4	
	kPa	392	
Conteúdo de água do Grupo Térmico	l	18	22
Capacidade da câmara de expansão	l	10	10
Pressão da câmara de expansão	bar	1	1
	kPa	98	98
Perda de carga do lado dos gases (****)	mbar	0,16	0,2
	kPa	0,016	0,02
Pressão da câmara de combustão (****)	mbar	0,16	0,2
	kPa	0,016	0,02
Depressão recomendada na chaminé	mbar	0,3	0,3
	kPa	0,03	0,03
PRODUÇÃO DE ÁGUA QUENTE SANITÁRIA			
Campo de regulação sanitário	°C	30÷60	
Capacidade sanitária específica (EN 13203)	l/min	12	14 (***)
Capacidade sanitária contínua (ΔT 30°C)	l/min	12	14 (***)
Capacidade sanitária mínima	l/min	2,5	2,5
Pressão máx. de funcionamento do ebulidor (PMW)	bar	6	6
	kPa	588	588

(*) Classe NO_x de acordo com a norma EN 267:2009

(**) Caudal térmico calculado utilizando o poder calorífico inferior (Hi)

(***) Valores referidos com pressão de entrada sanitária 3 bar

(****) Dados detetados com tiragem na chaminé de 0 mbar

5.7 Regulações do queimador a várias altitudes de instalação

O aparelho sai da fábrica calibrado para o funcionamento ao nível do mar.

(***) *Dados detetados com tiragem na chaminé de 0 mbar*

ALTITUDE	DUETTO HE EV								
	25				35				
	Bico	Pressão da bomba *	Capacidade de gasóleo **	Válvula de ar (marca)	Bico	Pressão da bomba *	Capacidade de gasóleo **	Válvula de ar (marca)	
0	m.s.l.	Danfoss 0,55 x 60° H	12	2,18	3.5	Danfoss 0,65 x 60° H	12	2,9	5,5

(*) *A pressão da bomba estabiliza após um período de funcionamento de cerca de 5 minutos.*

(**) *Valor de capacidade do gasóleo relativo a um poder calorífico inferior (Hi) de 12,01 kWh/kg.*

Quando o Grupo Térmico está instalado em altitudes até um máximo de 1300 m a.m.s.l. devido à diminuição da densidade do ar, as regulações de fábrica do queimador devem ser alteradas tal como se segue:

- manter o bico montado de fábrica
- manter inalterada a posição da cabeça de combustão
- reduzir gradualmente a pressão da bomba para reduzir a capacidade do combustível
- regular a válvula de ar efetuando as seguintes medições:
 - CO₂ (%)
 - CO (ppm)
 - NOx (ppm)
 - índice de Bacharach
 - temperatura dos gases de descarga.

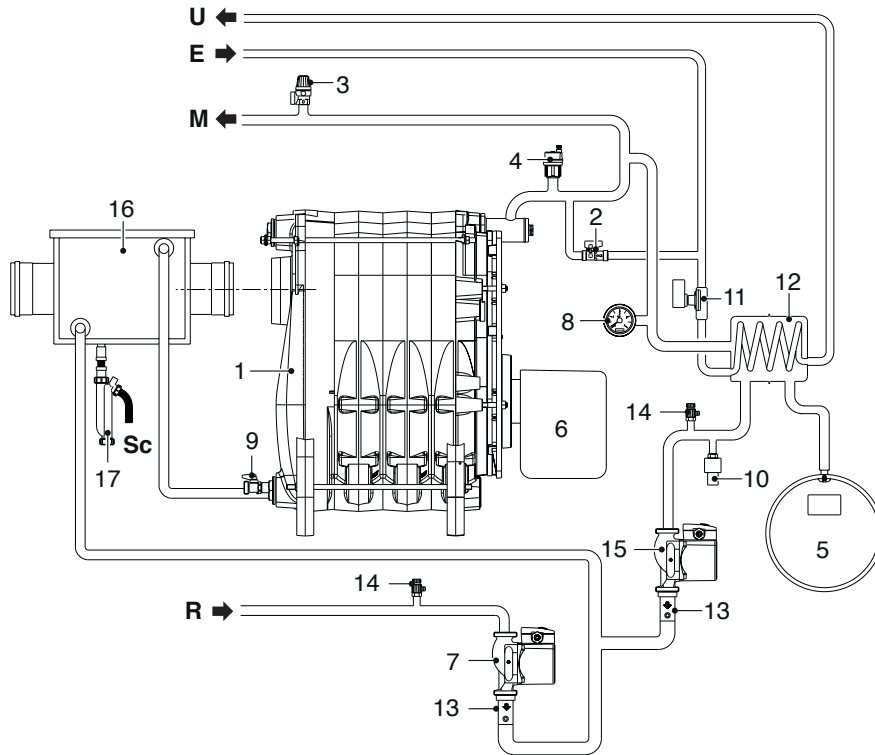


ATENÇÃO

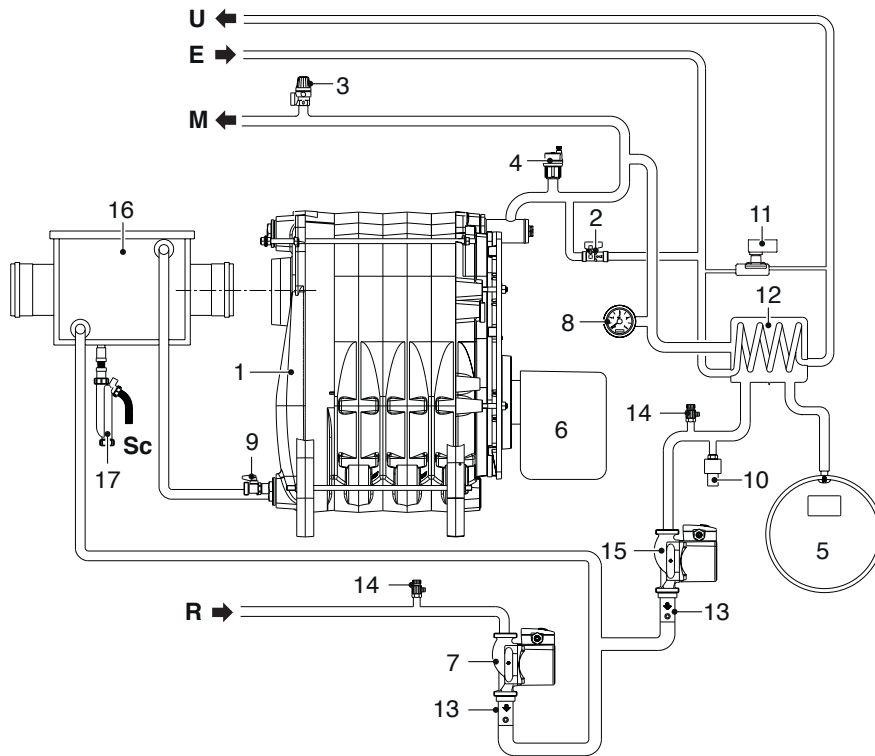
Todas as operações devem ser executadas exclusivamente pelo Serviço Técnico Sime ou por Pessoal Profissionalmente Qualificado, seguindo as instruções presentes neste manual no parágrafo.

5.8 Circuitos hidráulicos de partida

DUETTO HE 25 EV



DUETTO HE 35 EV



LEGENDA:

- | | | | | | |
|---|-----------------------------------------|----|--------------------------------------|----|---------------------------|
| 1 | Corpo do Grupo Térmico | 10 | Pressóstato de água da instalação | M | Saída do equipamento |
| 2 | Torneira de carga da instalação | 11 | Pressóstato de água sanitária | R | Regresso do equipamento |
| 3 | Válvula de segurança (VS) | 12 | Ebulidor instantâneo | E | Entrada de água sanitária |
| 4 | Válvula de purga automática | 13 | Válvula de retenção | U | Saída de água sanitária |
| 5 | Câmara de expansão (VE) | 14 | Purga manual | Sc | Descarga condensação |
| 6 | Queimador do gásóleo (BR) | 15 | Bomba do ebulidor de alta eficiência | | |
| 7 | Bomba do equipamento de alta eficiência | 16 | Pós-condensador em aço inoxidável | | |
| 8 | Manómetro | 17 | Sifão descarga condensação | | |
| 9 | Torneira de descarga da instalação | | | | |

Fig. 21

5.9 Câmara de expansão

A câmara de expansão instalada na Grupo Térmico possui as seguintes características:

Descrição	U/M	DUETTO HE EV	
		25	35
Capacidade total	l	10,0	
Pressão de pré-carga	kPa	100	
	bar	1,0	
Capacidade útil	l	7,0	
Conteúdo máximo do equipamento (*)	l	140	

(*) Condições de:

Temperatura operacional média 70°C (com sistema de alta temperatura 80/60°C)

Temperatura inicial no enchimento do equipamento 10°C.



ADVERTÊNCIA

- Para equipamentos com um conteúdo de água superior ao máximo contido no equipamento (indicado na tabela), é necessário usar uma câmara de expansão suplementar.
- A diferença de altura entre a válvula de segurança e o ponto mais alto do equipamento pode ser um máximo de 6 metros. Para diferenças superiores, aumentar a pressão de pré-carga da câmara de expansão e do equipamento a frio, de 0,1 bar para cada aumento de 1 metro.

5.10 Dimensões da câmara de combustão

A câmara de combustão é do tipo de passagem direta e está em conformidade com a norma EN 303-3 anexo E. As dimensões são apresentadas na figura. Em todos os modelos, na parede interna da cabeça traseira está aplicado um painel de proteção específico.

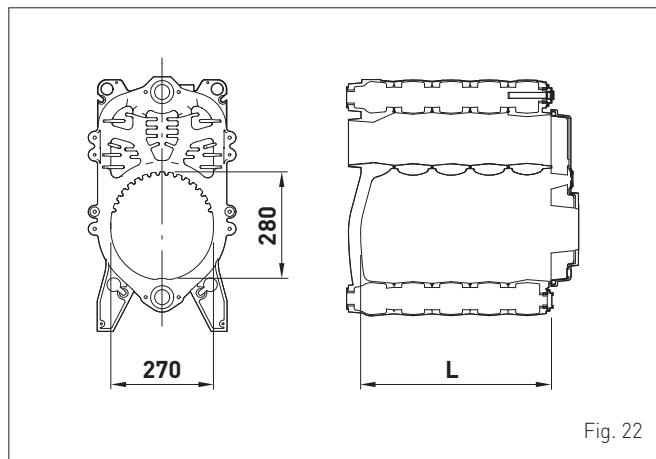


Fig. 22

Descrição	U/M	DUETTO HE EV	
		25	35
L	mm	305	405
Volume	dm ³	17,5	24,0

5.11 Bomba do equipamento de alta eficiência

A bomba de alta eficiência dispõe de LED de sinalização (1), (2), (3) e da tecla de comando (4).

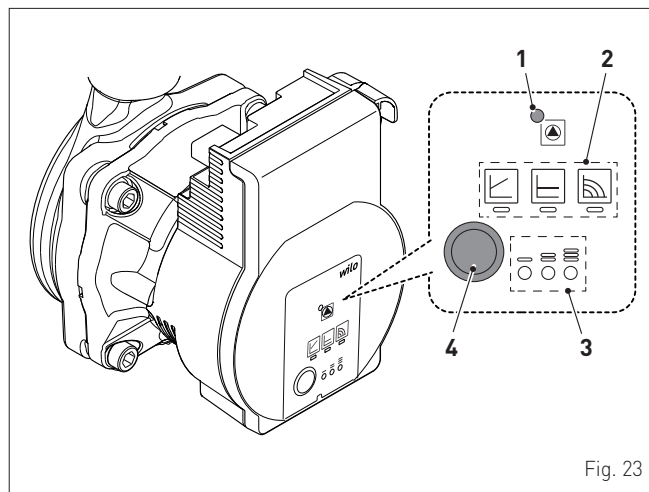


Fig. 23

1 LED de sinalização do estado da bomba de acordo com as cores indicadas na tabela abaixo

Cor do LED	Estado	Diagnóstico
Verde	Aceso	Funcionamento normal
Nenhum	Desligado	Falta de alimentação elétrica
Vermelho/Verde	Intermitente	Anomalia em curso (*)
Vermelho	Intermitente	Anomalia em curso (*)
Vermelho	Aceso	Paragem de bloqueio permanente

(*) Para detalhes consultar o capítulo "**Eventuais anomalias e reparações**"

NOTA: Em caso de anomalia, a bomba para e tenta reiniciar; se a anomalia se resolver, a bomba reinicia automaticamente. Caso contrário, a bomba efetua uma paragem em bloqueio permanente.

- LED de indicação do modo de regulação selecionado:
 - número de rotações constante
 - pressão diferencial variável ($\Delta p-v$)
 - pressão diferencial constante ($\Delta p-v$)
- LED de indicação da curva característica selecionada: I, II, III dentro do modo de regulação específico
- Tecla de comando para configuração da bomba. Esta tecla é de uso exclusivo do instalador ou do pessoal autorizado:
 - pressionada uma ou mais vezes, durante cerca de 1s, permite selecionar o modo operativo da bomba e a curva característica preferida (para detalhes, consultar o parágrafo seguinte)
 - ao mantê-la pressionada por 3s executa automaticamente a purga da bomba
 - ao mantê-la pressionada por 5s desbloqueia a bomba após períodos prolongados de paragem
 - ao mantê-la pressionada uma vez por 8s bloqueia todas as ações executáveis com a tecla (4). Ao pressioná-la uma segunda vez por 8s ativa novamente as funcionalidades da tecla (4).

5.12 Regulação da bomba de circulação

5.12.1 Seleção do modo de funcionamento e da curva característica

A seleção do modo de regulação e das curvas características correspondentes é obtida da seguinte forma:

- pressionar, um ou mais vezes, durante cerca de 1s, a tecla de comando (4) para selecionar o modo de regulação e a curva característica correspondente (sinalização dos LED 2 e 3).



ADVERTÊNCIA

A tabela apresentada de seguida resume as relações entre o número de pressões da tecla (4), as indicações dos LED (2) e (3) e a curva característica correspondente.

Número de pressões da tecla de comando (4)	Indicação dos LED	Modo de regulação	Curva característica
1		Número de rotações constante	II
2		Número de rotações constante	I
3		Pressão diferencial variável $\Delta p-v$	III
4		Pressão diferencial variável $\Delta p-v$	II
5		Pressão diferencial variável $\Delta p-v$	I
6		Pressão diferencial constante $\Delta p-c$	III
7		Pressão diferencial constante $\Delta p-c$	II
8		Pressão diferencial constante $\Delta p-c$	I
9		Número de rotações constante	III



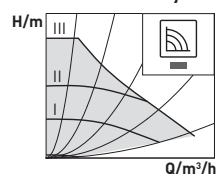
ADVERTÊNCIA

Ao pressionar 9 vezes a tecla de comando (4) é reiniciada a definição de base (número de rotações constante / curva característica III).

5.12.2 Seleção das regulações

Selecionar o modo de regulação com base nas características mais adequadas indicadas em seguida.

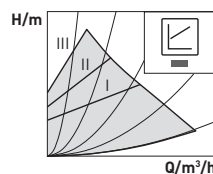
Número de rotações constante (I, II, III)



Recomendado para instalações com resistência estável que requerem uma capacidade constante.

A bomba funciona em três fases que correspondem a números de rotações fixos predefinidos (I, II, III).

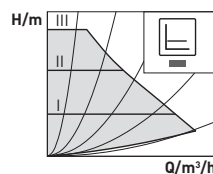
Pressão diferencial variável $\Delta p-v$ (I, II, III)



Recomendado em caso de sistemas de aquecimento de dupla saída com radiadores, para redução dos ruídos de fluxo nas válvulas termostáticas. A bomba diminui para metade a prevalência em caso de redução da capacidade na rede de condutas. Permite poupar energia elétrica graças à adaptação da prevalência com base na capacidade necessária e na velocidade de fluxo reduzidas.

Três curvas características predefinidas (I, II, III) a selecionar.

Pressão diferencial constante $\Delta p-c$ (I, II, III)



Recomendada em caso de painéis radiantes ou tubos de grandes dimensões e para todas as aplicações que não apresentam curvas características da instalação variáveis (como, por exemplo, bombas de carga de ebulidores) e sistemas de aquecimento de saída única com radiadores. A regulação mantém a prevalência configurada independentemente da capacidade direcionada.

Três curvas características predefinidas (I, II, III) a selecionar.

5.13 Funções adicionais da tecla de comando da bomba

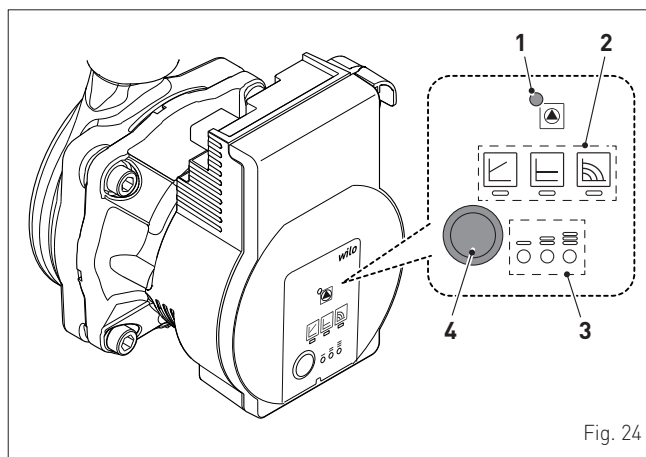


Fig. 24

5.13.1 Purga da bomba

A função de purga da bomba é ativada pressionando pelo menos durante 3 segundos a tecla de comando (4). A purga da bomba é automática.

Esta função serve EXCLUSIVAMENTE para purgar a bomba e não o sistema de aquecimento.

5.13.2 Reinício manual

O reinício manual é ativado pressionando durante pelo menos 5 segundos a tecla de comando (4) que desbloqueia a bomba após períodos de inatividade prolongados (por ex., durante o verão) ou após um bloqueio da bomba.

5.13.3 Bloquear/desbloquear o teclado

O bloqueio do teclado é ativado pressionando durante alguns instantes (8 segundos) a tecla de comando (4) e bloqueia as definições da bomba. O bloqueio do teclado protege contra alterações involuntárias ou não autorizadas da bomba.

5.13.4 Ativação das definições de fábrica

A configuração de fábrica é ativada pressionando e mantendo pressionada a tecla de comando (4) até ao desligamento do LED (1). Ao reiniciar a bomba, esta irá funcionar com as definições de fábrica (estado de entrega).

5.13.5 Reinício manual

Quando é detetado um bloqueio, a bomba procura reiniciar automaticamente.

Se a bomba não reiniciar automaticamente:

- pressionar a tecla de comando (4) por 5 segundos, e soltá-la
- a função de reinício é ativada pela duração máxima de 10 minutos
- os LED (2) e (3) piscam um após o outro no sentido dos ponteiros do relógio.

Após o reinício, os LED (2) e (3) indicam as definições anteriores ao bloqueio.



ADVERTÊNCIA

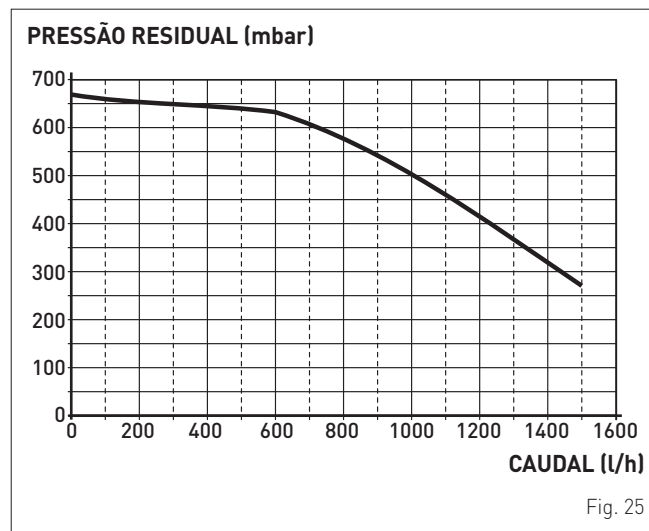
Para interromper o funcionamento da bomba, se necessário, pressionar a tecla de comando (4) por 5 segundos.



ATENÇÃO

Se a anomalia não for resolvida, entrar em contacto com o Centro de Assistência.

A curva de caudal/pressão residual à disposição do sistema de aquecimento é indicada no gráfico seguinte.



É PROIBIDO

ligar as bombas sem água.

5.14 Esquema elétrico

5.14.1 Grupo Térmico

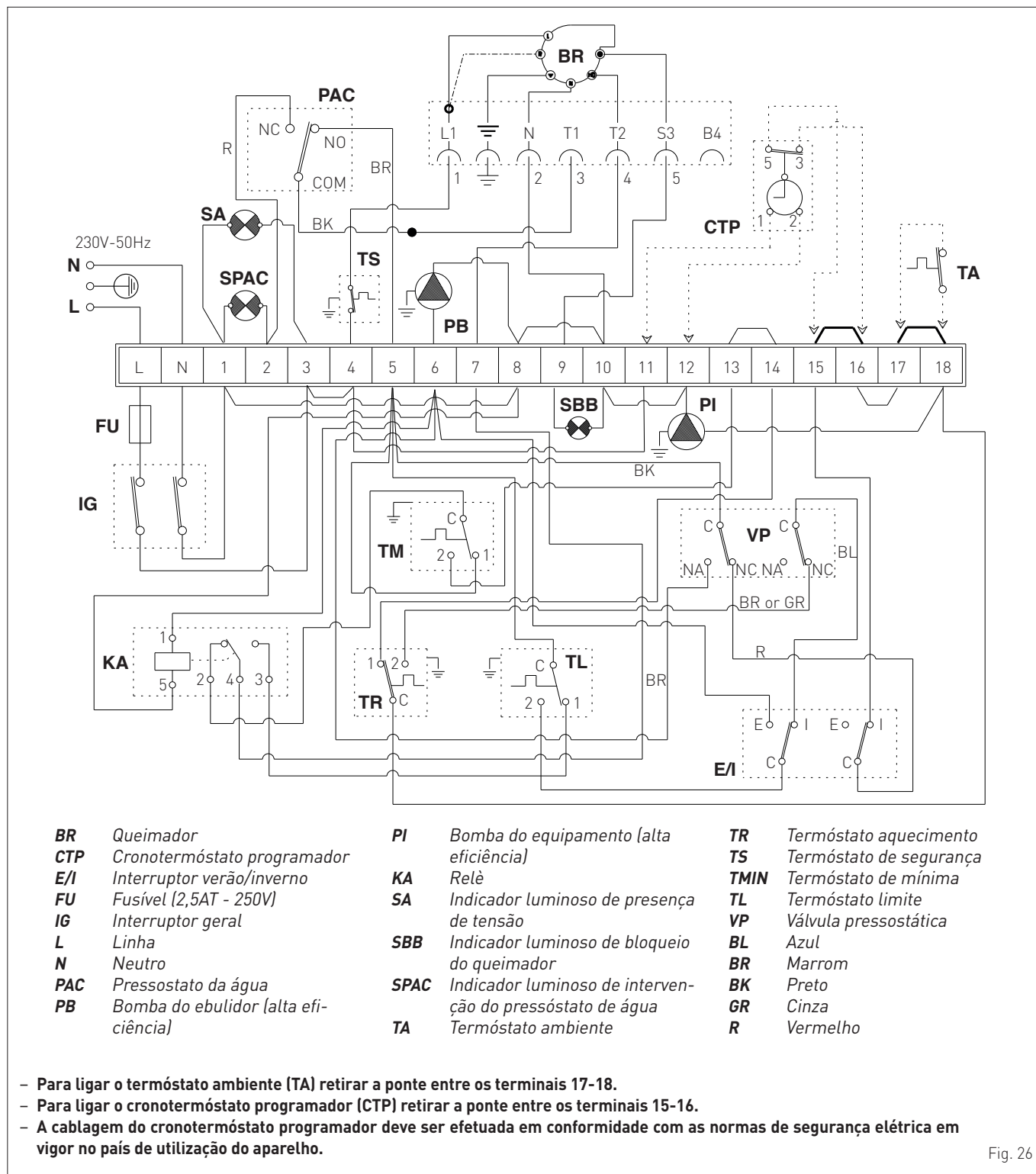


Fig. 26



ADVERTÊNCIA

É obrigatória:

- A utilização de um interruptor magnetotérmico omipolar, seccionador de linha, conforme as normas EN e que permita o desligamento completo nas condições da categoria de sobretensão III (isto é, com pelo menos 3 mm de distância entre os contactos abertos).
- Respeitar a ligação L (Fase) - N (Neutro).
- Que o cabo de alimentação especial seja substituído apenas com o cabo encomendado para substituição e ligado por pessoal profissionalmente qualificado.



ADVERTÊNCIA

É obrigatória:

- Ligar o cabo de terra a um equipamento de ligação à terra eficaz. **O fabricante não é responsável por eventuais danos provocados pela ausência da ligação à terra do aparelho ou a não observação do quanto indicado nos diagramas elétricos.**



É PROIBIDO

Utilizar os tubos da água para a ligação à terra do aparelho.

5.14.2 Queimador

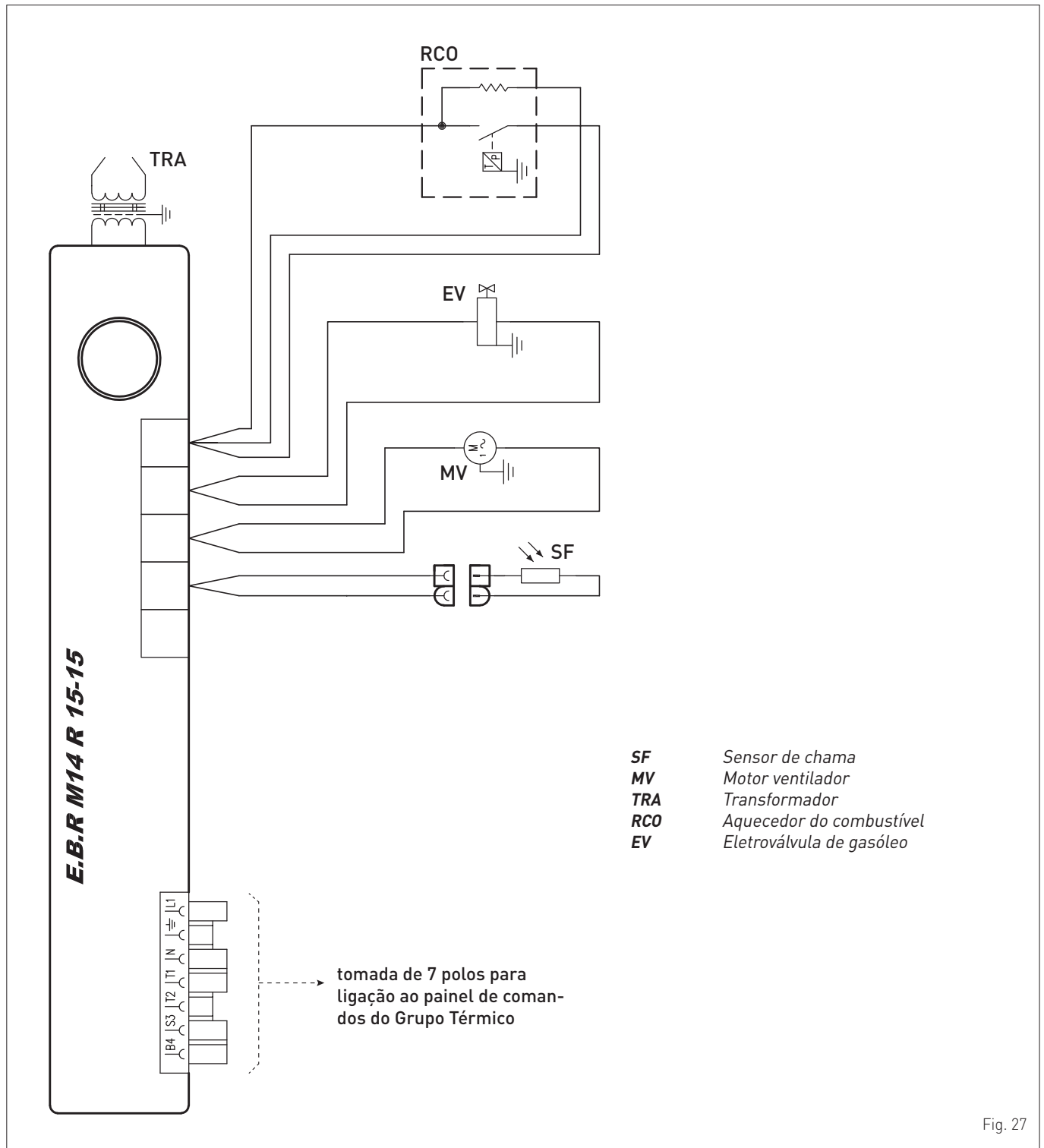


Fig. 27

INSTRUÇÕES DE INSTALAÇÃO E MANUTENÇÃO

ÍNDICE

6	INSTALAÇÃO	74	8	MANUTENÇÃO	84
6.1	Receção do produto	74	8.1	Regulamentações	84
6.1.1	<i>Acessórios opcionais</i>	74	8.2	Limpeza interna	84
6.2	Dimensões e peso	74	8.2.1	<i>Desmontagem da cobertura</i>	84
6.3	Movimentação	74	8.2.2	<i>Câmara de expansão</i>	84
6.4	Local de instalação	75	8.2.3	<i>Limpeza da conduta de gases</i>	85
6.5	Nova instalação ou instalação em substituição de outro aparelho	75	8.2.4	<i>Limpeza e substituição dos componentes da cabeça de combustão</i>	85
6.6	Limpeza das instalações	75	8.2.5	<i>Verificação da posição do grupo da hélice de turbulência</i>	86
6.7	Tratamento da água das instalações	76	8.2.6	<i>Verificação da posição do bocal</i>	86
6.8	Ligações hidráulicas	76	8.2.7	<i>Verificação da posição dos eléctrodos</i>	86
6.9	Alimentação do combustível	76	8.2.8	<i>Substituição da bobina</i>	87
6.9.1	<i>Ligação do circuito de combustível à bomba do queimador</i>	77	8.2.9	<i>Substituição do condensador</i>	87
6.9.2	<i>Iniciar a bomba</i>	77	8.2.10	<i>Limpeza do impulsor</i>	87
6.10	Descarga de gases e aspiração do ar comburentes	78	8.2.11	<i>Limpeza do filtro da bomba</i>	88
6.11	Recolha/descarga condensação	79	8.2.12	<i>Verificar a rotação da bomba</i>	88
6.12	Conexões elétricas	80	8.2.13	<i>Substituição programada dos componentes gastos</i>	88
6.13	Enchimento e esvaziamento	80	8.2.14	<i>Limpeza do recuperador de calor</i>	88
6.13.1	<i>Operações de ENCHIMENTO DO SISTEMA</i>	80	8.3	Eventuais anomalias e reparações	89
6.13.2	<i>Operações de ESVAZIAMENTO</i>	80	8.3.1	<i>Queimador</i>	89
7	COLOCAÇÃO EM FUNCIONAMENTO	81	8.3.2	<i>Bomba</i>	91
7.1	Operações preliminares	81	8.3.3	<i>Sistema</i>	92
7.2	Antes de colocar em funcionamento	81			
7.3	Regulação do queimador	82			
7.3.1	<i>Posição da válvula de ar</i>	82			
7.3.2	<i>Regulação da pressão do gasóleo</i>	82			
7.3.3	<i>Verificação da depressão da bomba</i>	82			
7.3.4	<i>Verificação dos parâmetros de combustão</i>	82			
7.3.5	<i>Regulação da combustão</i>	83			
7.4	Verificações	83			
7.5	Desligar	83			
7.5.1	<i>Desligamento temporário</i>	83			
7.5.2	<i>Desligamento por períodos longos</i>	83			

6 INSTALAÇÃO



ADVERTÊNCIA

As operações de instalação do aparelho devem ser feitas exclusivamente pelo Serviço Técnico **Sime** ou por Pessoal Profissionalmente Qualificado **com a OBRIGAÇÃO de usar** proteções de segurança adequadas.

6.1 Receção do produto

Os aparelhos **Sime DUETTO HE EV** são fornecidos num volume único, protegidos por um saco de nylon, colocados sobre uma paleta de madeira.

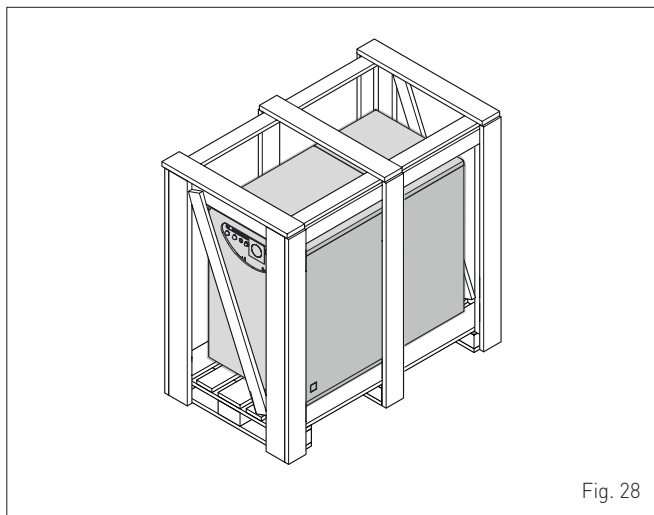


Fig. 28

No saco de plástico existente no interior da embalagem é fornecido o seguinte material:

- manual de utilização, instalação e manutenção
- certificado de garantia
- certificado de ensaio hidráulico
- filtro para combustível.



É PROIBIDO

Dispersar no ambiente e deixar ao alcance de crianças o material da embalagem, uma vez que pode ser uma potencial fonte de perigo. Como tal, deve ser eliminado segundo o quanto estabelecido pela legislação em vigor.

6.1.1 Acessórios opcionais

Descrição	Código
Kit desconector hidráulico	8091828
Cronotermóstato programador	8113509

6.2 Dimensões e peso

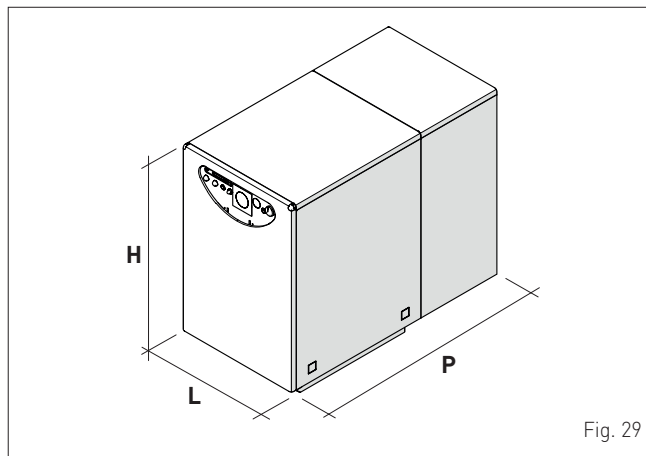


Fig. 29

Descrição	DUETTO HE EV	
	25	35
L (mm)	550	550
P (mm)	750	850
H (mm)	850	850
Peso (kg)	182	206

6.3 Movimentação

Após ter removido a embalagem, a movimentação do aparelho é feita da seguinte forma:

- remova o painel dianteiro (1) para facilitar as operações de captura e movimentação
- inserir dois tubos (2) de 3/4" nos respetivos alojamentos
- aproximar ou enfiar os garfos (3) do porta-paletes ou empilhador na paleta
- se possível, elevar o aparelho utilizando um meio adequado ou fazê-lo deslizar sobre a paleta, utilizando também os tubos (2), até o posicionar sobre os garfos (3)
- transportá-lo até ao local pretendido.

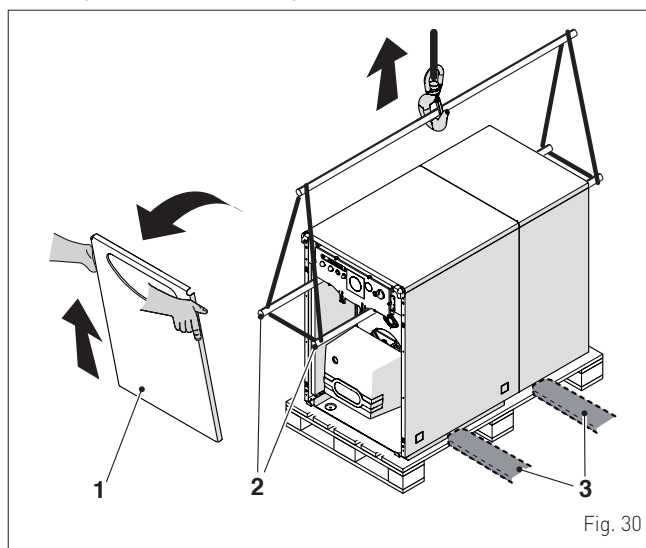


Fig. 30



ATENÇÃO

Utilizar aparelhos e proteções anti-incêndios adequados para retirar a embalagem e para a movimentação do aparelho. Respeite o peso máximo que pode ser levantado por uma pessoa.

6.4 Local de instalação

O local de instalação deve cumprir sempre as Normas Técnicas e a Legislação em vigor. Deve dispor de aberturas de ventilação, com dimensões adequadas para os aparelhos de "TIPO B".

ZONAS DE CUMPRIMENTO INDICATIVAS

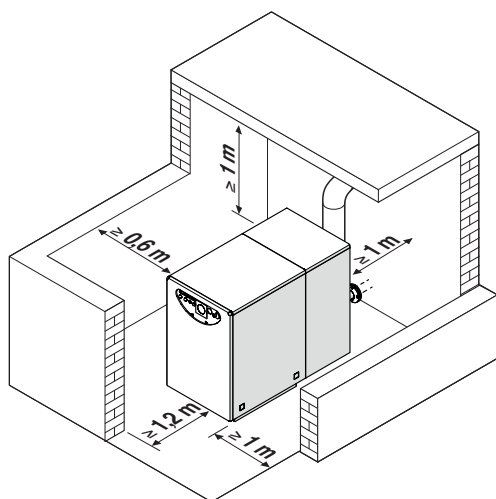


Fig. 31



ADVERTÊNCIAS

- O instalador, antes de montar o aparelho, **DEVE** verificar se o chão pode suportar o peso.
- Ter em consideração os espaços necessários para aceder aos dispositivos de segurança/regulação e para efetuar as operações de manutenção.
- O local de instalação tem de ter uma altura adequada à potência instalada, de acordo com o estabelecido pela Legislação Nacional e Local em vigor.



É PROIBIDO

- Instalar os aparelhos **DUETTO HE EV** ao ar livre.

6.5 Nova instalação ou instalação em substituição de outro aparelho

Quando os grupos térmicos **DUETTO HE EV** são instalados em instalações antigas ou que devem ser remodeladas, é aconselhável verificar se:

- o tubo de evacuação de gases se adapta às temperaturas dos produtos da combustão, se é calculado e fabricado segundo a Norma, se é o mais retilíneo possível, estanque e isolado, se não possui oclusões ou restrições e se é dotado dos sistemas de recolha e evacuação da condensação adequados
- o sistema elétrico foi realizado por pessoal profissionalmente qualificado e no respeito das Normas específicas
- a linha de abastecimento do combustível está realizada de acordo com as normas específicas
- a câmara de expansão assegura a absorção total da dilatação do líquido contido nas instalações
- o caudal e a pressão da bomba sejam adequados às características das instalações
- as instalações tenham sido lavadas, limpas de sujidade, de incrustações, arejadas e estanques. Para a limpeza das instalações, consultar o parágrafo seguinte.
- está presente um sistema de tratamento de água de alimentação/reabastecimento
- se está presente um sistema de enchimento automático, tem de ser instalado um contador de litros a fim de saber a quantidade de quaisquer perdas.



ADVERTÊNCIA

O fabricante não é responsável por eventuais danos causados por uma realização incorreta do sistema ou do sistema de saída de fumo ou pelo uso excessivo de aditivos.

6.6 Limpeza das instalações

Antes de instalar o aparelho em instalações novas ou em substituição de um gerador de calor em instalações pré-existentes, é necessário efetuar uma limpeza adequada das instalações para remover eventual sujidade, escórias, impurezas, resíduos de trabalho, etc.

Para instalações pré-existentes, antes de remover o gerador antigo, é aconselhável:

- acrescentar um aditivo desincrustante à água das instalações
- fazer funcionar as instalações com o gerador ativo durante alguns dias
- descarregar a água suja das instalações e lavar uma ou mais vezes com água limpa.

Caso o antigo gerador já tenha sido removido ou esteja indisponível, substituí-lo por uma bomba para fazer circular a água nas instalações e proceder como acima descrito.

Uma vez terminada a limpeza, antes da instalação do novo aparelho, é aconselhável adicionar à água das instalações um líquido de proteção contra a corrosão e os depósitos.



ADVERTÊNCIA

- Para mais informações acerca do tipo e da utilização de aditivos, consultar o fabricante do aparelho.

6.7 Tratamento da água das instalações

Para o carregamento e eventuais reposições das instalações, deve ser utilizada água com:

- aparência: límpido
- pH: de 6,5 a 8,5
- dureza: <math>< 19,96^{\circ}\text{F}</math>
- o conteúdo máximo permitido de cloretos é de 250 mg/l
- recomenda-se que a quantidade total de água a utilizar, incluindo os reabastecimentos, com dureza total de 20°F **NÃO** ultrapasse 20 litros/kW

No caso da dureza da água ultrapassar os 20°F, para calcular a quantidade total de água a utilizar usa-se a fórmula: $(20^{\circ}\text{F}/\text{dureza medida } ^{\circ}\text{F}) \times 20$.

Exemplo com dureza da água de 25 °F: $(20/25) \times 20 = 16 \text{ l/kW}$

Se as características da água forem diferentes das indicadas, é aconselhável utilizar um filtro de segurança na tubagem de abastecimento da água para reter as impurezas e um sistema de tratamento químico de proteção das possíveis incrustações e corrosões que possam comprometer o funcionamento do Grupo Térmico.

NOTA: o fator de conversão entre °D (graus alemães) e °F (graus franceses) é 0,56 ($1^{\circ}\text{D} = 0,56 \times ^{\circ}\text{F}$).



ADVERTÊNCIA

- É útil anotar as quantidades de água de enchimento, de reabastecimento e os valores da qualidade da água utilizada.

6.8 Ligações hidráulicas

Os tamanhos das ligações hidráulicas das caldeiras **Sime DUETTO HE EV** sono indicados abaixo.

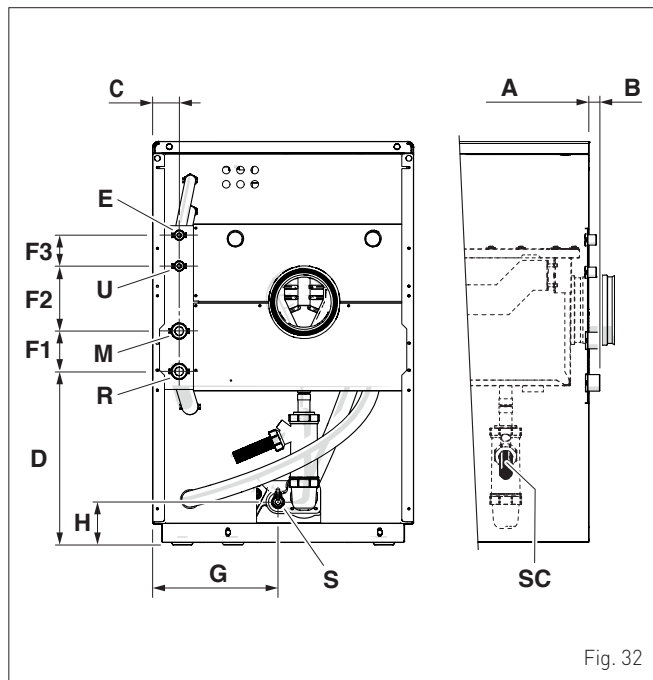


Fig. 32

Descrição	DUETTO HE EV	
	25	35
A (mm)	1030	1130
B (mm)	30	30
C (mm)	56	56
D (mm)	292	292
F1 (mm)	85	85
F2 (mm)	137	137
F3 (mm)	65	65
G (mm)	360,5	360,5
H (mm)	90	90
E Entrada de água sanitária	G 1/2"	G 1/2"
U Saída de água sanitária	G 1/2"	G 1/2"
M Saída do equipamento	G 1"	G 1"
R Regresso do equipamento	G 1"	G 1"
CI Carregamento do equipamento	G 1/2"	G 1/2"
S Descarga	G 1/2"	G 1/2"

6.9 Alimentação do combustível

Os circuitos de alimentação do combustível possíveis são apresentados nos esquemas seguintes. Para o dimensionamento do circuito, consultar as tabelas seguintes.

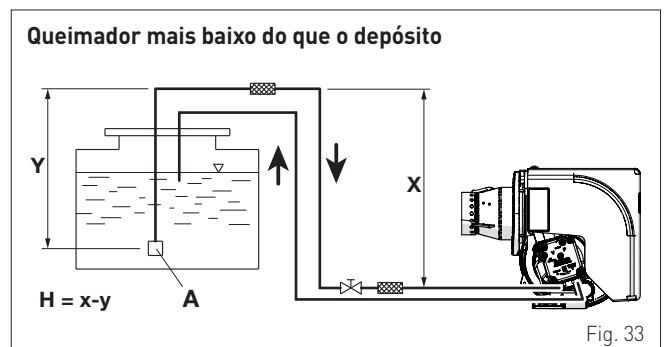


Fig. 33

H (m)	Lunghzza tubo (m)		
	Ø6 mm	Ø8 mm	Ø10 mm
0,5	19	60	100
1,0	21	66	100
1,5	23	72	100
2,0	25	79	100
2,5	27	85	100
3,0	29	91	100
3,5	31	98	100



ATENÇÃO

- $X < 20 \text{ m}$
- A = Válvula de fundo, deve ser mantida o mais baixo possível para evitar a cavitação. Em qualquer caso, $Y < 4 \text{ m}$.

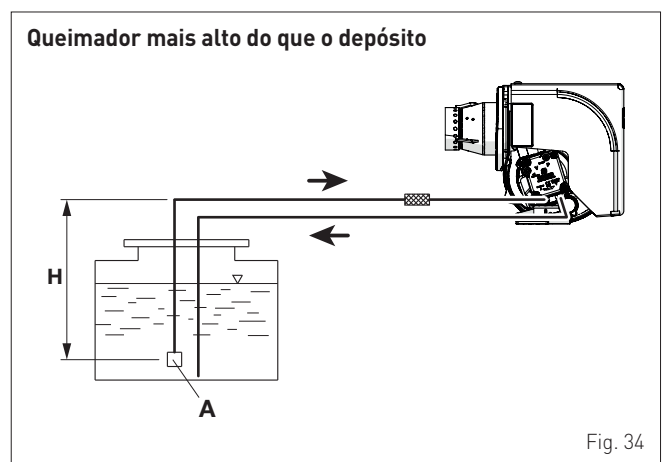


Fig. 34

H (m)	Lunghzza tubo (m)		
	Ø6 mm	Ø8 mm	Ø10 mm
1,0	13	41	99
1,5	11	34	84
2,0	9	28	68
2,5	7	22	53
3,0	5	15	37
3,5	-	9	22



ATENÇÃO

- O sistema de alimentação do combustível deve ser adequado à capacidade do queimador e deve dispor de todos os dispositivos de segurança e de controlo prescritos pelas normas em vigor no país de utilização do aparelho.
- Recomenda-se efetuar periodicamente a limpeza do depósito do combustível.

6.9.1 Ligação do circuito de combustível à bomba do queimador

Os Grupos Térmicos **DUETTO HE EV** estão preparados para receber os tubos de alimentação do gasóleo através das aberturas pré-marcadas presentes nos painéis laterais da cobertura.

Para o Grupo Térmico com potência superior a 35 kW, é necessário instalar um dispositivo automático de intercetção, de acordo com o previsto na circular do Ministério do Interior italiano n.º 73 de 29/7/71.

Para ligar os tubos:

- remover as marcações da abertura escolhida e inserir os tubos de alimentação (4-5), fornecidos com o aparelho

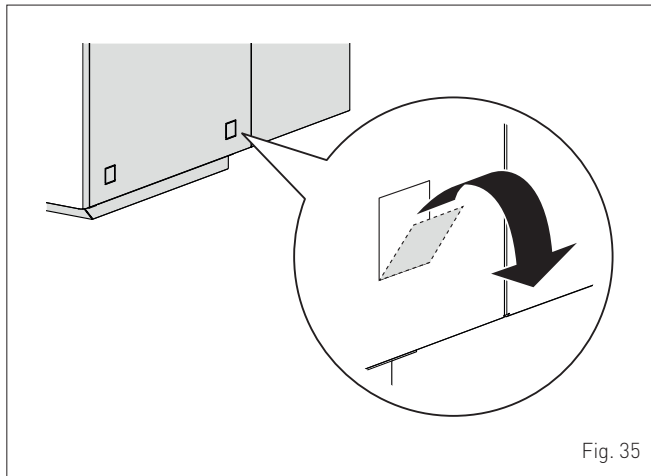


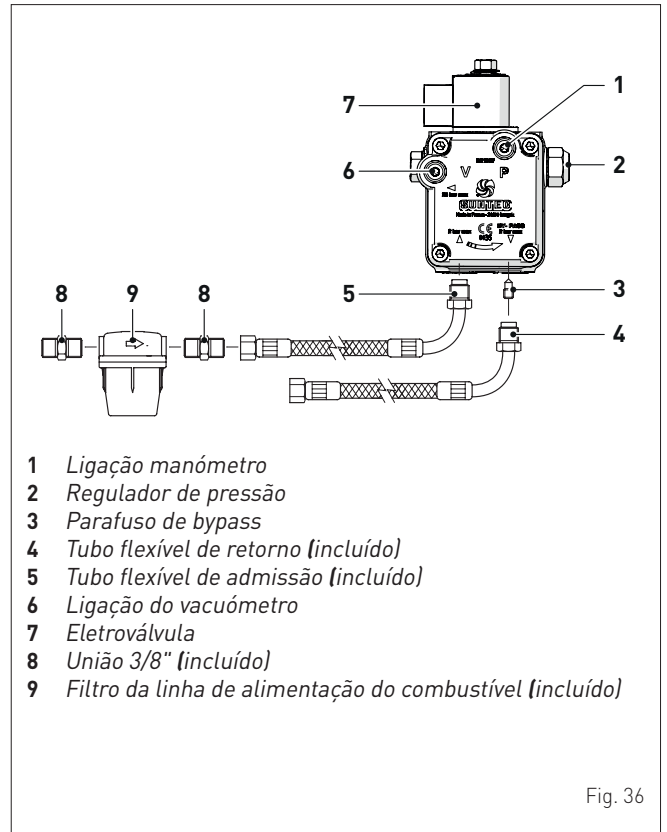
Fig. 35

- ligar os tubos à saída e ao retorno da bomba; antes de apertar completamente as uniões orientar os tubos para as aberturas ao lado
- montar o filtro da linha de alimentação de combustível (9), fornecido com o aparelho, no tubo de admissão (5)
- ligar os tubos (4-5) ao circuito de alimentação do combustível
- terminada a operação, apertar todas as uniões.



ADVERTÊNCIAS

A bomba está predisposta para o funcionamento com dois tubos. Para o funcionamento com um tubo, é necessário retirar o parafuso de bypass (3) e substituí-lo por uma tampa e vedante, fornecidos a pedido.



- 1 Ligação manómetro
- 2 Regulador de pressão
- 3 Parafuso de bypass
- 4 Tubo flexível de retorno (incluído)
- 5 Tubo flexível de admissão (incluído)
- 6 Ligação do vacuómetro
- 7 Eletroválvula
- 8 União 3/8" (incluído)
- 9 Filtro da linha de alimentação do combustível (incluído)

Fig. 36



ADVERTÊNCIAS

- Antes de colocar em funcionamento o queimador, assegurar que o tubo de retorno não esteja obstruído. Uma contrapressão excessiva pode provocar a rotura do dispositivo de retenção da bomba.
- Assegurar que as tubagens sejam estanques.
- Não se deve ultrapassar a depressão máxima de 0,4 bar (300 mmHg). Além deste valor, pode ocorrer uma libertação de gás do combustível que pode gerar cavitação da bomba.
- Nos sistemas em depressão, recomenda-se fazer chegar os tubos de retorno à mesma altura dos tubos de admissão. Neste caso, não é necessária válvula de fundo. Se, pelo contrário, os tubos de retorno ultrapassarem o nível do combustível, a válvula de fundo é indispensável.

6.9.2 Iniciar a bomba

Para iniciar a bomba basta ligar o queimador e verificar a ignição da chama. Se o bloqueio ocorrer antes da chegada do combustível, aguardar pelo menos 20 segundos, em seguida carregar no botão de desbloqueio do queimador (PSB) e aguardar que toda a fase de iniciação seja realizada novamente até à ignição da chama.

6.10 Descarga de gases e aspiração do ar comburente

Os Grupos Térmicos **Sime DUETTO HE EV** são classificadas como de "Tipo B" (B23P) e de "TIPO C" (C23P), o sistema de descarga de gases de combustão e de admissão de ar de combustão deve ser feito como indicado em seguida.

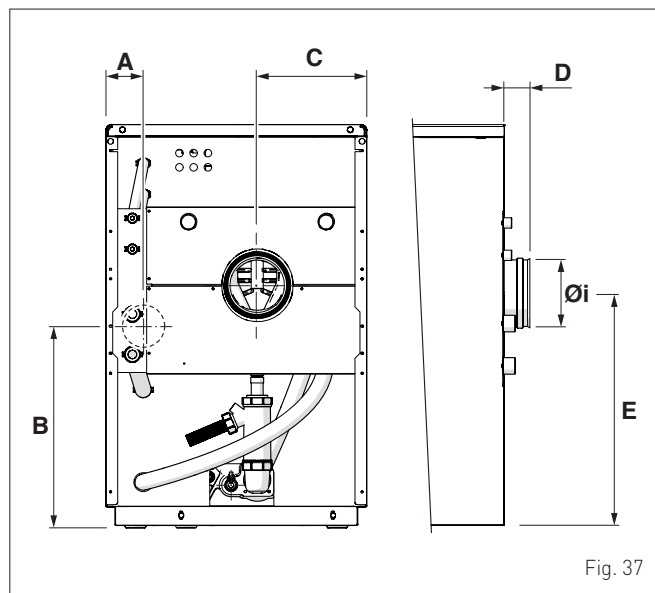


Fig. 37

Descrição	DUETTO HE EV	
	25	35
A (mm)	80	80
B (mm)	425	425
C (mm)	230	230
D (mm)	50	50
E (mm)	510	510
Øi - diâmetro interno (mm)	130	



É PROIBIDO

- É proibido cobrir ou reduzir o tamanho das aberturas de ventilação do local de instalação ou do aparelho.

Instalações "TIPO B"

A entrada de ar de combustão deve ser feita através de uma abertura permanente, que DEVE estar obrigatoriamente presente no local onde o aparelho é instalado e DEVE ser feita de acordo com os regulamentos e a legislação em vigor no país de utilização do aparelho.

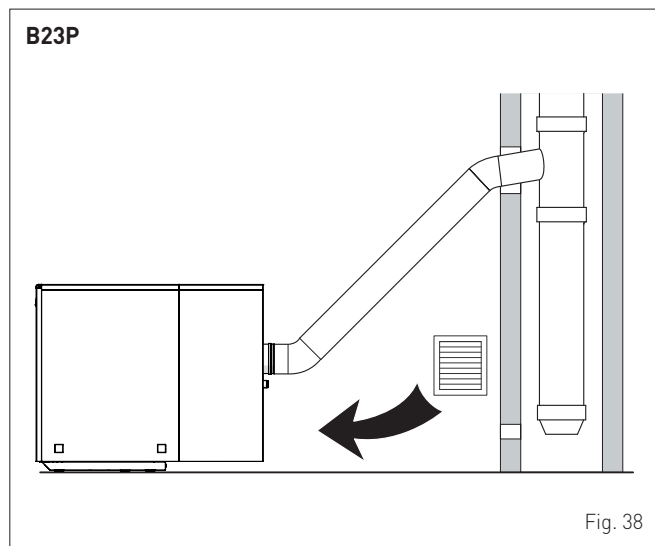


Fig. 38

O tubo de evacuação de gases é fundamental para o funcionamento da instalação. Com efeito, se não for executada com critérios adequados, podem ocorrer falhas no queimador, amplificação de ruídos, formação de fuligem, condensação e incrustações. Assim, o tubo de evacuação de gases deve cumprir os seguintes requisitos:

- deve ser de material impermeável e resistente à temperatura dos gases e respetivas condensações
- deve ter uma resistência mecânica suficiente e uma baixa condutividade térmica
- deve ser perfeitamente estanque para evitar o arrefecimento do tubo de evacuação de gases
- deve ter um percurso o mais vertical possível e a parede terminal deve ter um aspirador estático que assegure uma evacuação eficiente e constante dos produtos de combustão
- para evitar que o vento crie em redor da chaminé zonas de pressão que prevaleçam sobre a força de ascensão dos gases de combustão, é necessário que o orifício de descarga esteja pelo menos 0,4 m acima de qualquer estrutura adjacente à chaminé (incluindo o topo do telhado) a menos de 8 m
- o tubo de evacuação de gases deve ter um diâmetro não inferior ao da união do Grupo Térmico; para tubos de evacuação de gases com secção quadrada ou retangular, a secção interna deve ter mais 10% em relação à da união do Grupo Térmico.

Instalações "TIPO C"

Para a utilização da instalação "tipo C" os Grupos Térmicos devem ser transformados utilizando o kit cód. 8098816 (1).

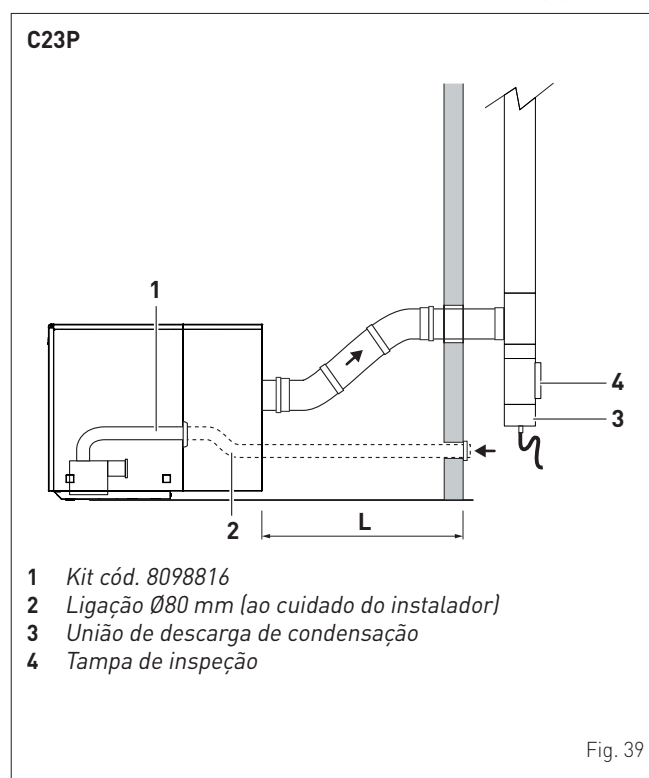


Fig. 39

**ADVERTÊNCIA**

O comprimento (L) máximo permitido, da conduta de admissão de ar com Ø80 mm de diâmetro, não deverá ser superior a 7,0 metros + n.º2 curvas a 90°.

**ADVERTÊNCIA**

Utilizar exclusivamente acessórios originais **Sime** e assegurar que a ligação seja realizada de forma correta, conforme indicado nas instruções fornecidas com os acessórios.

**ADVERTÊNCIAS**

- O elemento de ligação deve ser realizado em alumínio, em plástico ou aço inoxidável, desde que em conformidade com a legislação em vigor e com as CARACTERÍSTICAS DE RESISTÊNCIA A TEMPERATURA E CONDENSAÇÃO ADEQUADAS. É obrigatório que o líquido de condensação PROVENIENTE DO TUBO DE EVACUAÇÃO DE FUMOS seja drenado antes de entrar no corpo do Grupo Térmico em ferro fundido, evitando assim possíveis corrosões e OBSTRUÇÕES.
- As condutas de saída não isoladas são potenciais fontes de perigo.
- A chaminé deve ser munida de descarga de condensação e deve garantir a depressão mínima definida na legislação em vigor, considerando pressão "zero" na união com o elemento de ligação.
- O tubo de evacuação de fumos deve ser dimensionado corretamente para grupos térmicos de condensação. Tubos de evacuação de fumos inadequados ou mal dimensionados podem gerar problemas nos parâmetros de combustão e gerar ruído.
- Recomenda-se instalar um neutralizador de condensação antes de a descarregar no coletor das águas residuais.
- A conduta e os tubos de descarga da condensação têm de ter uma inclinação de pelo menos 3% na direção do neutralizador ou o coletor.
- Fornecer um filtro adequado para evitar a aspiração de pó ou sujidade.

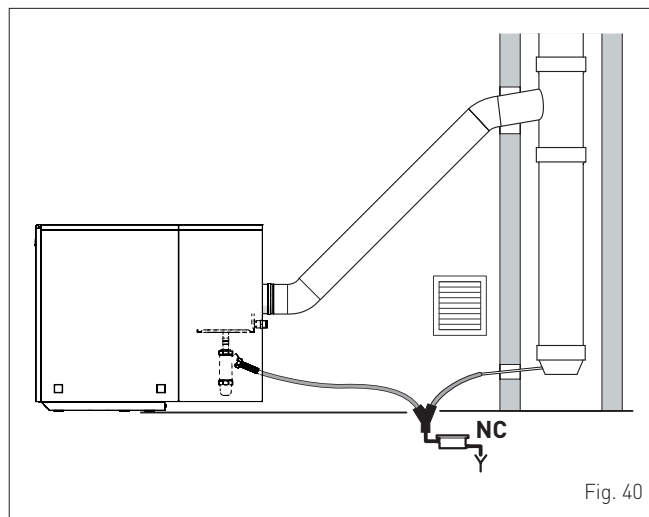
6.11 Recolha/descarga condensação

Fig. 40

**ADVERTÊNCIA**

- A conduta de descarga da condensação deve ser de vedação, ter dimensões adequadas às capacidades do sifão e não deve apresentar restrições.
- A descarga de condensação deve ser realizada no respeito da Legislação nacional ou Local em vigor.
- Recomenda-se instalar uma unidade de neutralização da condensação e dar aos tubos uma inclinação de pelo menos 3%.
- Antes da primeira colocação em serviço do aparelho encher de água o sifão.

**ADVERTÊNCIA**

A conduta de descarga da condensação do tubo de evacuação de gases **NÃO DEVE** voltar a entrar no aparelho, mas deve ser realizada em separado da do Grupo Térmico, respeitando as indicações do fabricante do aparelho e da legislação em vigor no país de utilização.

6.12 Conexões elétricas

Os Grupos Térmicos **Sime DUETTO HE EV** precisam das ligações enumeradas abaixo que têm de ser feitas pelo instalador ou por pessoal profissionalmente qualificado.

Para fazer as ligações elétricas:

- retirar o painel dianteiro (1), para aceder ao painel de comandos
- desapertar os parafusos (2) que fixam o painel de comandos e rodá-lo para a frente para aceder à placa de terminais interna do quadro (MIQ).

Os cabos devem entrar pela parte traseira do Grupo Térmico e ser fixados, no fim do trabalho com o fixador de cabo anti-arrancamento já montado. Terminadas as ligações remonte tudo o que desmontou antes.

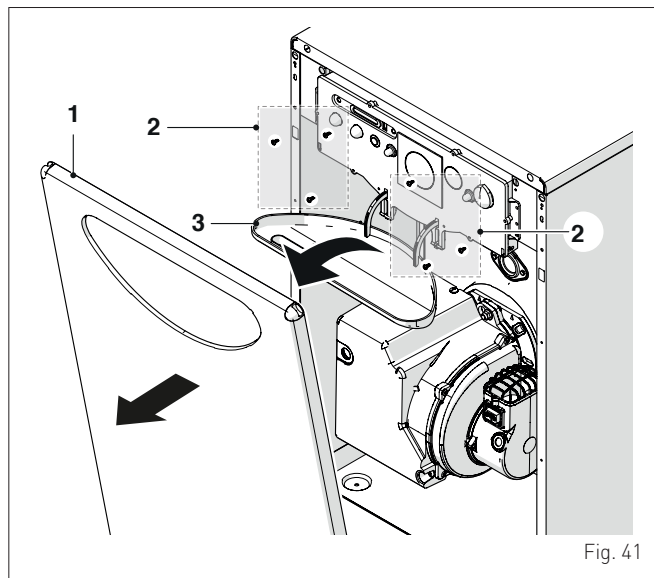


Fig. 41

Ligações aos cuidados do instalador

As ligações elétricas a efetuar são:

- fonte de alimentação 230V - 50Hz com interruptor magneto-térmico
- ligação do termóstato ambiente (TA) ou do cronotermóstato, depois de remover a ponte entre os terminais 17 e 18
- caso se utilize um programador horário, remover a ponte entre os terminais 15 e 16 e realizar as ligações do cronotermóstato programador (CTP) aos terminais 11, 12, 15 e 16.

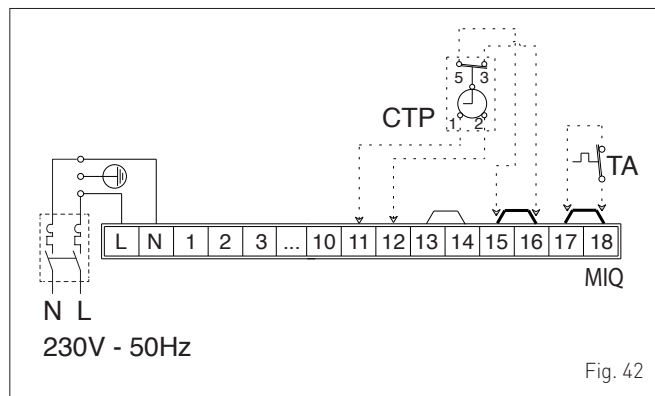


Fig. 42

LEGENDA:

- L Linha / Fase
- N Neutro
- TA Termóstato ambiente
- MIQ Placas de terminais internas do painel
- CTP Cronotermóstato programador



ADVERTÊNCIAS

É obrigatória:

- utilizar um disjuntor unipolar, seccionador de linha, conforme as Normas EN (abertura dos contactos de pelo menos 3 mm)
- respeitar a ligação L (Fase) - N (Neutro)
- utilizar cabos com secção 1,5 mm², com pinos de terminal
- consultar os esquemas elétricos deste manual para qualquer intervenção de tipo elétrico
- Ligar o cabo de terra a um equipamento de ligação à terra eficaz (*).



É PROIBIDO

- utilizar os tubos da água para a ligação à terra do aparelho.

(*): O fabricante não é responsável por eventuais danos provocados pela ausência da ligação à terra do aparelho ou a não observação do quanto indicado nos diagramas elétricos.

6.13 Enchimento e esvaziamento

Os Grupos Térmicos **Sime DUETTO HE EV** dispõem de dispositivo de enchimento do sistema.

6.13.1 Operações de ENCHIMENTO DO SISTEMA

Antes de efetuar as operações de enchimento:

- verificar se o interruptor geral do sistema está colocado em "OFF" (desligado)
- verificar se as válvulas de purga manual e a torneira de descarga da instalação (1) estão fechadas
- abrir a torneira de descarga da instalação (2)
- carregar lentamente até ler no manómetro (3) o valor a frio de **1,2 bar**
- feche a torneira de enchimento (2).

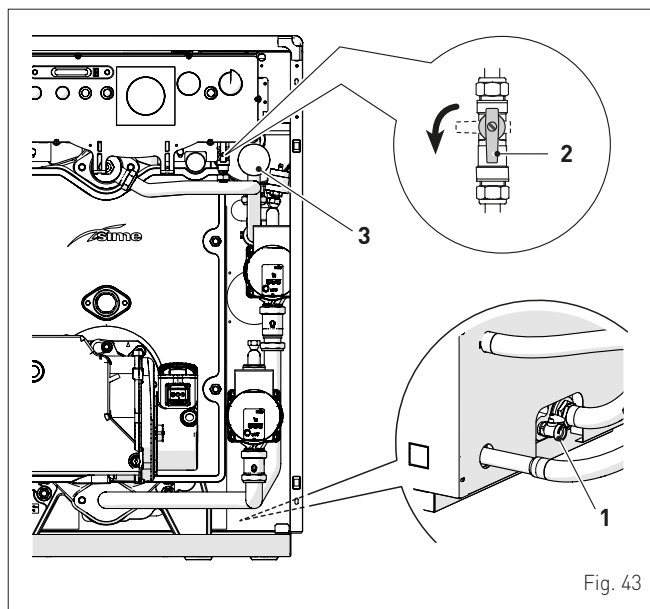


Fig. 43

6.13.2 Operações de ESAZIAMENTO

Antes de efetuar as operações de esvaziamento, verificar se o interruptor geral do sistema está colocado em "OFF" (desligado) e se o interruptor principal do Grupo Térmico está em 0 "desligado":

- verifique se os dispositivos de corte do circuito da água estão fechados
- ligar um tubo de canalização à torneira de descarga do sistema (1) e abri-la.

Após o esvaziamento, fechar a torneira (1).

7 COLOCAÇÃO EM FUNCIONAMENTO



ADVERTÊNCIA

As operações de colocação em serviço e primeiro acendimento devem ser efetuadas APENAS por pessoal profissionalmente qualificado que siga as INSTRUÇÕES DE INSTALAÇÃO E DE MANUTENÇÃO.

7.1 Operações preliminares

Antes de colocar em funcionamento o aparelho, verificar se:

- as torneiras do combustível, do equipamento térmico e do equipamento hídrico estão abertas
- no depósito existe combustível suficiente
- a pressão do equipamento, a frio, indicada no manómetro, se situa entre **1 e 1,2 bar**
- o circuito hidráulico esteja purgado
- a pré-carga do vaso de expansão seja **1,0 bar**
- as ligações elétricas tenham sido executadas corretamente
- as condutas de descarga dos produtos de combustão tenham sido realizadas corretamente
- as aberturas de ventilação sejam adequadas à potência instalada e a entrada de ar combustível do queimador esteja livre (sem parcializações)
- colocar em funcionamento apenas o ventilador em pré-ventilação para encher a linha do gasóleo. Em seguida, abrir o parafuso de purga do filtro do gasóleo e efetuar a purga da linha.

NOTA: A depressão da linha **NÃO DEVE** descer abaixo de 0,4 bar.

7.2 Antes de colocar em funcionamento

Depois de efetuar as operações preliminares, para colocar em funcionamento o Grupo Térmico:

- regular o termostato ambiente para a temperatura pretendida ou, se o sistema dispuser de programador horário, verificar se está "ativo" e regulado (~20° C)
- posicionar o interruptor geral do equipamento na posição "OFF" (ligado)

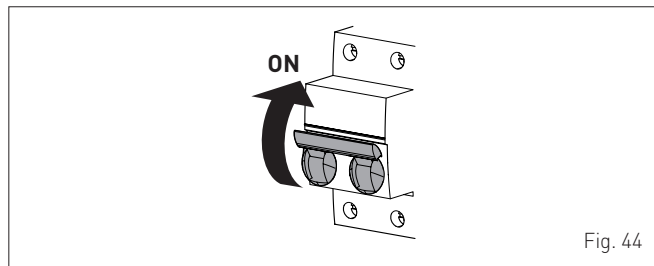


Fig. 44

- regular o termostato de aquecimento (1) para cerca de 3/4 do campo de regulação (cerca 75°C)
- posicionar o interruptor principal (2) do aparelho em "1" (aceso) e verificar se o LED de sinalização verde (3), presente no painel de comandos, está aceso.

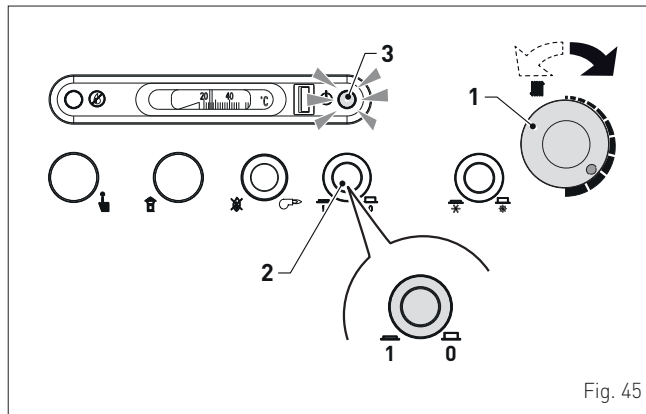


Fig. 45

O Grupo Térmico irá efetuar a fase de iniciação e permanecerá em funcionamento até que sejam alcançadas as temperaturas selecionadas.

Caso se verifiquem anomalias de acendimento ou funcionamento, o Grupo Térmico efetuará uma "PARAGEM DE BLOQUEIO" e irão acender-se as sinalizações de bloqueio (4) do painel de comandos e do botão de bloqueio (PSB) do aparelho do queimador, ambas vermelhas.

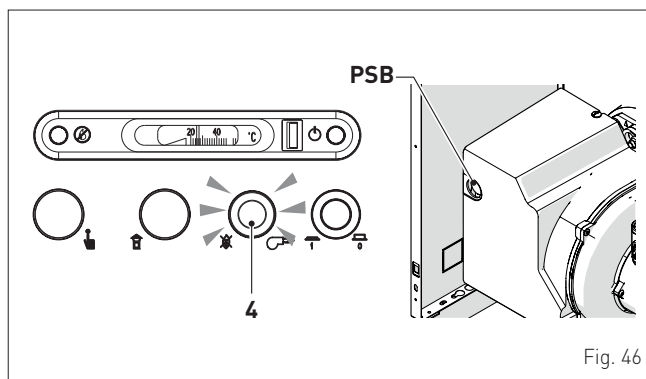


Fig. 46



ADVERTÊNCIA

- Após uma "PARAGEM DE BLOQUEIO", aguardar cerca de 30 segundos antes de restaurar as condições de inicialização (RESET).
- Para restaurar as condições de inicialização pressionar o botão de desbloqueio do queimador. Aguardar que seja executada novamente toda a fase de inicialização até que a chama se acenda.
- Antes de iniciar em pré-ventilação, o queimador efetuará o pré-aquecimento do combustível por cerca de 2 minutos e meio.

7.3 Regulação do queimador

7.3.1 Posição da válvula de ar

A válvula de ar é regulada rodando o parafuso (1) com a chave hexagonal (2), incluída::

- **no sentido dos ponteiros do relógio;** para aumentar a abertura da válvula (O₂ aumenta, CO₂ diminui)
- **no sentido contrário ao dos ponteiros do relógio;** para diminuir a abertura da válvula (O₂ diminui, CO₂ aumenta).

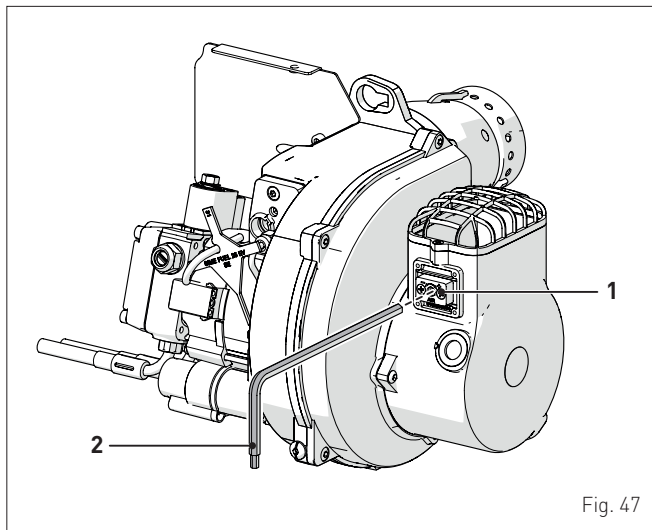


Fig. 47

7.3.2 Regulação da pressão do gásóleo

A pressão do gásóleo, e consequentemente a potência do queimador, é regulada agindo no regulador (3), depois de montar um manómetro na saída (4).

Ligar o queimador durante alguns minutos, em seguida rodar o parafuso de regulação (3):

- **no sentido dos ponteiros do relógio;** para aumentar a pressão
- **no sentido contrário ao dos ponteiros do relógio;** para diminuir a pressão.

Verificar o valor alterado no manómetro.

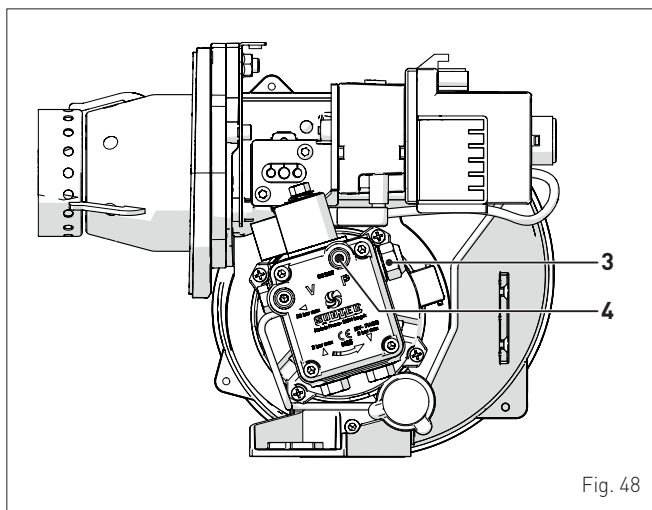


Fig. 48

Terminada a regulação, parar o queimador, desligar o manómetro e fechar a saída (4).

7.3.3 Verificação da depressão da bomba

O vacuómetro para o controlo da depressão da bomba deve ser ligado ao ponto (5). A depressão máxima consentida é de 0,4 bar. Com uma depressão mais elevada, o gásóleo gasifica, causando a cavitação da bomba, danificando-a.

Se o valor máximo não puder ser respeitado, verificar o sistema de alimentação do gásóleo.

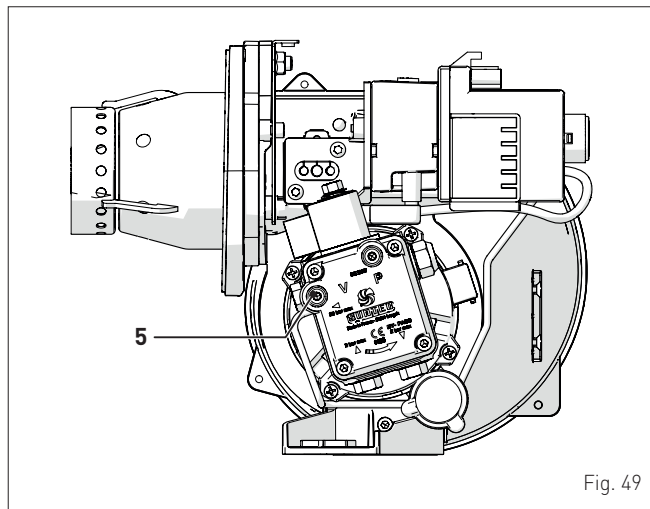


Fig. 49

7.3.4 Verificação dos parâmetros de combustão

Para efetuar as verificações de combustão, é necessário ligar um analisador de gases e um termómetro de gases à entrada para a recolha (6), conforme ilustrado na figura.

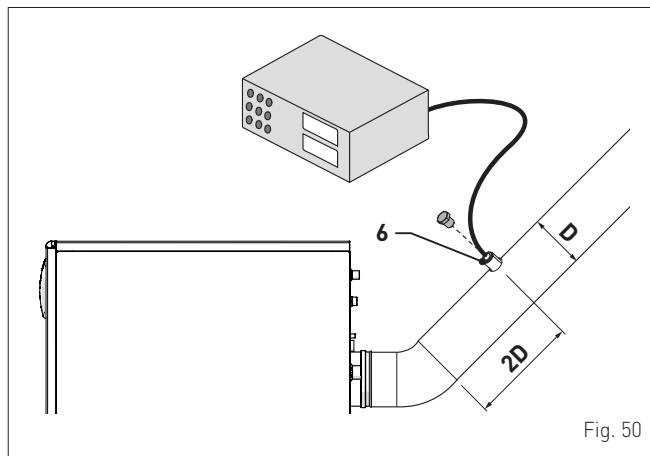


Fig. 50

Depois de efetuar a primeira colocação em funcionamento do Grupo Térmico, deixar o queimador em funcionamento durante alguns minutos para estabilizar a chama. Em seguida, ler:

- CO₂ (%)
- CO (ppm)
- NO_x (ppm)
- índice de Bacharach
- a temperatura dos gases

Verificar se os valores detetados são muito semelhantes ou iguais aos valores da tabela de dados técnicos. Caso contrário, corrigir as regulações efetuadas.

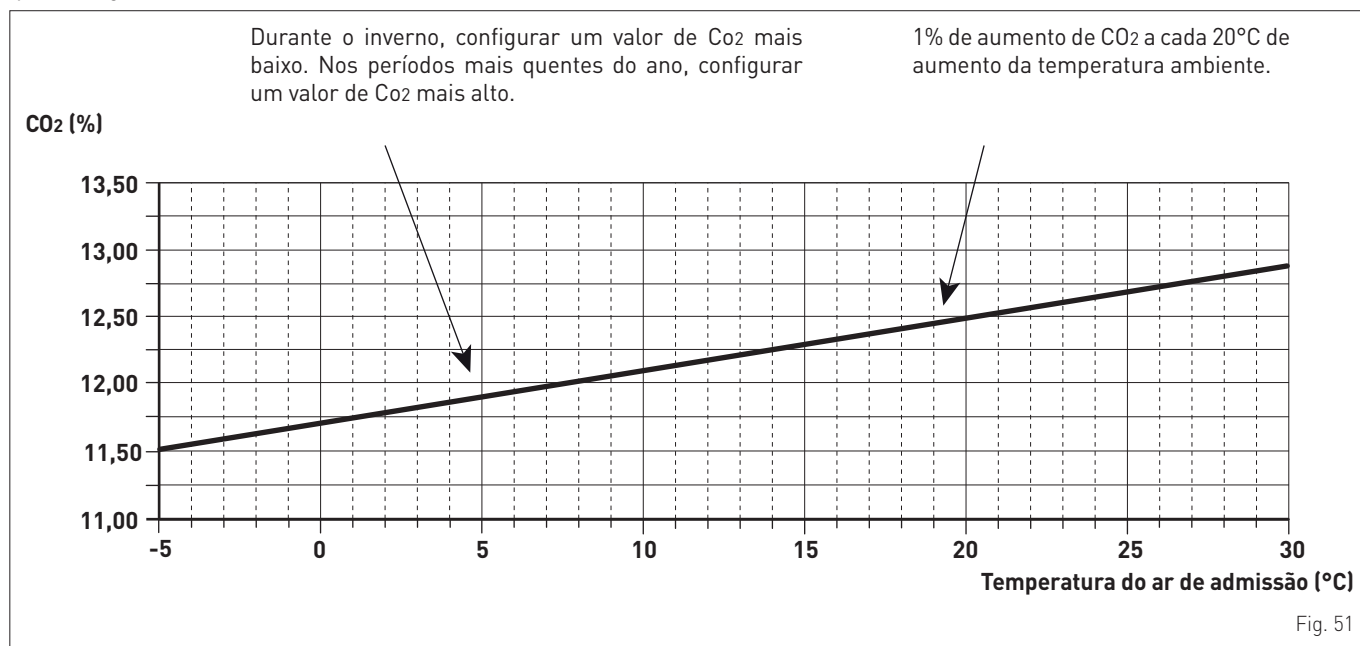


ADVERTÊNCIAS

- Em alguns países, a norma em vigor exige a medição do rendimento de combustão.
- NÃO reduzir a pressão da bomba abaixo de 9,0 bar.

7.3.5 Regulação da combustão

Os queimadores saem de fábrica calibrados de acordo com o parágrafo “Regulações do queimador a várias altitudes de instalação”. Em caso de condições de temperatura externa que possam influenciar a combustão, recomenda-se regular o CO₂ de acordo com o esquema seguinte.



7.4 Verificações

Depois de efetuado o arranque, deve-se verificar se o Grupo Térmico **DUETTO HE EV** executa uma paragem e sucessivo reinício. Para tal:

- modificar a calibragem do termóstato de aquecimento
- intervir no termóstato ambiente ou no programador horário
- verificar se o LED verde da bomba está ligado
- verificar a paragem total do Grupo Térmico posicionando os interruptores geral do sistema e principal do aparelho em "desligado".

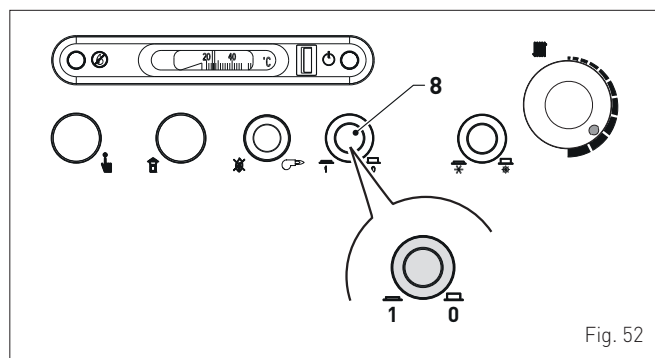
Se todas as condições forem cumpridas, reiniciar o Grupo Térmico e efetuar a análise dos produtos da combustão.

7.5 Desligar

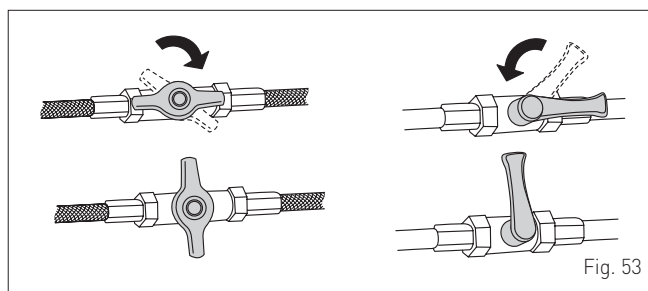
7.5.1 Desligamento temporário

No caso de ausências temporárias, fins de semanas, viagens curtas, etc., e com temperaturas exteriores superiores a ZERO:

- pressionar o interruptor principal (8) para desligar o Grupo Térmico



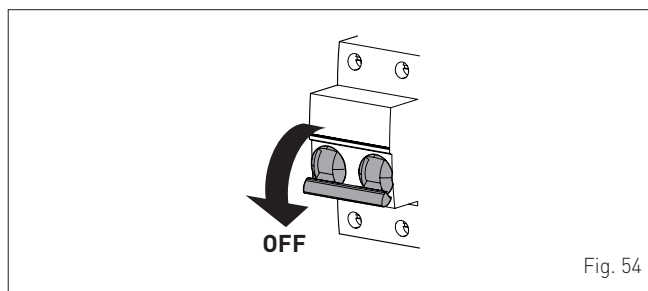
- fechar as válvulas de interceção do combustível e do equipamento hídrico.



7.5.2 Desligamento por períodos longos

A não utilização do Grupo Térmico durante um longo período de tempo comporta a realização das seguintes operações:

- pressionar o interruptor principal (8) para desligar o Grupo Térmico
- fechar as válvulas de interceção do combustível e do equipamento hídrico
- posicionar o interruptor geral do equipamento na posição "OFF" (desligado)
- esvaziar o equipamento se houver perigo de congelamento.



ADVERTÊNCIA

Em caso de dificuldade em executar o procedimento descrito, contactar o Pessoal Profissionalmente Qualificado.

8 MANUTENÇÃO

8.1 Regulamentações

Para um funcionamento eficiente e regular do aparelho, é aconselhável que o Utilizador encarregue o Técnico Profissional Qualificado para que este proceda, com periodicidade **ANUAL**, à sua manutenção.



ADVERTÊNCIA

- As operações descritas em seguida devem ser efetuadas APENAS por pessoal profissionalmente qualificado com a **OBRIGAÇÃO de usar** proteções de segurança adequadas.
- Verificar se as temperaturas dos componentes dentro do aparelho ou dos tubos do sistema são altas (perigo de queimadura).
- Posicionar o interruptor geral do equipamento na posição "OFF" (desligado).
- Fechar a torneira de corte do combustível.

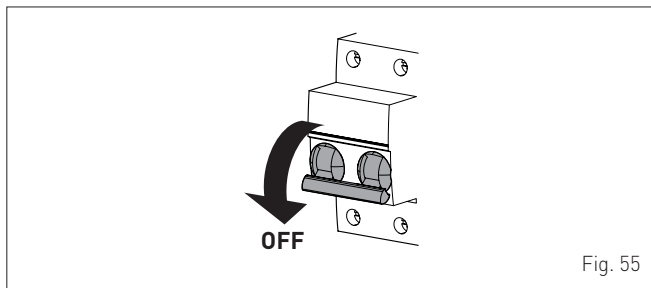


Fig. 55

8.2 Limpeza interna

A manutenção periódica prevê normalmente a limpeza de:

- passagens de gases, dentro do corpo de ferro fundido
- conduta de descarga de gases
- queimador
- recuperador de calor e sifão de descarga da condensação.

8.2.1 Desmontagem da cobertura

Para uma manutenção interna mais fácil do aparelho, recomenda-se desmontar parcialmente a cobertura seguindo o procedimento seguinte:

- remover o painel dianteiro (1) e os painéis superiores (2) e (3)
- desapertar os parafusos (4) e (5), remover o painel (6) puxando-o lateralmente para trás
- desapertar os parafusos (7) que fixam o painel (8) à estrutura do aparelho
- puxar o painel (8) primeiro para a frente, depois para cima, para o remover

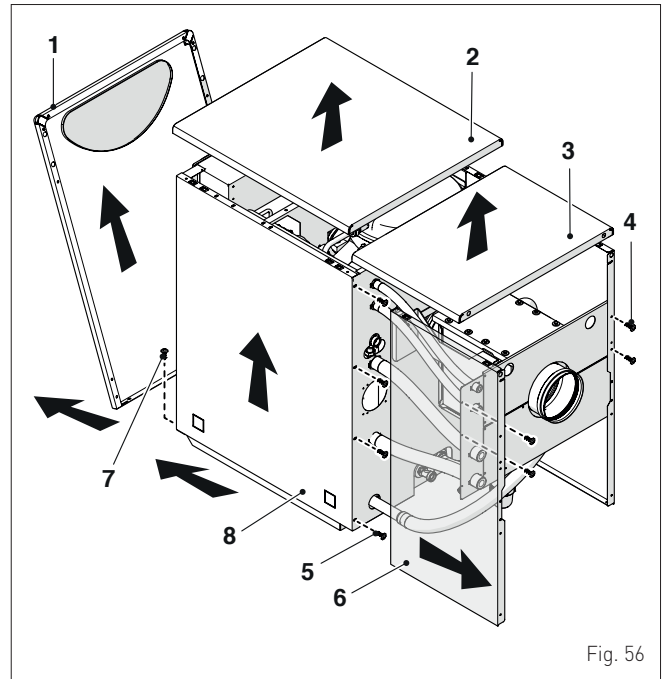


Fig. 56

8.2.2 Câmara de expansão

Assegurar que o vaso de expansão esteja íntegro e pré-carregado com uma pressão de **0,8±1 bar**. Caso contrário, reintegrar a pressão.

Caso seja necessário substituir o vaso de expansão, proceder como se segue:

- fechar as válvulas de interceção do equipamento hídrico
- ligar um tubo de borracha à torneira de descarga da instalação (9), abrir a torneira e esvaziar o aparelho
- desaparafusar a junta articulada (10) e retirar o vaso de expansão (11).

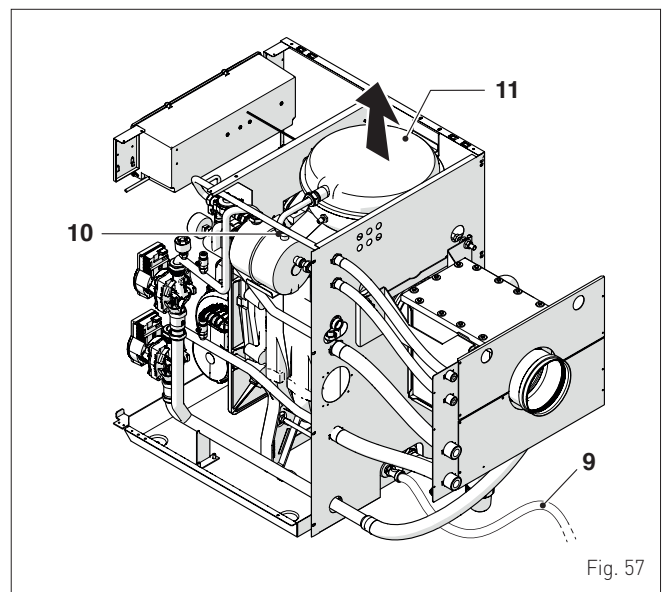


Fig. 57

8.2.3 Limpeza da conduta de gases

Para limpar as condutas para a passagem dos gases, proceder da seguinte forma:

- desapertar o parafuso (8) e extrair o queimador (9)
- desapertar as porcas (10) de fixação do elemento dianteiro do corpo (11), puxá-lo até o libertar dos parafusos de fixação (12) e extraí-lo

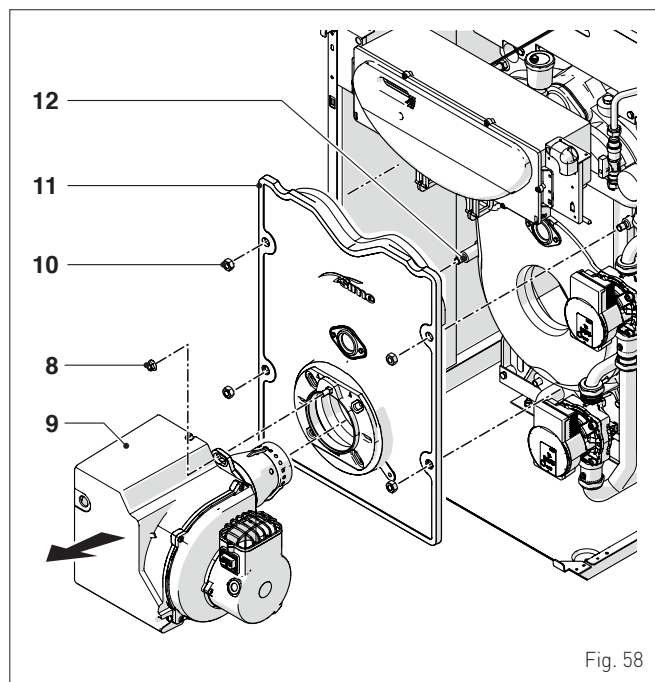


Fig. 58

- extrair os 5 turbuladores (13) e escová-los para remover a fuligem
- remover a fuligem também das condutas de gases utilizando uma escova ou outra ferramenta adequada
- remover a fuligem depositada na câmara de combustão (14).

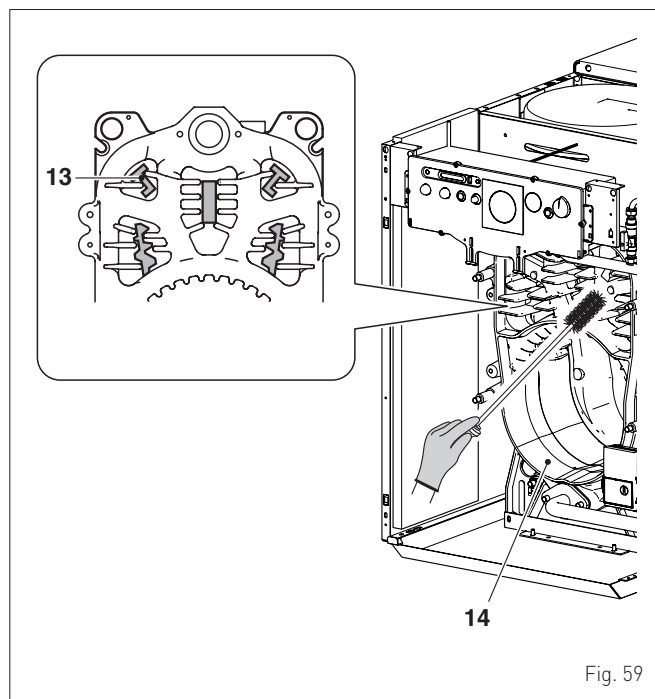


Fig. 59

Terminadas as operações de limpeza, voltar a montar todos os componentes, exceto o queimador, procedendo pela ordem inversa à descrita.

8.2.4 Limpeza e substituição dos componentes da cabeça de combustão

Para efetuar a limpeza da cabeça de combustão:

- desapertar o parafuso (15) e extrair o bocal (16)
- desapertar o parafuso (17) com a chave hexagonal fornecida e retirar o grupo da "hélice de turbulência" (18) juntamente com o grupo de eletrodos (19)
- remover o bico (20) da linha de óleo utilizando uma chave apropriada

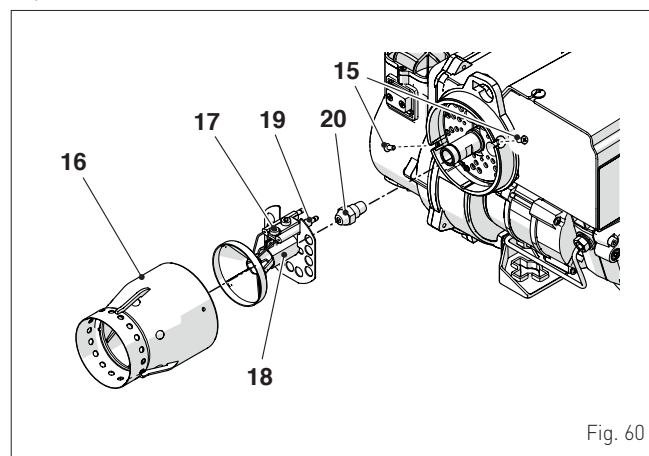


Fig. 60

- assegurar que todos os componentes estejam em boas condições; caso contrário, devem ser substituídos
- limpar adequadamente todos os componentes.



ADVERTÊNCIA

Caso seja removido o difusor (21) do seu alojamento, este deve ser reposicionado, assegurando-se de que a ficha (23) seja inserida no furo (22).

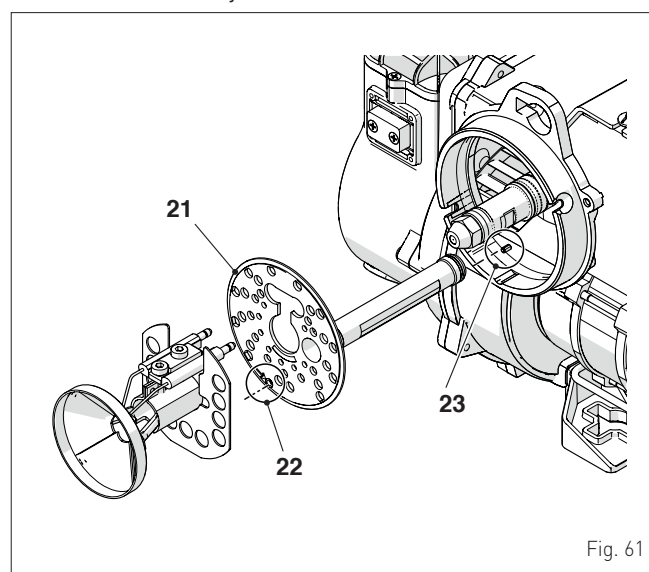


Fig. 61

Terminadas as operações, voltar a montar os componentes pela ordem inversa à acima descrita, tendo o cuidado de respeitar as medidas indicadas.

8.2.5 Verificação da posição do grupo da hélice de turbulência

Para verificar a posição do grupo da hélice de turbulência:

- desmontar o bocal, conforme descrito no parágrafo "Limpeza e substituição dos componentes da cabeça de combustão", caso ainda não tenha sido feito
- desapertar o parafuso (24), uma só volta, utilizando a chave fornecida, e regular a posição do grupo da hélice de turbulência

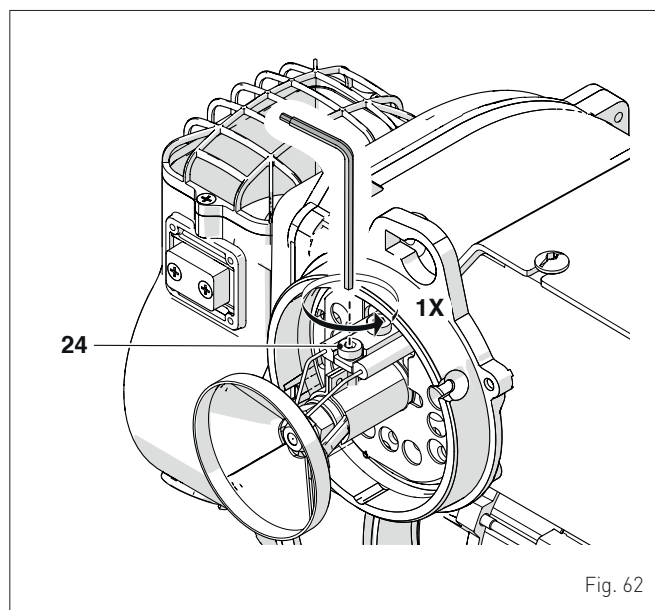


Fig. 62

- verificar a distância entre a hélice de turbulência (18) e o bico (20) conforme mostrado na figura (utilizar o molde (25) fornecido com o queimador)

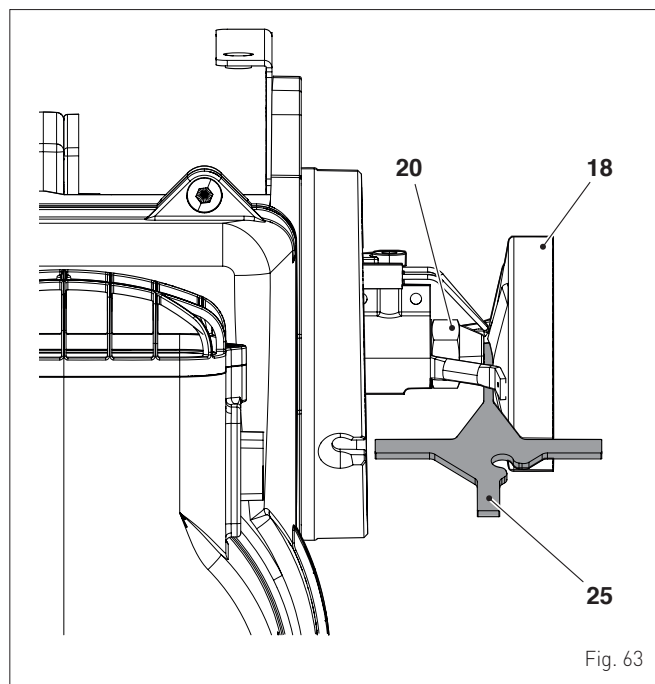


Fig. 63

- depois de regular a posição da hélice de turbulência, apertar o parafuso (24)
- voltar a montar o bocal (16).

8.2.6 Verificação da posição do bocal

Verificar se a distância (A), entre o bocal (26) e o bico (20), é a prevista pelo molde (25), conforme ilustrado na figura.

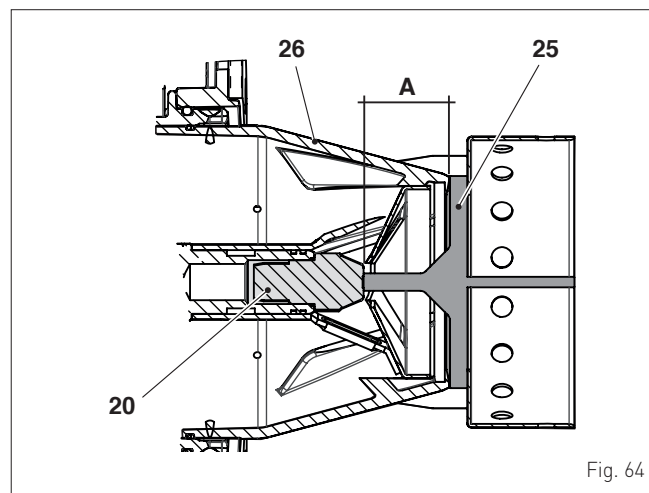


Fig. 64

8.2.7 Verificação da posição dos eletrodos

Para verificar a posição dos eletrodos:

- utilizar o molde (25) e verificar a distância entre as pontas dos eletrodos (2 mm)

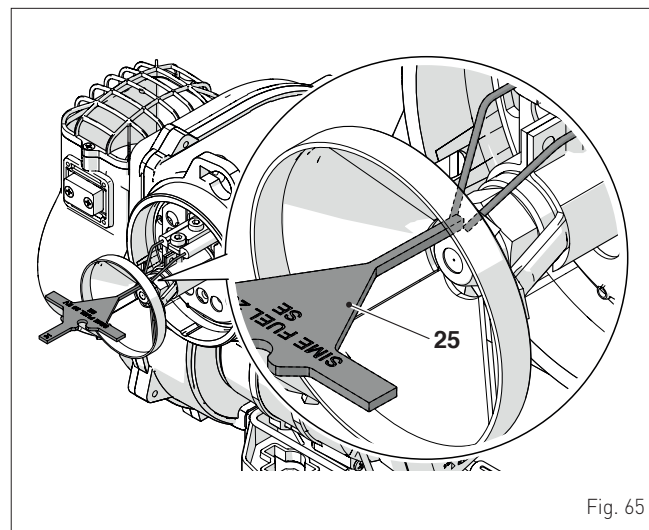


Fig. 65



ADVERTÊNCIA

Os eletrodos devem ser posicionados no mesmo eixo do bico e à mesma distância do bico e da hélice de turbulência.

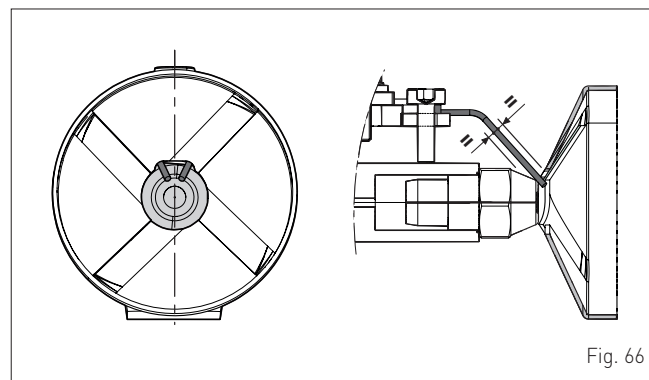


Fig. 66

8.2.8 Substituição da bobina

Para substituir a bobina:

- retirar o conector (1)
- remover a porca (2) com a chave fornecida
- retirar a bobina (3) e substituí-la

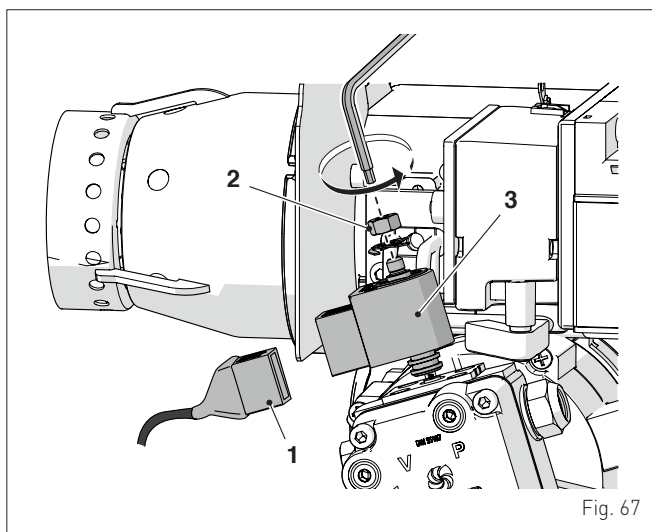


Fig. 67

- voltar a montar os componentes pela ordem inversa à descrita.

8.2.9 Substituição do condensador

Para substituir o condensador:

- retirar a tampa de proteção (1) do condensador (2)
- desligar a ligação elétrica do condensador
- ligar um verificador aos fastons do condensador; se o valor medido for cerca de 10% superior à capacidade nominal indicada no condensador, significa que está danificado.

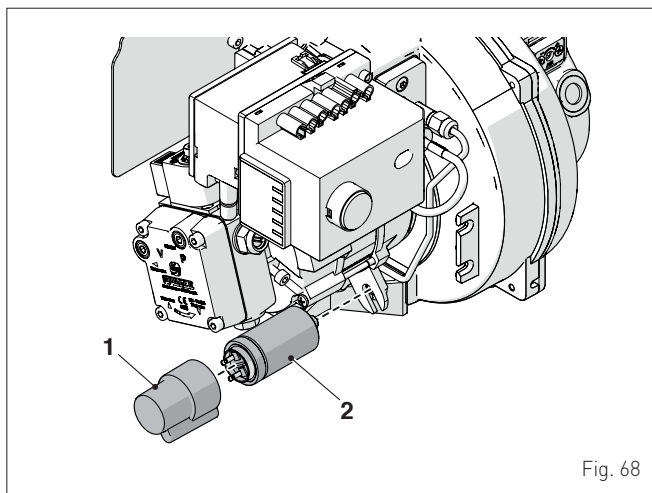


Fig. 68

- remover o condensador (2) e substituí-lo
- voltar a montar os componentes pela ordem inversa à descrita.

8.2.10 Limpeza do impulsor

Para limpar o impulsor do ventilador:

- desapertar os parafusos (1) e remover a conduta de admissão do ar (2)
- limpar o impulsor (3) e o interior do ventilador com um pincel
- se necessário, desmontar e voltar a montar o impulsor.

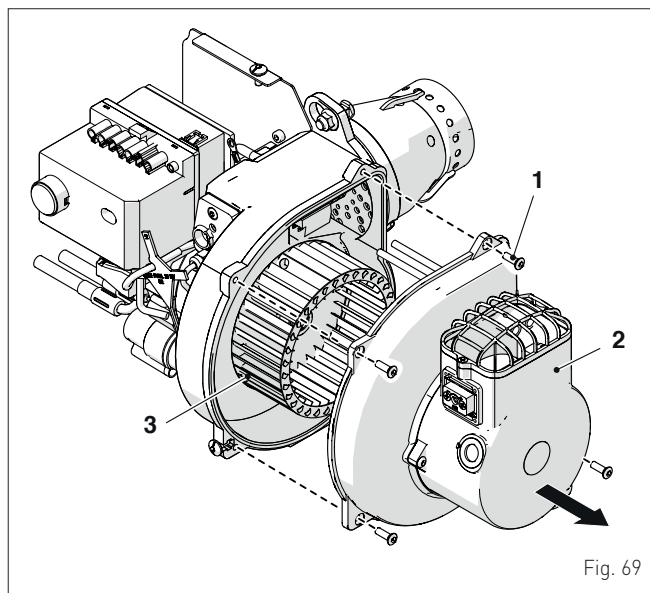


Fig. 69

Em caso de substituição do motor e/ou do impulsor (3) é necessário que a distância entre o plano inferior de rotação (A) do impulsor seja cerca de 1 mm em relação ao plano (B) do corpo do alojamento, conforme ilustrado na figura.

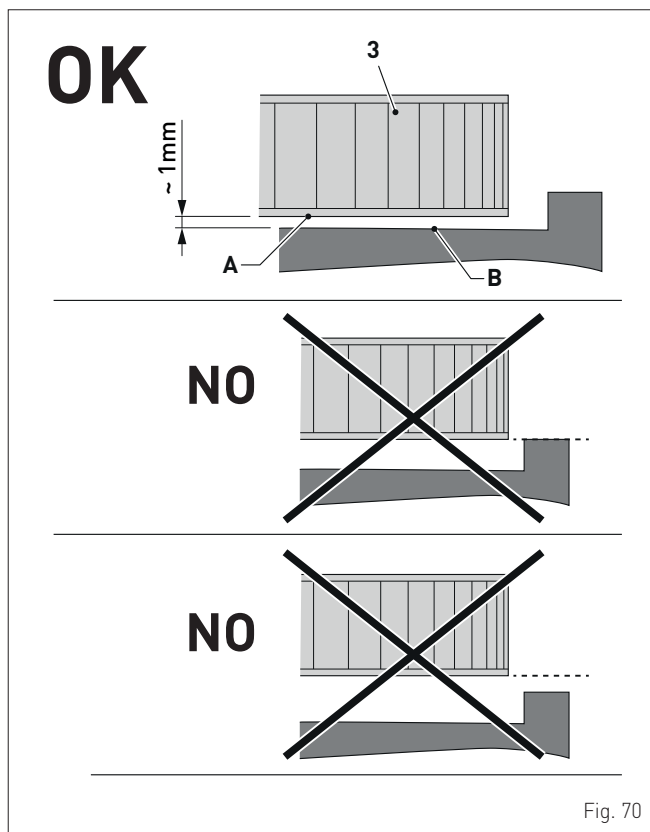


Fig. 70

8.2.11 Limpeza do filtro da bomba

Para limpar o filtro (1), remover a tampa (2) e extrair o filtro, Após a limpeza:

- voltar a montar o filtro (1)
- verificar o vedante da tampa (2) e substituí-lo se necessário
- voltar a montar a tampa (2) apertando adequadamente os parafusos.

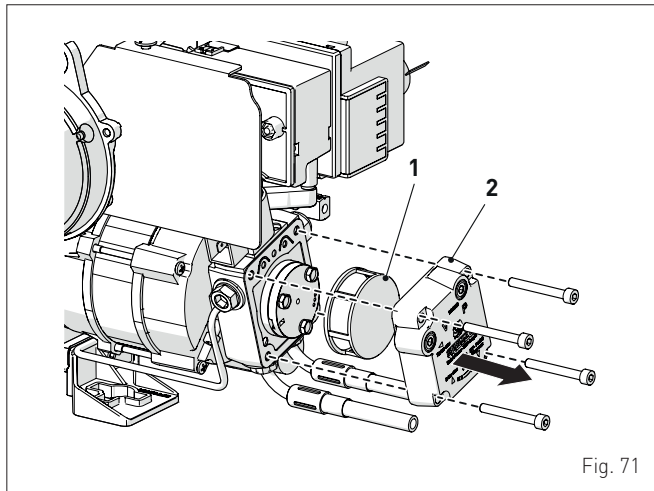


Fig. 71

8.2.12 Verificar a rotação da bomba

Para verificar se a bomba roda livremente:

- desligar o tubo do óleo do alojamento (1)
- desligar o conector do alojamento (2) da eletroválvula
- desapertar os parafusos (3) com a chave fornecida
- extrair a bomba (4) e a junta de ligação do motor.

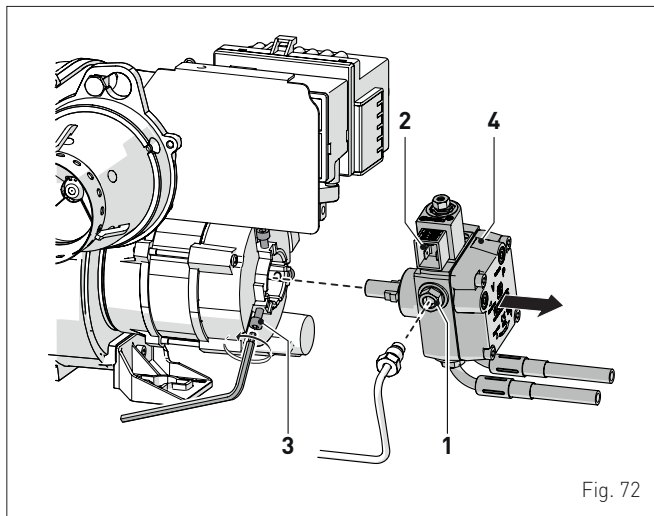


Fig. 72

- rodar manualmente o eixo [3-4 vezes no sentido dos ponteiros do relógio e ao contrário]

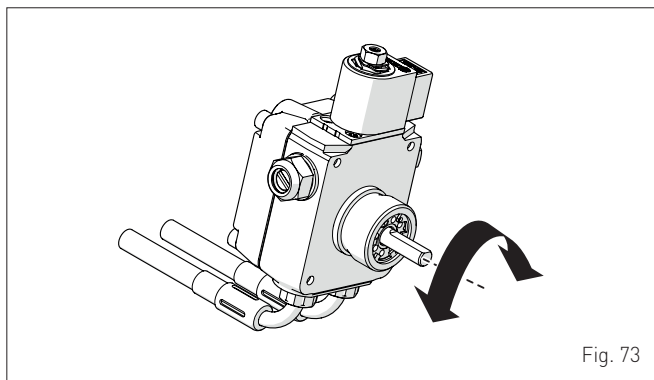


Fig. 73

Substituir a bomba caso fique bloqueada ou apresente pontos de resistência à rotação manual.

Para voltar a montar a bomba:

- aplicar a junta ao eixo da bomba (4) e inseri-la no alojamento do motor
- apertar o tubo do óleo no alojamento (1)
- voltar a ligar o conector ao alojamento (2) da eletroválvula.



ATENÇÃO

Ao iniciar o queimador, verificar se não existem perdas da bomba.

8.2.13 Substituição programada dos componentes gastos

A tabela abaixo mostra os componentes sujeitos a desgaste e o seu ciclo de vida, no final do qual devem ser substituídos exclusivamente pelo Serviço Técnico **Sime** ou por Pessoal Profissionalmente Qualificado

Componentes	Ciclo de vida (anos)
Bicos	1
Vedantes	2
Tubos de alimentação do combustível	2
Dispositivos de monitorização da chama	3
Eléctrodos de acendimento	2
Cabo de acendimento	5
Ânodo de magnésio	1

8.2.14 Limpeza do recuperador de calor

Para limpar o recuperador de calor:

- desapertar os parafusos (1) e remover a tampa (2)
- soltar o sifão (3) e substituí-lo por um tubo, provisório, que deverá terminar numa descarga de rede

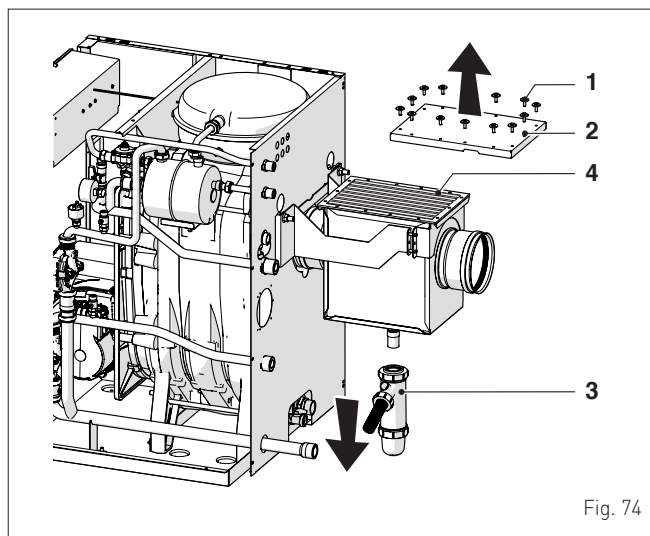


Fig. 74

- pulverizar um detergente/desengordurante sobre as placas (4) e deixar atuar
- enxaguar as placas com água abundante.

Terminada a limpeza

- desligar o tubo de descarga provisório
- carregar o sifão com água (3) e voltar a ligá-lo ao recuperador de calor e à descarga de rede
- voltar a montar a tampa (2) e bloqueá-la com os parafusos (1) removidos anteriormente (força de cerca de 3 N/m).

8.3 Eventuais anomalias e reparações

8.3.1 Queimador

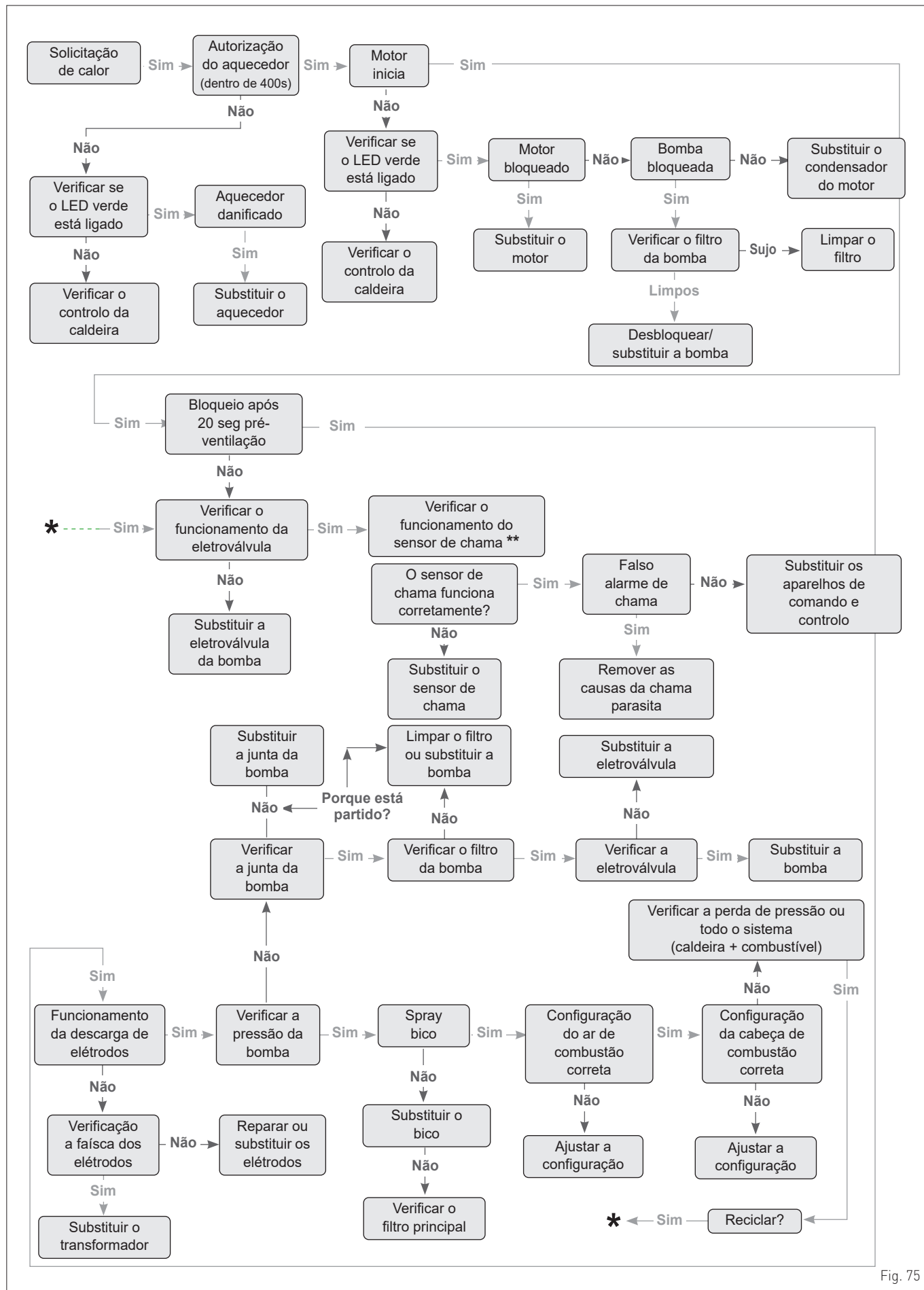


Fig. 75

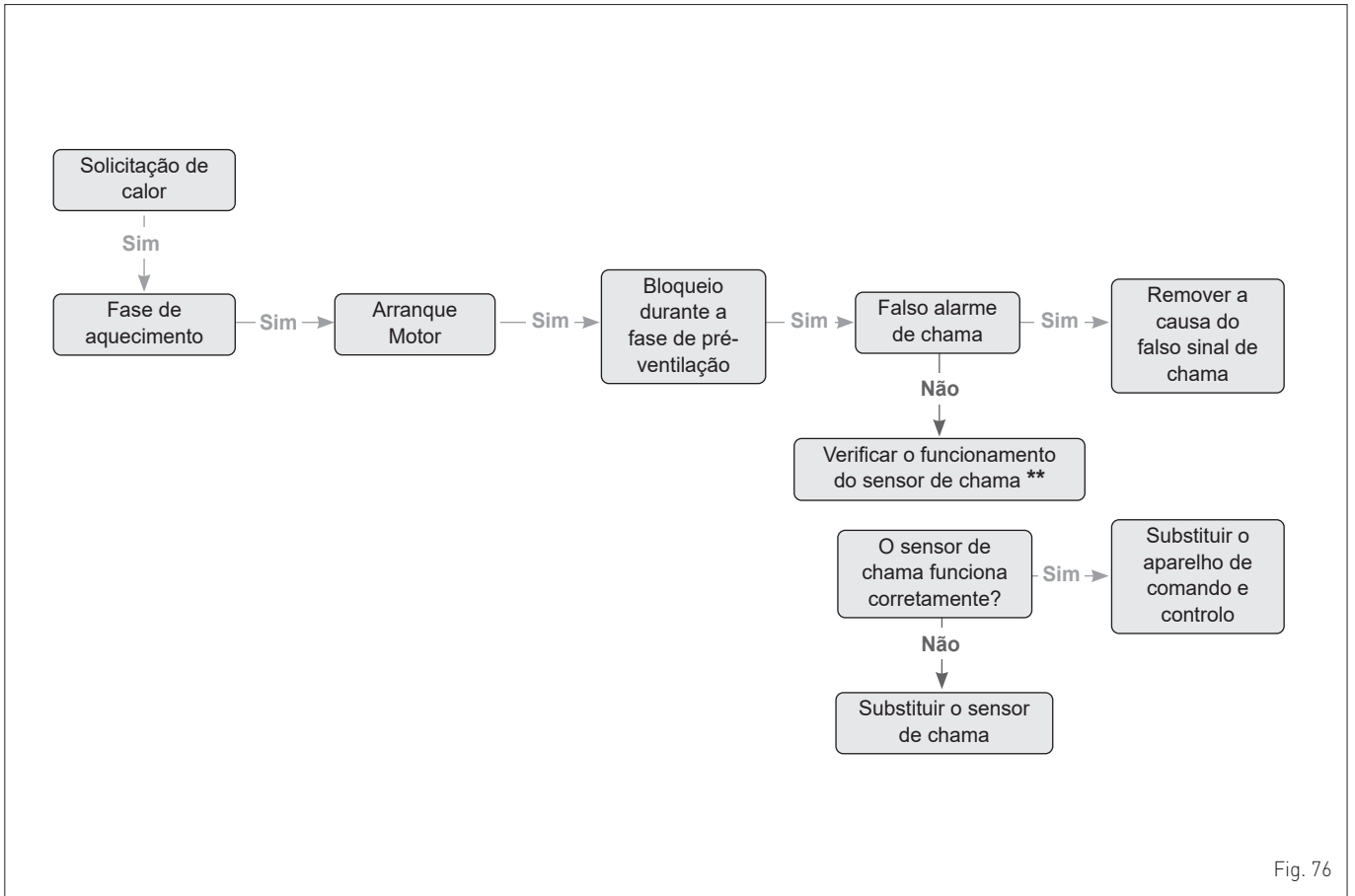


Fig. 76

() VERIFICAÇÃO DO FUNCIONAMENTO DO SENSOR DE CHAMA**

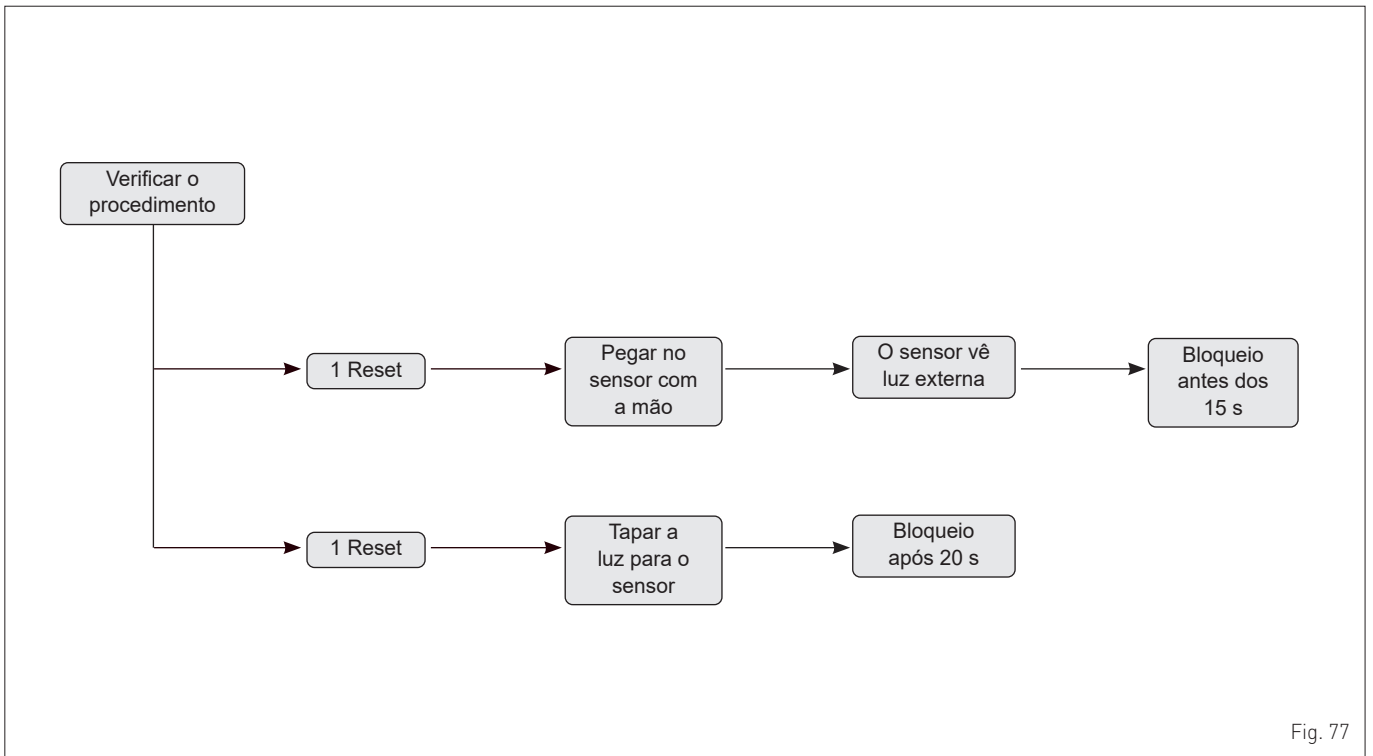


Fig. 77


8.3.2 Bomba

Cor do LED	Estado da bomba	Eventual anomalia	Possível solução
Vermelho-Verde intermitente	Funcionamento da turbina	O sistema hidráulico da bomba está a ser alimentado, mas a bomba não tem tensão de rede	- Verificar a tensão de rede
	Funcionamento a seco	Ar na bomba	- Verificar a ausência de perdas no sistema
	Sobrecarga	O motor roda com dificuldade. O número de rotações é inferior ao funcionamento normal	- Verificar a tensão de rede - Verificar a capacidade/pressão do sistema - Verificar as características da água do sistema; limpar os detritos no sistema
Vermelho intermitente	Sub/sobretensão	Tensão de alimentação demasiado baixa/alta	- Verificar a tensão de rede
	Temperatura excessiva	Temperatura excessiva dentro da bomba	- Verificar o nível de temperatura da água em relação ao da temperatura ambiente - Verificar a tensão de rede - Verificar as condições ambientais de funcionamento
	Curto-circuito	Corrente do motor demasiado alta	- Verificar a tensão de rede
Vermelho aceso	Paragem de "bloqueio permanente"	Rotor bloqueado	- SUBSTITUIR A BOMBA
		Avaria na placa eletrónica e/ou no motor	- SUBSTITUIR A BOMBA
LED Apagado	Parada	Falta de alimentação elétrica	- Verificar a ligação à alimentação elétrica
		LED avariado	- Verificar se a bomba pode funcionar
		Placa eletrónica avariada	- SUBSTITUIR A BOMBA

8.3.3 Sistema

Tipo de anomalia ou avaria	Causa	Solução
Cheiro de produtos não queimados	Dispersão de gases no ambiente	- Verificar a limpeza do corpo do queimador - Verificar a limpeza e a hermeticidade da descarga de gases e do gerador - Verificar a qualidade da combustão
O gerador suja-se em pouco tempo	Queimador mal regulado	- Verificar a regulação do queimador (análise de gases)
	Tubo de evacuação de fumos obstruído	- Limpar a conduta de gases
	Percurso do ar do queimador sujo	- Limpar a voluta de ar do queimador
O gerador está à temperatura, o sistema de aquecimento está frio	Presença de ar no sistema	- Purgar o sistema
	Bomba avariada	- Consultar a tabela de anomalias da bomba
	Termóstato de mínima em falha	- Substituir o termóstato de mínima
O gerador não alcança a temperatura	Corpo do gerador sujo	- Limpar a câmara de combustão
	Capacidade insuficiente do queimador	- Verificar o estado do bico (desgaste e limpeza) - Verificar a pressão da bomba
	Termóstato de regulação Grupo Térmico	- Verificar o funcionamento correto - Verificar a temperatura configurada
O gerador entra em boqueio de segurança térmica	Termóstato de regulação Grupo Térmico	- Verificar o funcionamento correto - Verificar a temperatura configurada - Verificar a cablagem elétrica - Verificar a posição dos bolbos da sonda
	Falta de água	- Verificar a válvula de ventilação - Verificar a pressão do circuito de aquecimento
Intervenção frequente da válvula de segurança	Pressão do sistema de aquecimento	- Verificar a pressão no manómetro - Verificar o redutor de pressão - Verificar a eficiência da válvula
	Câmara de expansão do equipamento	- Verificar a eficiência e pré-carga
Cheiro de produtos não queimados	Dispersão de gases no ambiente	- Verificar a limpeza do corpo do queimador - Verificar a limpeza e a hermeticidade da descarga de gases e do gerador - Verificar a qualidade da combustão
O gerador suja-se em pouco tempo	Queimador mal regulado	- Verificar a regulação do queimador (análise de gases)
	Tubo de evacuação de fumos obstruído	- Limpar a conduta de gases
	Percurso do ar do queimador sujo	- Limpar a voluta de ar do queimador
O gerador está à temperatura, o sistema de aquecimento está frio	Presença de ar no sistema	- Purgar o sistema
	Bomba avariada	- Consultar a tabela de anomalias da bomba
	Termóstato de mínima em falha	- Substituir o termóstato de mínima
O gerador não alcança a temperatura	Corpo do gerador sujo	- Limpar a câmara de combustão
	Capacidade insuficiente do queimador	- Capacidade insuficiente do queimador
	Termóstato de regulação Grupo Térmico	- Verificar o funcionamento correto - Verificar a temperatura configurada
O gerador entra em boqueio de segurança térmica	Termóstato de regulação Grupo Térmico	- Verificar o funcionamento correto - Verificar a temperatura configurada - Verificar a cablagem elétrica - Verificar a posição dos bolbos da sonda
	Falta de água	- Verificar a válvula de ventilação - Verificar a pressão do circuito de aquecimento
Intervenção frequente da válvula de segurança	Pressão do sistema de aquecimento	- Verificar a pressão no manómetro - Verificar o redutor de pressão - Verificar a eficiência da válvula
	Câmara de expansão do equipamento	- Verificar a eficiência e pré-carga

FICHA DE PRODUCTO - FICHA DO PRODUTO

		
DUETTO HE EV	25	30
Perfil de carga declarado en agua sanitaria <i>Perfil sanitário de carga declarado</i>	XL	XL
Clase de eficiencia energética estacional en calefacción <i>Classe de eficiência energética do aquecimento ambiente sazonal</i>	A	A
Clase de eficiencia energética en agua sanitaria <i>Classe de eficiência energética para fins sanitários</i>	B	B
Potencia térmica (kW) <i>Potência calorífica (kW)</i>	25	33
Consumo anual de energía en calefacción (GJ) <i>Consumo anual de energia para aquecimento (GJ)</i>	40	52
Consumo anual de combustible en agua sanitaria (GJ) <i>Consumo anual de combustível para fins sanitários (GJ)</i>	19	21
Eficiencia energética estacional en calefacción (%) <i>Eficiência energética do aquecimento sazonal (%)</i>	91	92
Eficiencia energética en agua sanitaria (%) <i>Eficiência energética para fins sanitários (%)</i>	74	68
Potencia sonora dB(A) <i>Potência sonora dB(A)</i>	58	59
<p>En el manual de instrucciones de la caldera se indican las precauciones específicas que se deben adoptar durante el montaje, la instalación o el mantenimiento del aparato Con arreglo al anexo IV (punto 2) del Reglamento Delegado (UE) N° 811/2013 que completa la Directiva 2010/30/UE</p> <p><i>Precauções específicas a tomar no momento da montagem, instalação ou manutenção do aparelho estão contidas no manual de instruções do aquecedor</i> <i>Em conformidade com o anexo IV (ponto 2) do regulamento delegado (UE) N.º 811/2013 que complementa a Diretiva 2010/30/UE</i></p>		

ANEXO AA.1

Información obligatoria para calderas de calefacción de espacios y calderas mixtas Informações a fornecer para aquecedores de ambiente com caldeira e aquecedores combinados com caldeira							
Modelos: Modelos:	DUETTO HE 25 EV						
Caldera de condensación: Caldeira de condensação:	Si Sim						
Caldera de baja temperatura: Caldeira de baixa temperatura:	No						
Caldera de tipo B11: Caldeira B11:	No						
Equipo de cogeneración para calefacción de espacios: Aquecedor de ambiente com cogeração:	No			Equipado con un aparato de calefacción suplementario: Equipado com aquecedor complementar:	No		
Equipo de calefacción mixto: Aquecedor combinado:	Si Sim						
Elemento Elemento	Símbolo	Valor	Unidad Unidade	Elemento Elemento	Símbolo	Valor	Unidad Unidade
Potencia térmica nominal Potência calorífica nominal	P_n	25	kW	Eficiencia energética estacional de calefacción Eficiência energética do aquecimento ambiente sazonal	η_s	91	%
Para calderas de calefacción de espacios y calderas mixtas: potencia térmica útil Aquecedores de ambiente com caldeira e aquecedores combinados equipados com caldeira: energia calorífica útil				Para calderas de calefacción de espacios y calderas mixtas: eficiencia útil Aquecedores de ambiente com caldeira e aquecedores combinados equipados com caldeira: eficiência útil			
A potencia calorífica nominal y régimen de alta temperatura ^a À potência calorífica nominal e em regime de alta temperatura ^a	P_4	25,1	kW	A potencia calorífica nominal y régimen de alta temperatura [*] À potência calorífica nominal e em regime de alta temperatura [*]	η_4	90,1	%
A 30% de potencia calorífica nominal y régimen de baja temperatura ^b A 30% da potência calorífica nominal e em regime de baixa temperatura ^b	P_1	7,5	kW	A 30% de potencia calorífica nominal y régimen de baja temperatura [*] A 30% da potência calorífica nominal e em regime de baixa temperatura [*]	η_1	97,0	%
Consumos eléctricos auxiliares Consumos elétricos auxiliares				Otros elementos Outros elementos			
A plena carga Em plena carga	$e_{\text{máx}}$	0,168	kW	Dispersión térmica en stand-by Perdas de calor em modo de vigília	P_{stby}	0,019	kW
A carga parcial Em carga parcial	$e_{\text{mín}}$	0,050	kW	Consumo energético del quemador de encendido Consumo de energia do queimador de ignição	P_{ign}	0	kW
En modo de espera Em modo de vigília	PSB	0,002	kW	Emissiones de NOx Emissões de NOx	NOx	107	mg/ kWh
Para los calefactores combinados: Aquecedores combinados:							
Perfil de carga declarado Perfil de carga declarado	XL			Eficiencia energética de caldeo de agua Eficiência energética do aquecimento de água	η_{wh}	74	%
Consumo diario de electricidad Consumo diário de electricidade	Q_{elec}	0,609	kWh	Consumo diario de combustible Consumo diário de combustível	Q_{fuel}	25,598	kWh
Datos de contacto Elementos de contacto	Fonderie Sime S.p.A. Via Garbo 27, 37045 Legnago (VR) ITALIA						
<p>a. Régimen de alta temperatura: temperatura de retorno de 60°C a la entrada y 80°C de temperatura de alimentación a la salida del aparato. b. Baja temperatura: temperatura de retorno (a la entrada de la caldera) de 27°C para las calderas de condensación, de 37°C para las calderas de baja temperatura y de 50°C para las demás calderas.</p> <p>a. Regime de alta temperatura: temperatura de retorno de 60 °C à entrada do aquecedor e temperatura de alimentação de 80 °C à saída do aquecedor. b. Baixa temperatura: temperatura de retorno de 27 °C para as caldeiras de condensação, 37 °C para as caldeiras de baixa temperatura e 50 °C para os outros aquecedores (à entrada do aquecedor).</p>							
[*] Los datos de rendimiento están calculados con poder calorífico Hs. [*] Os dados de rendimento foram calculados com poder calorífico Hs.							

Información obligatoria para calderas de calefacción de espacios y calderas mixtas Informações a fornecer para aquecedores de ambiente com caldeira e aquecedores combinados com caldeira									
Modelos: Modelos:		DUETTO HE 35 EV							
Caldera de condensación: Caldeira de condensação:		Si Sim							
Caldera de baja temperatura: Caldeira de baixa temperatura:		No							
Caldera de tipo B11: Caldeira B11:		No							
Equipo de cogeneración para calefacción de espacios: Aquecedor de ambiente com cogeração:				No		Equipado con un aparato de calefacción suplementario: Equipado com aquecedor complementar:		No	
Equipo de calefacción mixto: Aquecedor combinado:				Si Sim					
Elemento Elemento	Símbolo	Valor	Unidad Unidade	Elemento Elemento	Símbolo	Valor	Unidad Unidade		
Potencia térmica nominal Potência calorífica nominal	P_n	33	kW	Eficiencia energética estacional de calefacción Eficiência energética do aquecimento ambiente sazonal	η_s	92	%		
Para calderas de calefacción de espacios y calderas mixtas: potencia térmica útil Aquecedores de ambiente com caldeira e aquecedores combinados equipados com caldeira: energia calorífica útil				Para calderas de calefacción de espacios y calderas mixtas: eficiencia útil Aquecedores de ambiente com caldeira e aquecedores combinados equipados com caldeira: eficiência útil					
A potencia calorífica nominal y régimen de alta temperatura ^a À potência calorífica nominal e em regime de alta temperatura ^a	P_4	33,0	kW	A potencia calorífica nominal y régimen de alta temperatura [*] À potência calorífica nominal e em regime de alta temperatura [*]	η_4	88,4	%		
A 30% de potencia calorífica nominal y régimen de baja temperatura ^b A 30% da potência calorífica nominal e em regime de baixa temperatura ^b	P_1	9,9	kW	A 30% de potencia calorífica nominal y régimen de baja temperatura [*] A 30% da potência calorífica nominal e em regime de baixa temperatura [*]	η_1	97,8	%		
Consumos eléctricos auxiliares Consumos elétricos auxiliares				Otros elementos Outros elementos					
A plena carga Em plena carga	$e_{m\acute{a}x}$	0,168	kW	Dispersión térmica en stand-by Perdas de calor em modo de vigília	P_{stby}	0,038	kW		
A carga parcial Em carga parcial	$e_{m\acute{i}n}$	0,050	kW	Consumo energético del quemador de encendido Consumo de energia do queimador de ignição	P_{ign}	0	kW		
En modo de espera Em modo de vigília	PSB	0,025	kW	Emissiones de NOx Emissões de NOx	NOx	110	mg/ kWh		
Para los calefactores combinados: Aquecedores combinados:									
Perfil de carga declarado Perfil de carga declarado	XL			Eficiencia energética de caldeo de agua Eficiência energética do aquecimento de água	η_{wh}	68	%		
Consumo diario de electricidad Consumo diário de electricidade	Q_{elec}	0,673	kWh	Consumo diario de combustible Consumo diário de combustível	Q_{fuel}	28,449	kWh		
Datos de contacto Elementos de contacto		Fonderie Sime S.p.A. Via Garbo 27, 37045 Legnago (VR) ITALIA							
a. Régimen de alta temperatura: temperatura de retorno de 60°C a la entrada y 80°C de temperatura de alimentación a la salida del aparato. b. Baja temperatura: temperatura de retorno (a la entrada de la caldera) de 27°C para las calderas de condensación, de 37°C para las calderas de baja temperatura y de 50°C para las demás calderas. a. Regime de alta temperatura: temperatura de retorno de 60 °C à entrada do aquecedor e temperatura de alimentação de 80 °C à saída do aquecedor. b. Baixa temperatura: temperatura de retorno de 27 °C para as caldeiras de condensação, 37 °C para as caldeiras de baixa temperatura e 50 °C para os outros aquecedores (à entrada do aquecedor).									
[*] Los datos de rendimiento están calculados con poder calorífico Hs. [*] Os dados de rendimento foram calculados com poder calorífico Hs.									



Fonderie Sime S.p.A - Via Garbo, 27 - 37045 Legnago (Vr)
Tel. +39 0442 631111 - Fax +39 0442 631292 - www.sime.it